

DOCUMENTACIÓN TÉCNICA



Ref.: COM01

Barco "Mar Menor"

UNE EN 1176-1:2018

UNE EN 1176-3:2018



Altura libre de caída: 1,15 m

Edad recomendada de uso: a partir de 3 años

Madera de pino tratada en autoclave Nivel IV

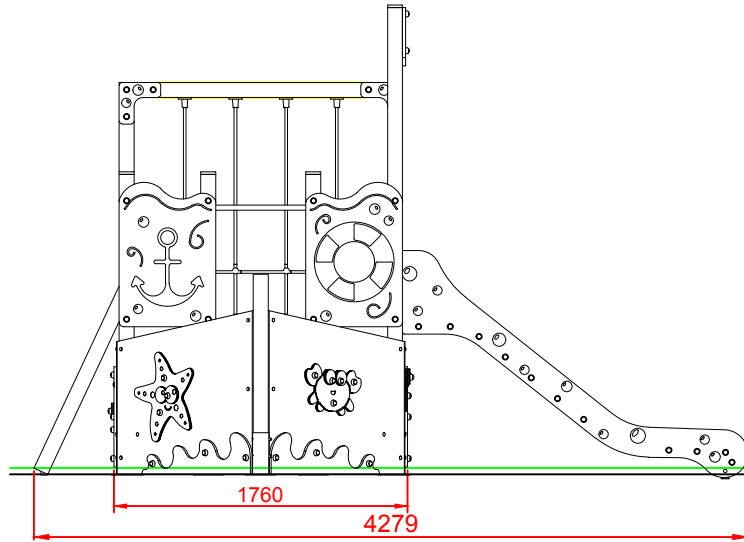
Componentes plásticos: Polietileno de alta densidad con protección UV

Componentes metálicos galvanizados

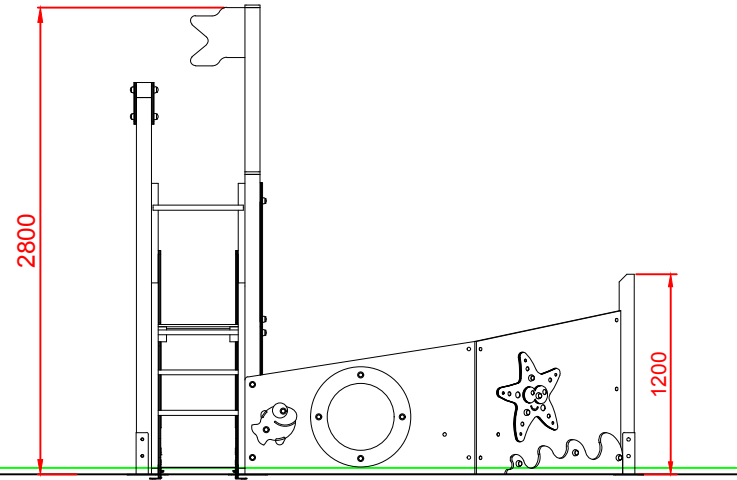
Tobogán con rampa de acero inoxidable

Tubos de barrera de acero inoxidable

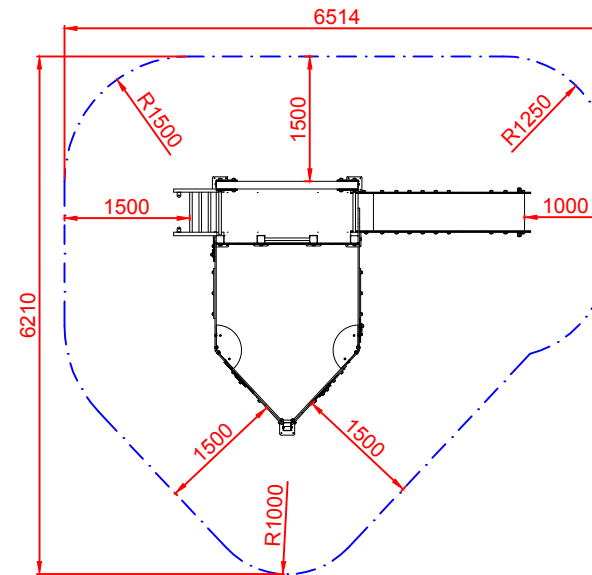
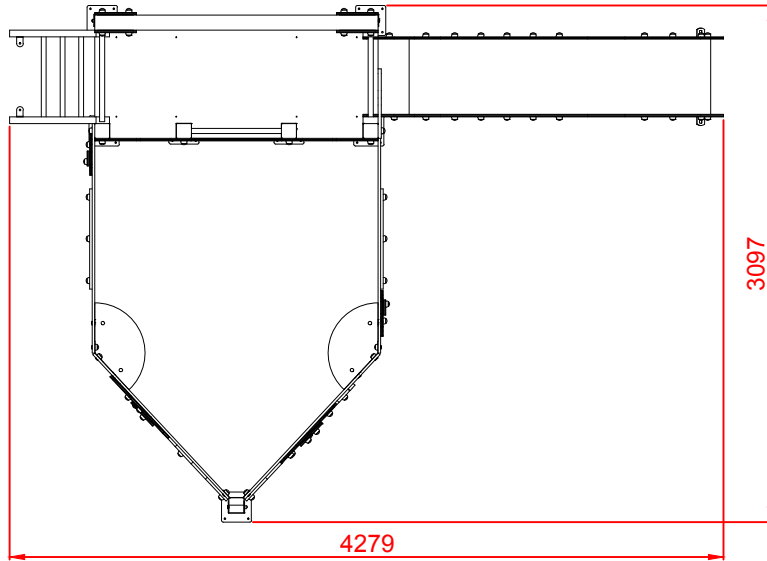
ALZADO




PERFIL IZQUIERDO



PLANTA



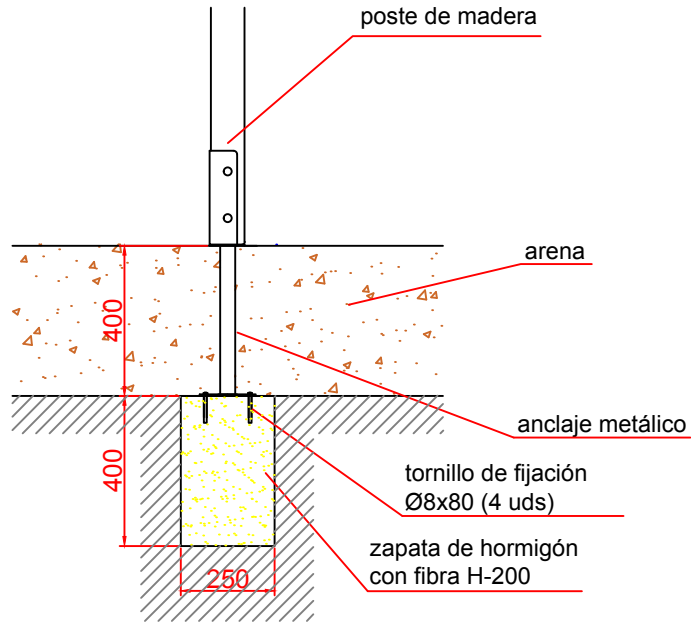
ÁREA DE SEGURIDAD
Superficie= 30,85 m²
E=1/2

Dibujado		PLANO 1 VISTAS GENERALES	Ref:	COM01
Revisado				
Aprobado				
Descripción:		Escala:	Nº Hoja	2/4
BARCO "MAR MENOR"		Fecha:	06/08/2019	

DETALLES CIMENTACIÓN

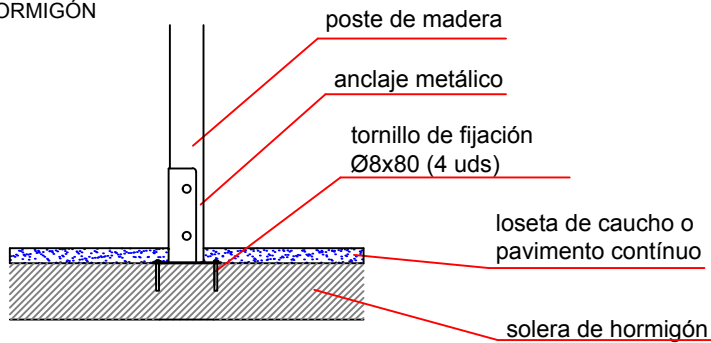
ESQUEMA DE CIMENTACIÓN
EN ARENA

E:2/1

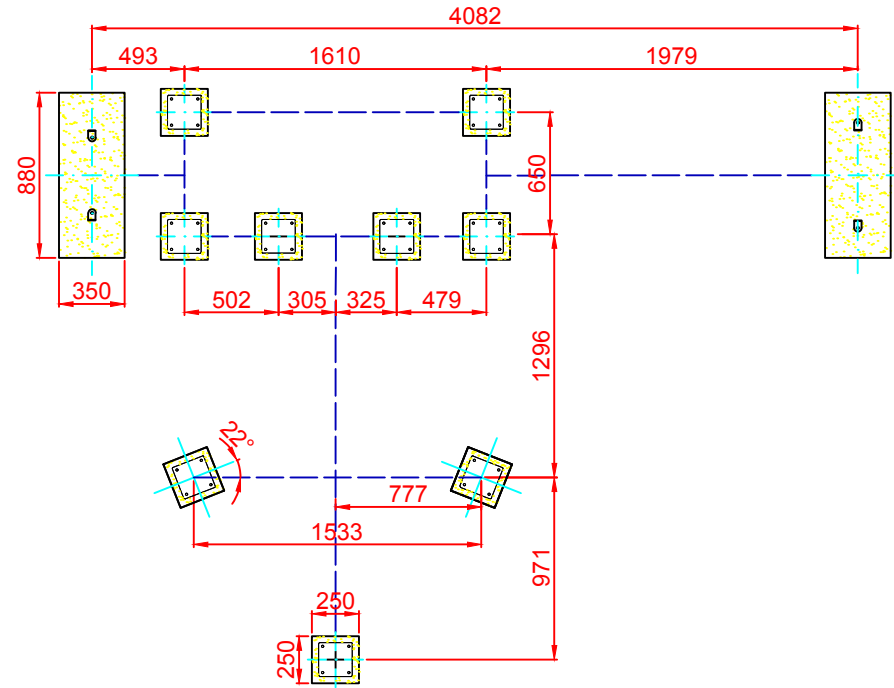



ESQUEMA DE CIMENTACIÓN
EN HORMIGÓN

E:2/1

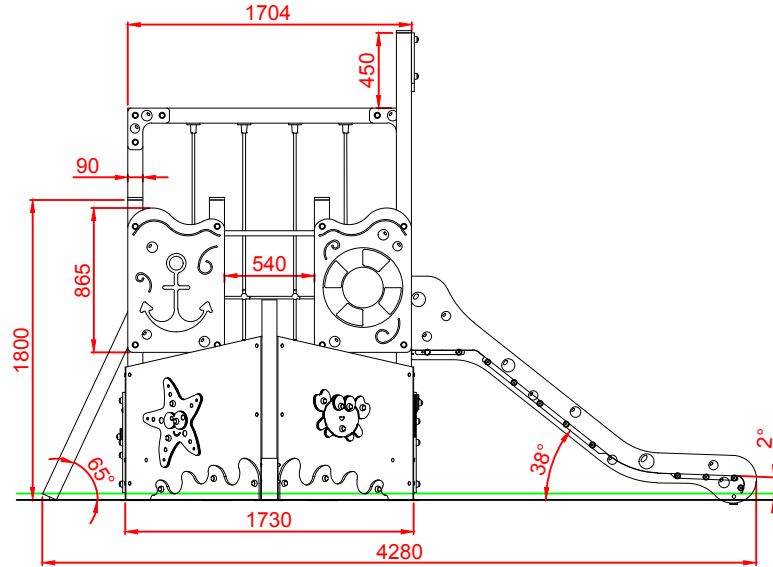


PLANTA CIMENTACIÓN

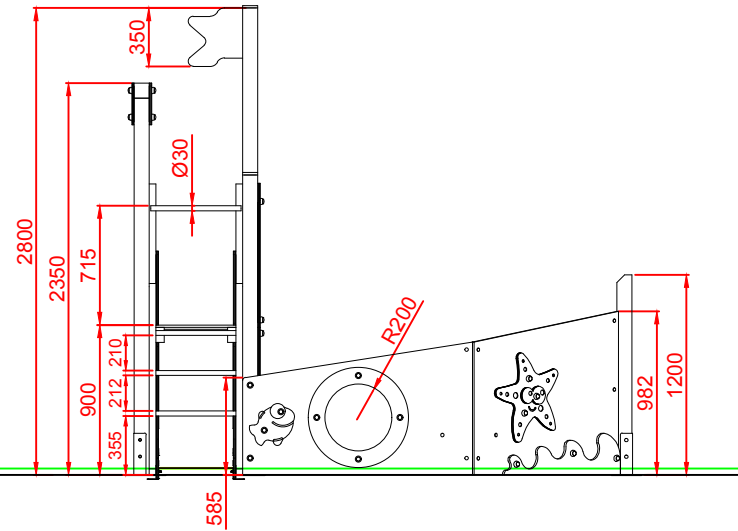


Dibujado		PLANO 2 CIMENTACIÓN Y ANCLAJES	Ref:	COM01
Revisado				
Aprobado				
Descripción:		Escala:	Nº Hoja	3/4
BARCO "MAR MENOR"		Fecha:	06/08/2019	

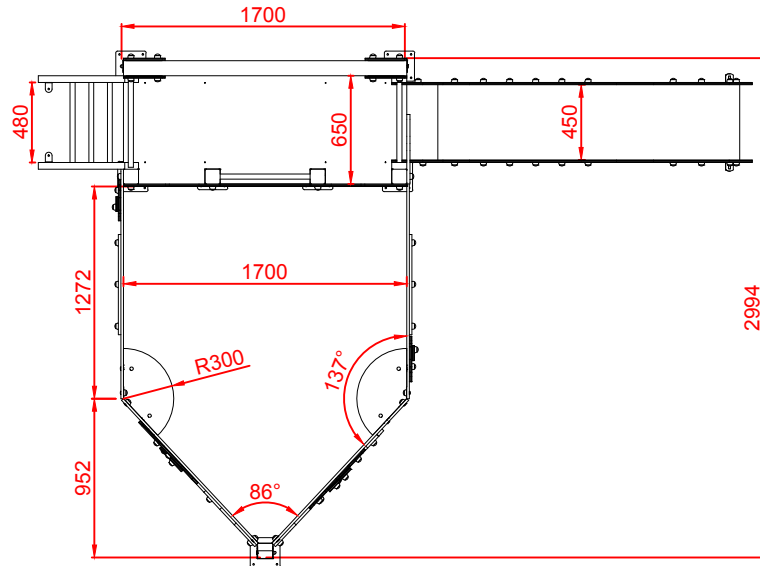
ALZADO



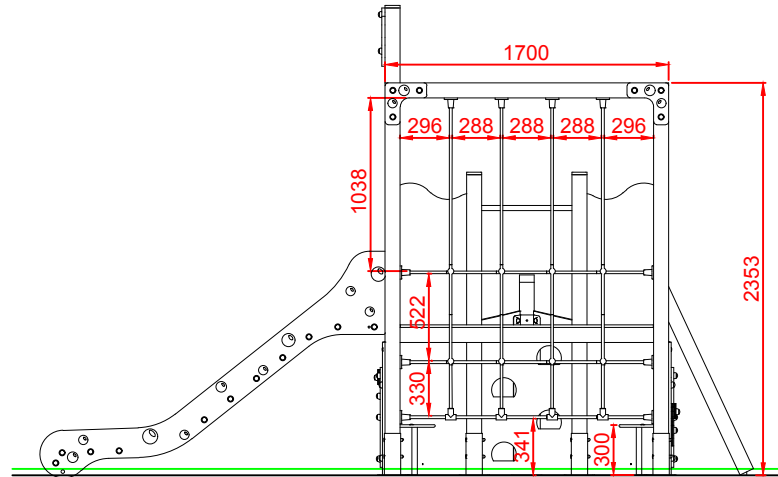
PERFIL IZQUIERDO




PLANTA



ALZADO POSTERIOR



Dibujado		PLANO 3 VISTAS DE DETALLE	Ref:	COM01
Revisado				
Aprobado				
Descripción:		Escala:	Nº Hoja	4/4
BARCO "MAR MENOR"		Fecha:	06/08/2019	