

DOCUMENTACIÓN TÉCNICA



Ref.: COM01-I

Barco “Mar Menor inclusivo”

UNE EN 1176-1:2018

UNE EN 1176-3:2018



Altura libre de caída: 1,26 m

Edad recomendada de uso: a partir de 3 años

Madera de pino tratada en autoclave Nivel IV

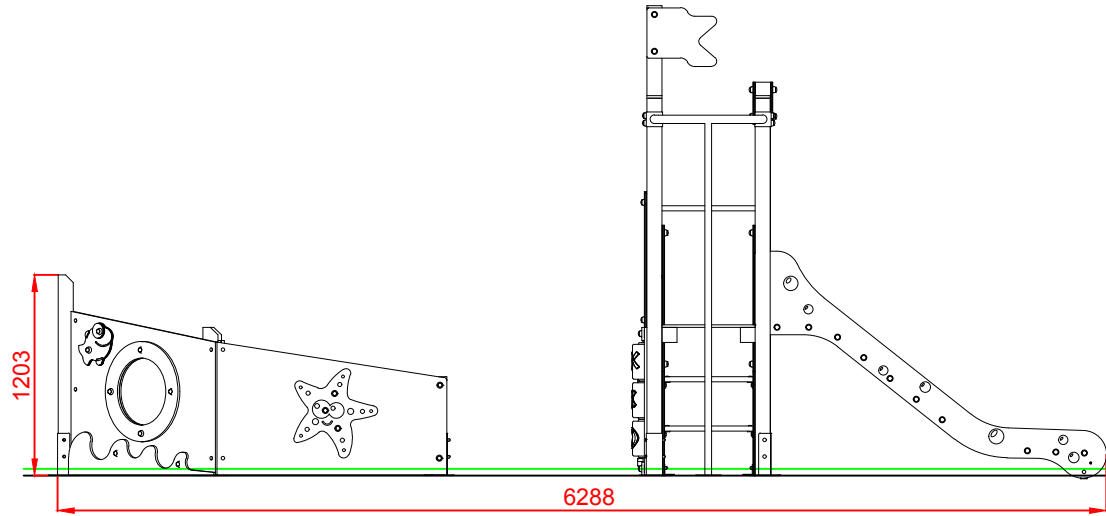
Componentes plásticos: Polietileno de alta densidad con protección UV

Componentes metálicos galvanizados

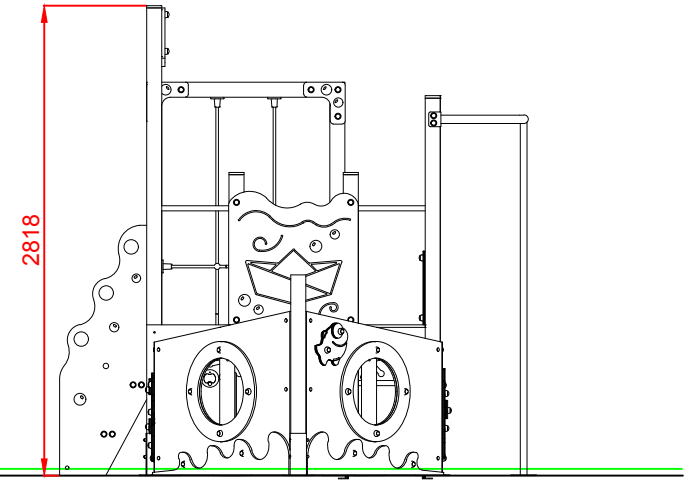
Tobogán con rampa de acero inoxidable

Tubos de barrera de acero inoxidable

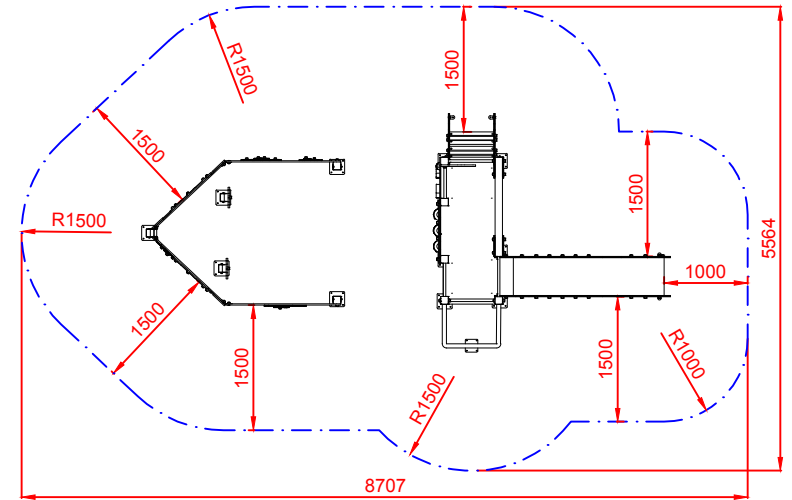
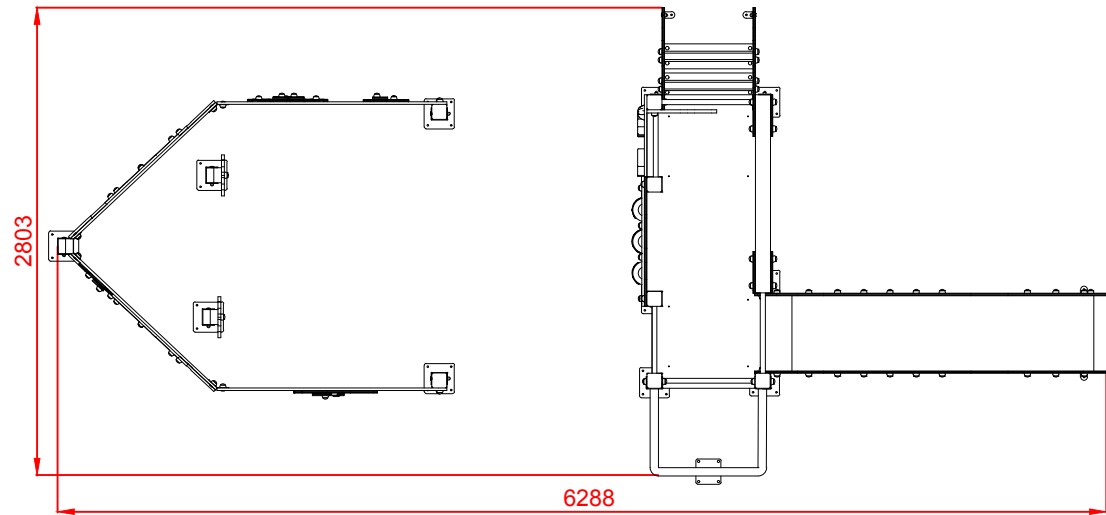
ALZADO



PERFIL IZQUIERDO



PLANTA

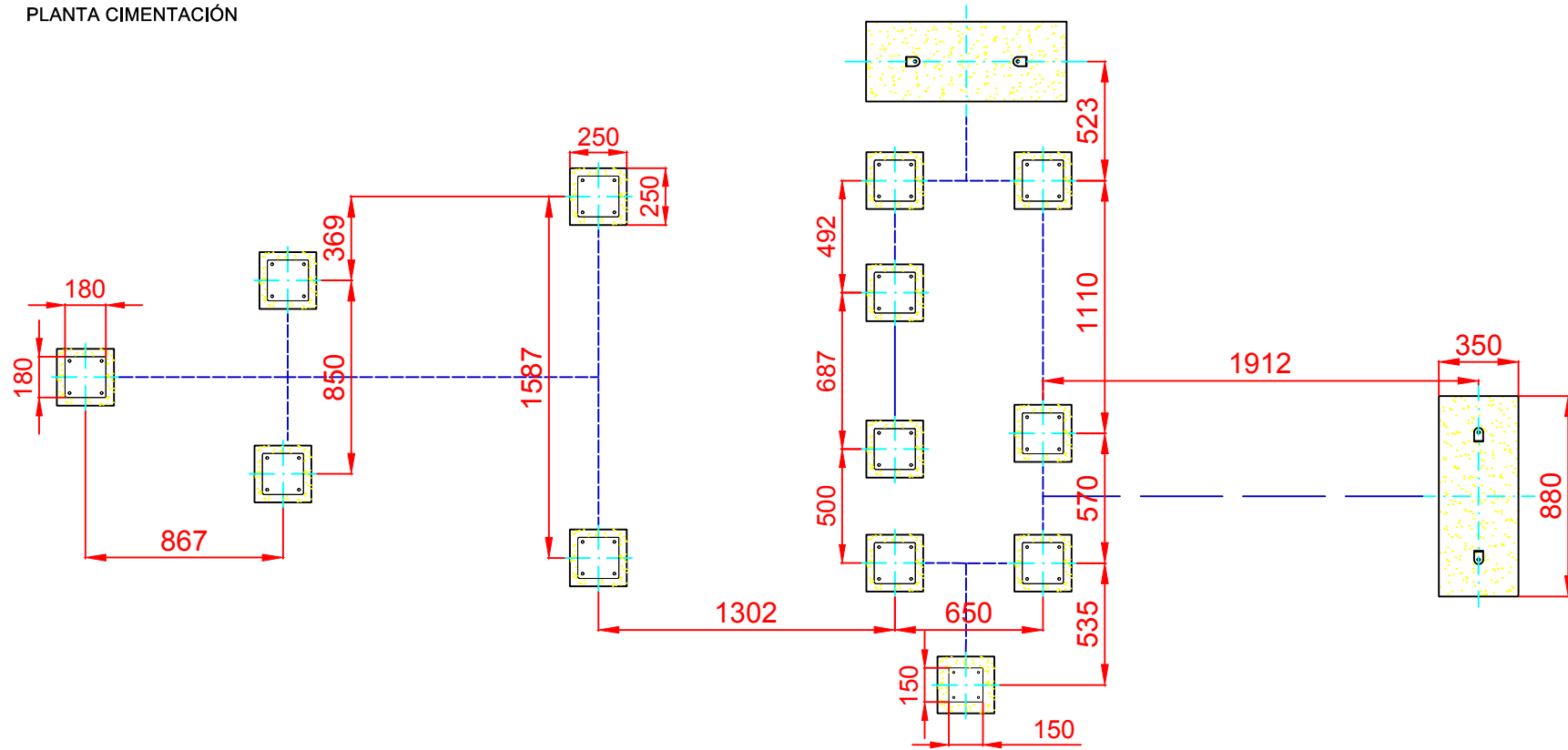


ÁREA DE SEGURIDAD
Superficie= 37,48 m²
E:1/2

Dibujado		PLANO 1 VISTAS GENERALES		Ref: COM01-I
Revisado				
Aprobado				
Descripción:		Escala:	Nº Hoja	
BARCO "MAR MENOR INCLUSIVO"			2/4	
		Fecha:	06/08/2019	

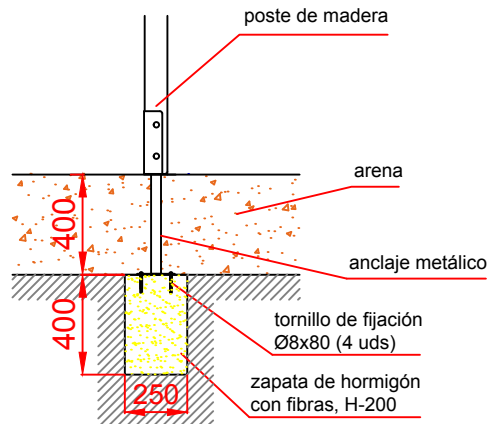


PLANTA CIMENTACIÓN

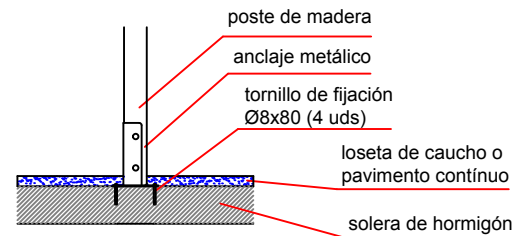



DETALLES CIMENTACIÓN

ESQUEMA DE CIMENTACIÓN EN ARENA

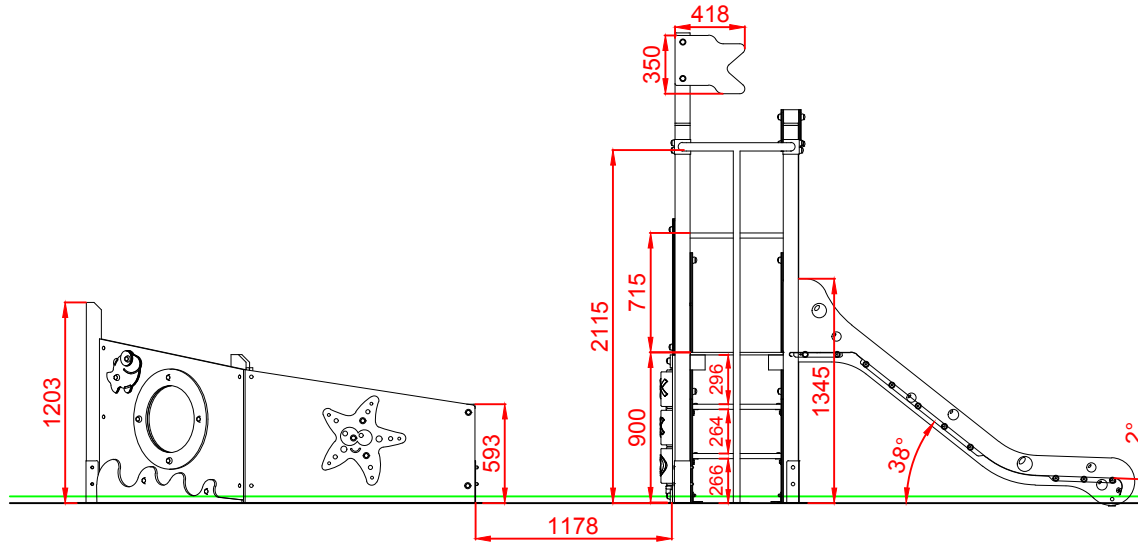


ESQUEMA DE CIMENTACIÓN EN HORMIGÓN

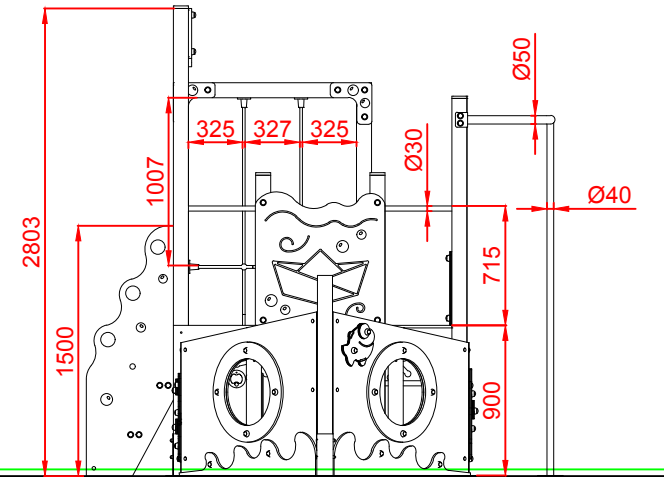


Dibujado		PLANO 2 CIMENTACIÓN Y ANCLAJES	Ref: COM01-I	
Revisado				
Aprobado				
Descripción:		Escala:	Nº Hoja	
BARCO "MAR MENOR INCLUSIVO"			3/4	
		Fecha:	06/08/2019	

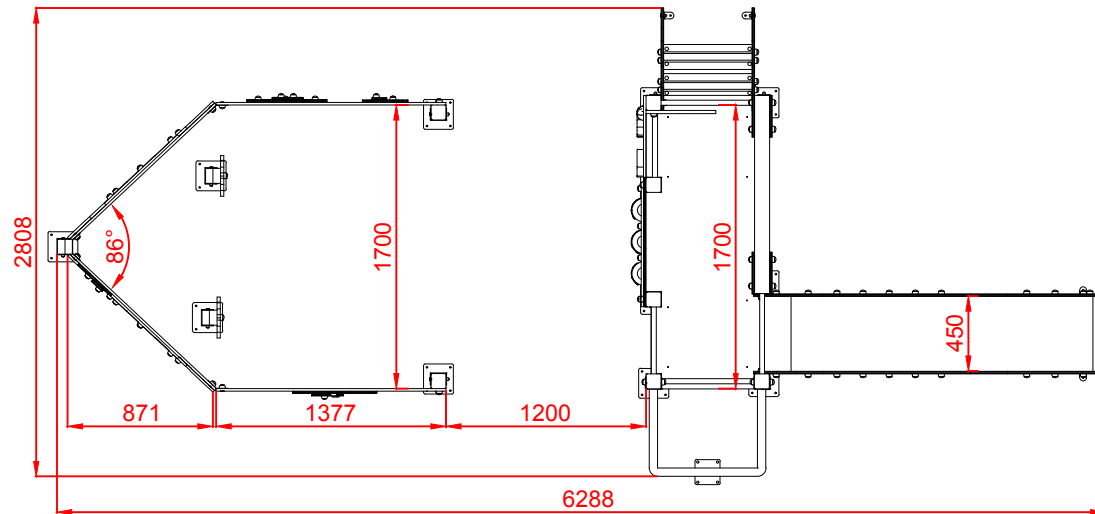
ALZADO



PERFIL IZQUIERDO



PLANTA



Dibujado		PLANO 3 VISTAS DE DETALLE	Ref:	COM01-I
Revisado				
Aprobado				
Descripción:		Escala:	Nº Hoja	
BARCO "MAR MENOR INCLUSIVO"			4/4	
		Fecha:	06/08/2019	

