

DOCUMENTACIÓN TÉCNICA



Ref.: COM02L

Barco "Atlántico"

UNE EN 1176-1:2018

UNE EN 1176-3:2018



Altura libre de caída: 1,36 m

Edad recomendada de uso: a partir de 3 años

Madera de pino tratada en autoclave Nivel IV

Componentes plásticos: Polietileno de alta densidad con protección UV

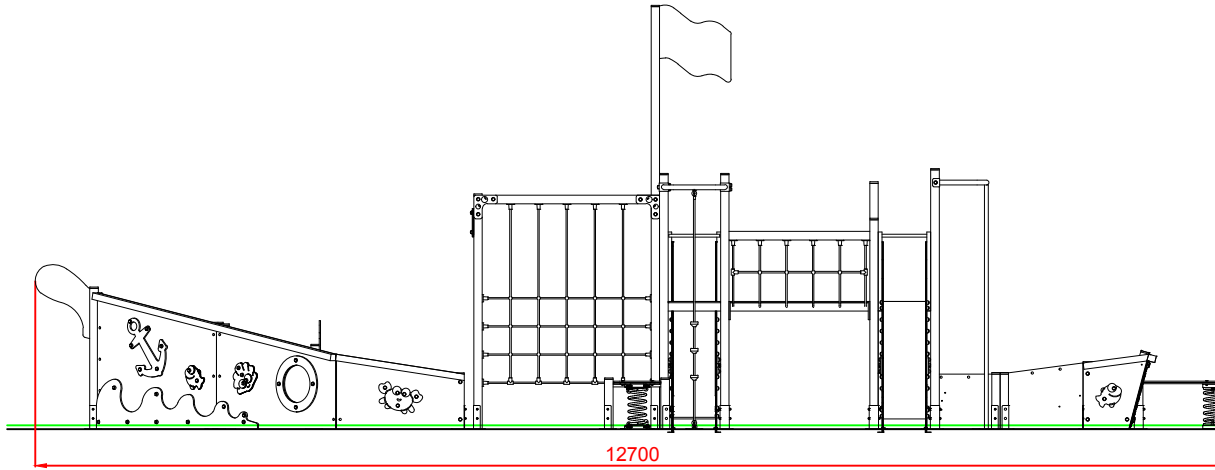
Muelle termolacado con antipinzamiento

Componentes metálicos galvanizados

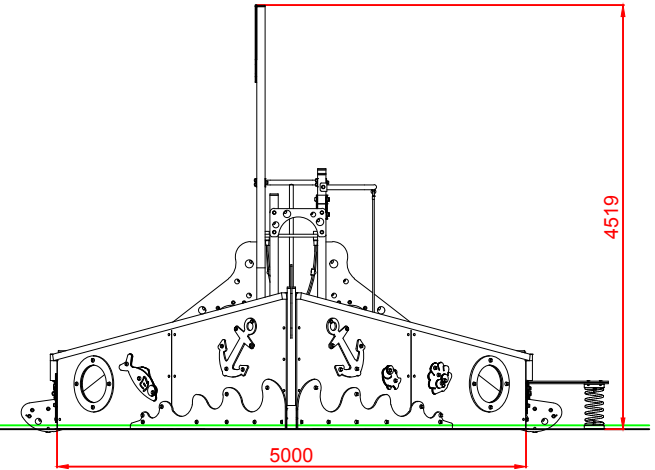
Tobogán con rampa de acero inoxidable

Tubos de barrera de acero inoxidable

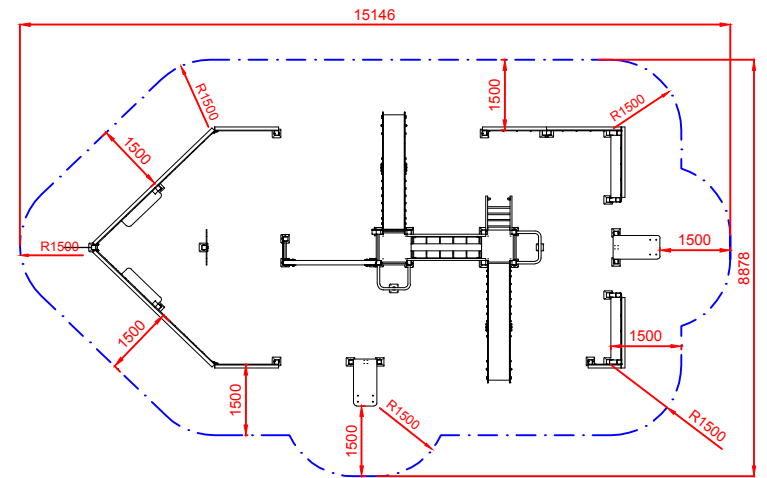
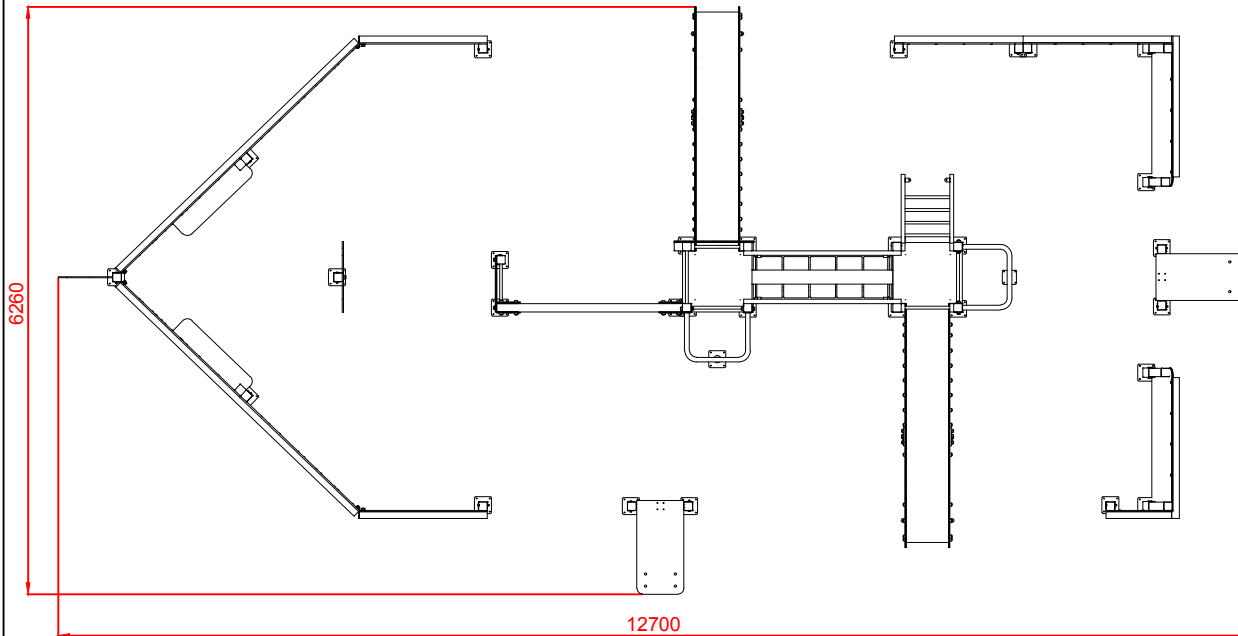
ALZADO




PERFIL IZQUIERDO



PLANTA

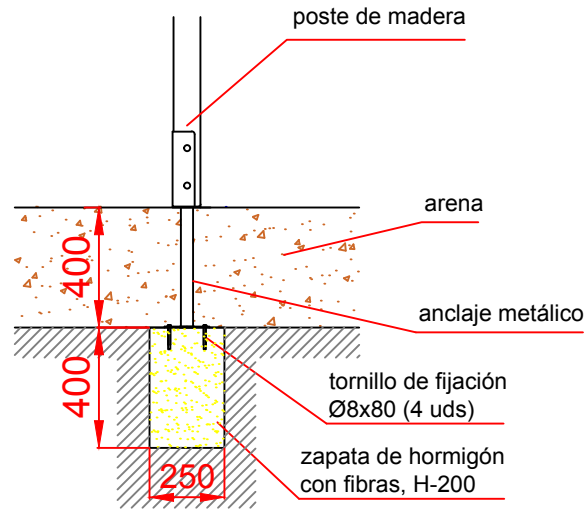


ÁREA DE SEGURIDAD
Superficie= 104,77 m²
E:1/2

Dibujado		PLANO 1 VISTAS GENERALES	Ref:	COM02L
Revisado				
Aprobado				
Descripción:		BARCO "ATLÁNTICO"	Escala:	Nº Hoja 2/5
			Fecha:	L08/08/2019

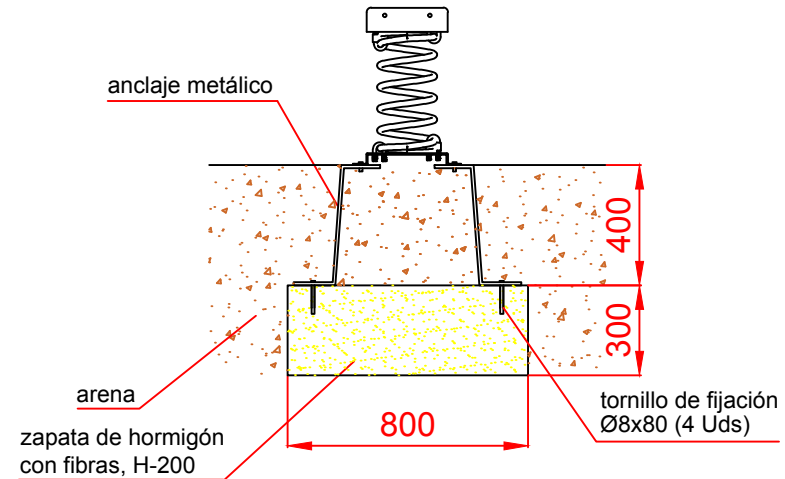
DETALLES CIMENTACIÓN

ESQUEMA DE CIMENTACIÓN EN ARENA

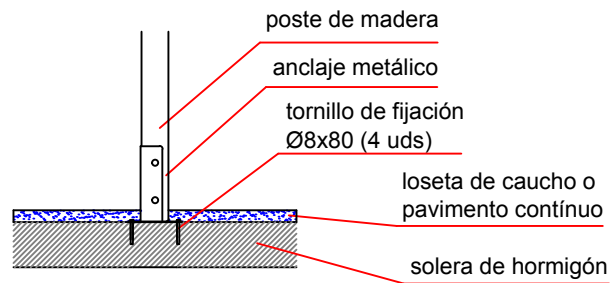


DETALLES CIMENTACIÓN "MUELLES"

ESQUEMA DE CIMENTACIÓN EN ARENA

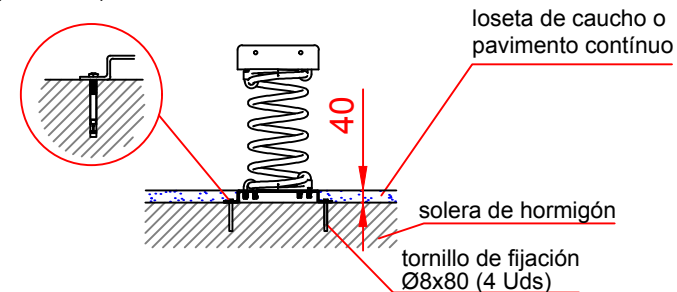



ESQUEMA DE CIMENTACIÓN EN HORMIGÓN



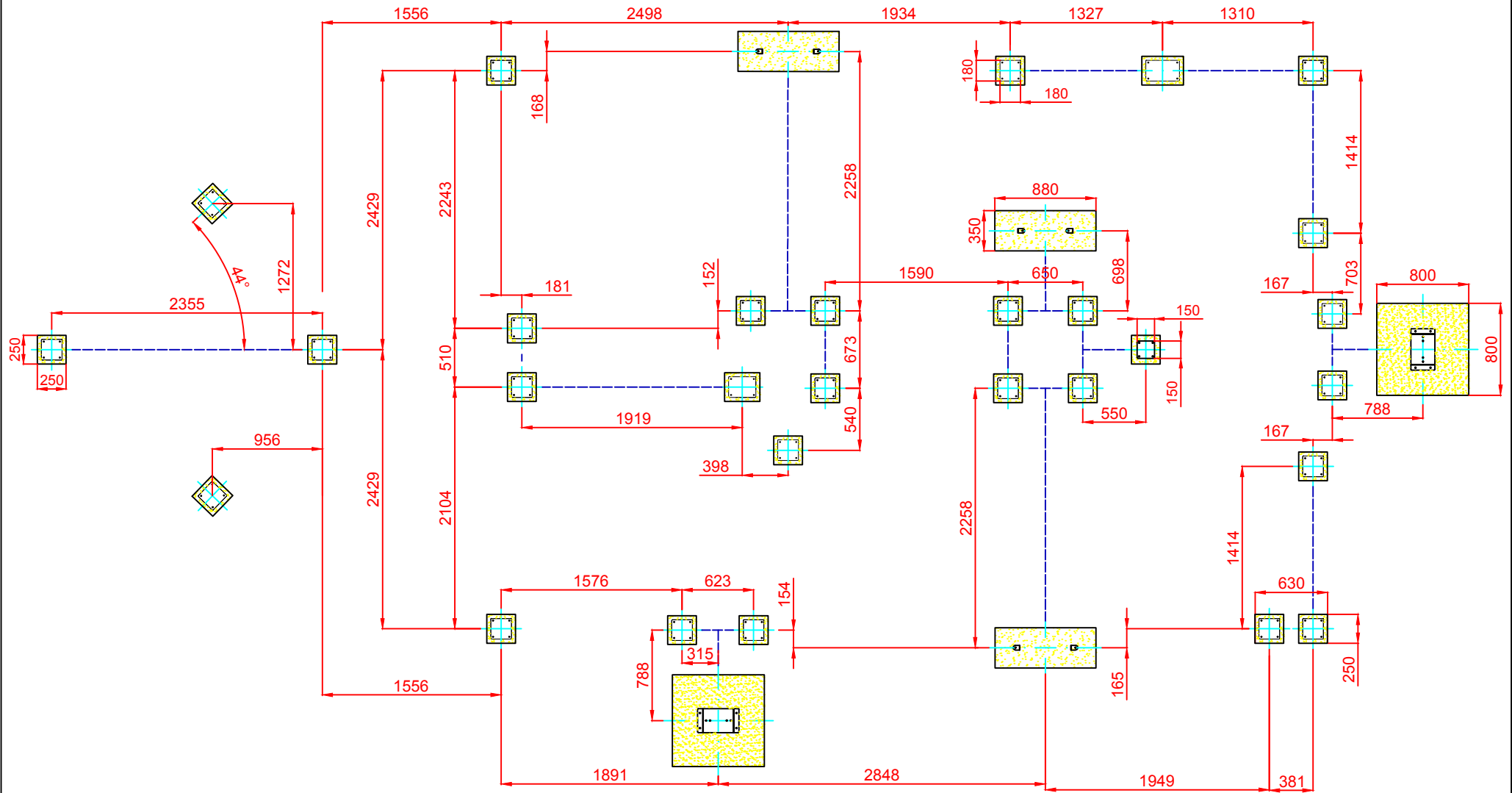
ESQUEMA DE CIMENTACIÓN EN HORMIGÓN


Detalle de sujeción de espirro metálico



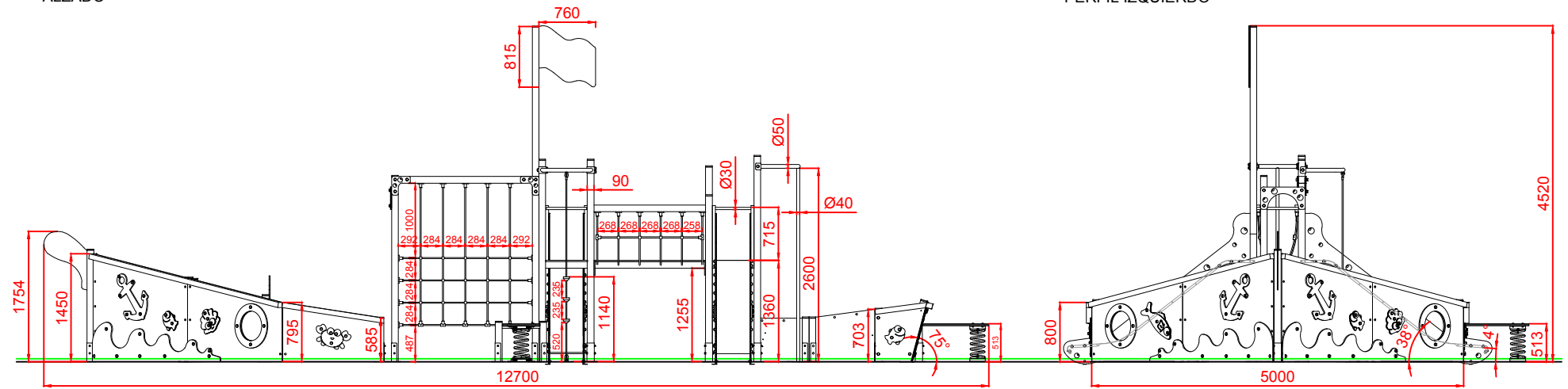
Dibujado		PLANO 2 CIMENTACIÓN Y ANCLAJES	Ref:	COM02L
Revisado			Escala:	Nº Hoja 3/5
Aprobado				Fecha:
Descripción:			BARCO "ATLÁNTICO"	
				

PLANTA CIMENTACIÓN

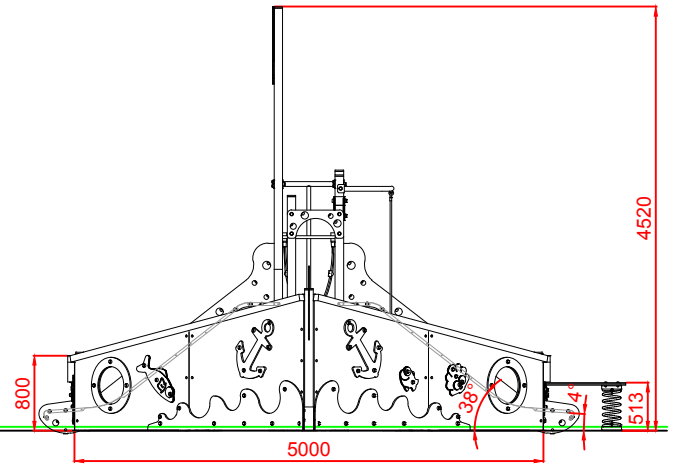


Dibujado		PLANO 3 CIMENTACIÓN Y ANCLAJES	Ref:	COM02L
Revisado				
Aprobado				
Descripción:		BARCO "ATLÁNTICO"	Escala:	Nº Hoja 4/5
			Fecha:	08/08/2019

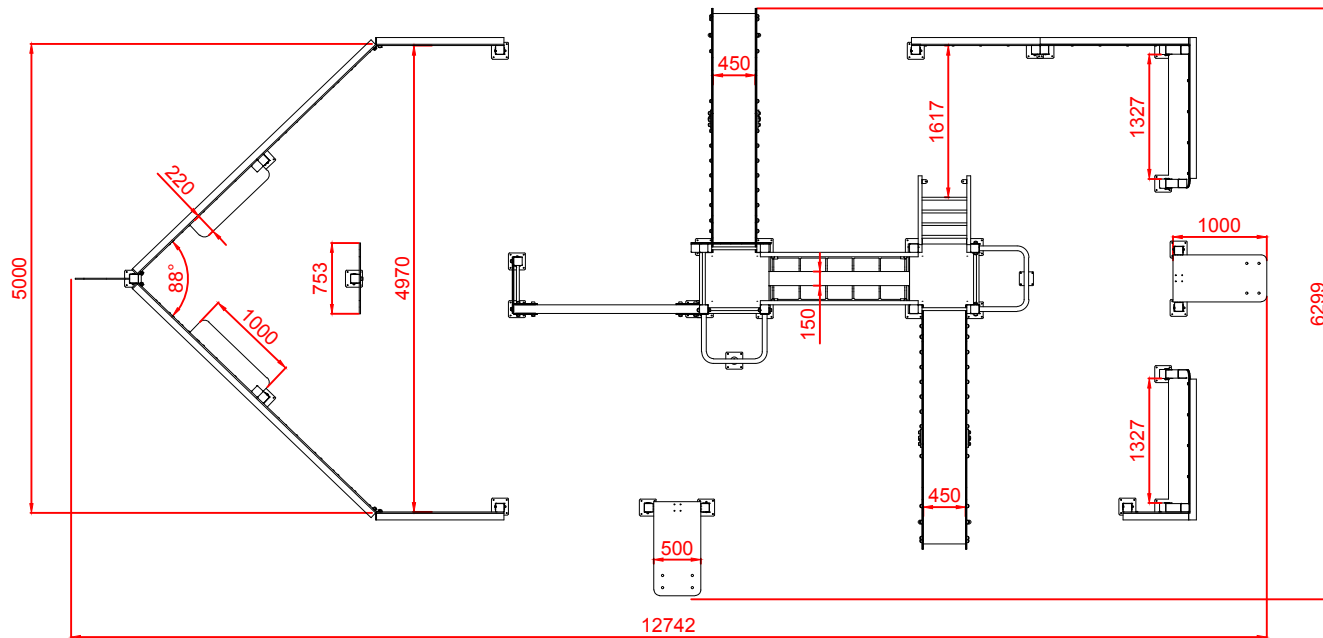
ALZADO



PERFIL IZQUIERDO



PLANTA



Dibujado		PLANO 4 VISTAS DE DETALLE	Ref:	COM02L
Revisado			Escala:	Nº Hoja
Aprobado				5/5
Descripción:			Fecha:	08/08/2019
BARCO "ATLÁNTICO"				

