

DOCUMENTACIÓN TÉCNICA



Ref.: COM09-I

Barco "Barbarroja"

UNE EN 1176-1:2018

UNE EN 1176-3:2018



Altura libre de caída: 1,36 m

Edad recomendada de uso: a partir de 3 años

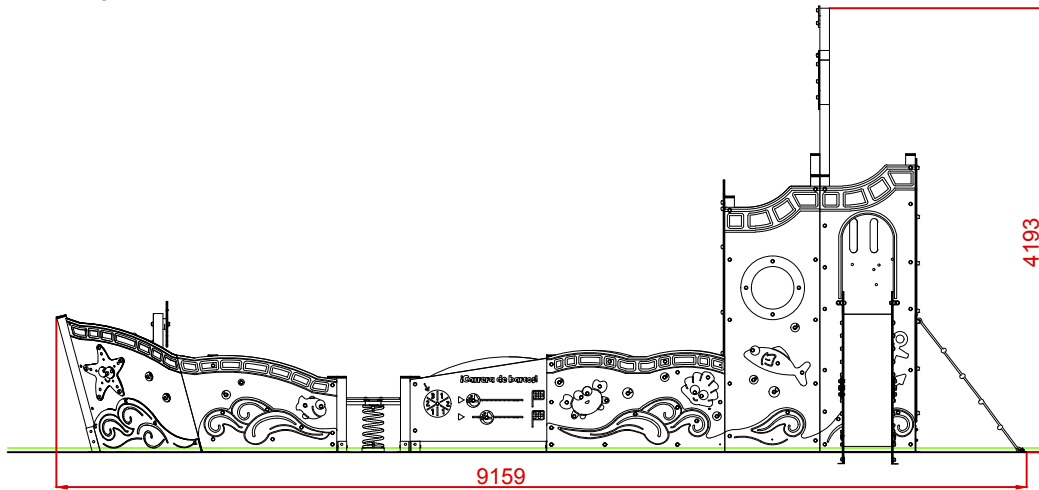
Madera de pino tratada en autoclave Nivel IV

Componentes plásticos: Polietileno de alta densidad con protección UV

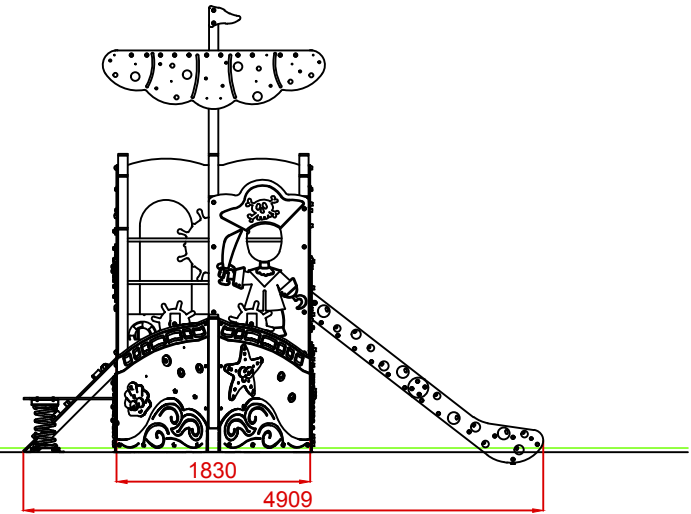
Componentes metálicos galvanizados

Tubos de barrera de acero inoxidable

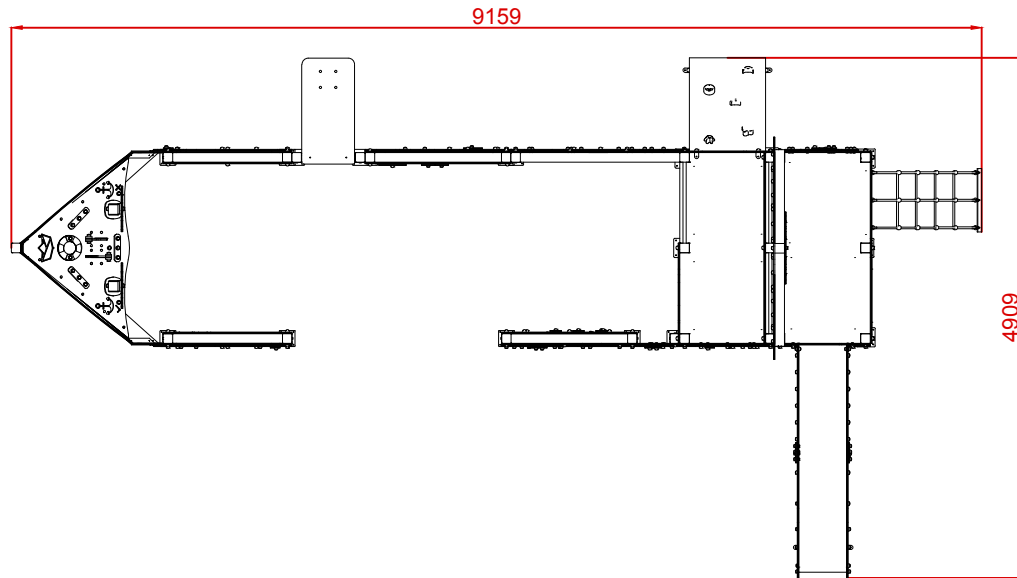
ALZADO



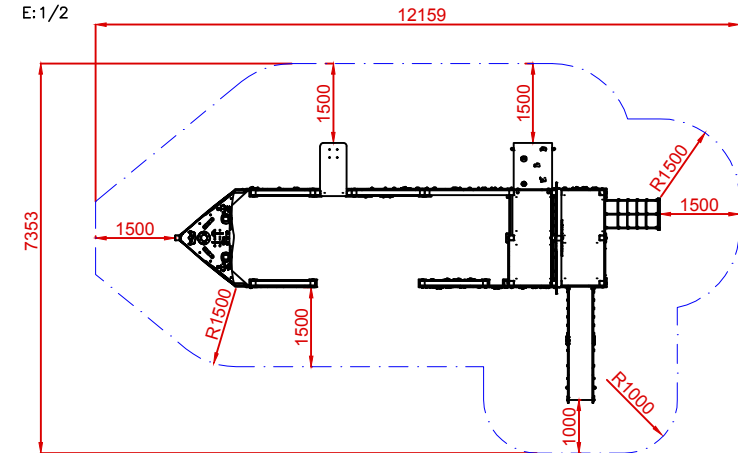
PERFIL




PLANTA



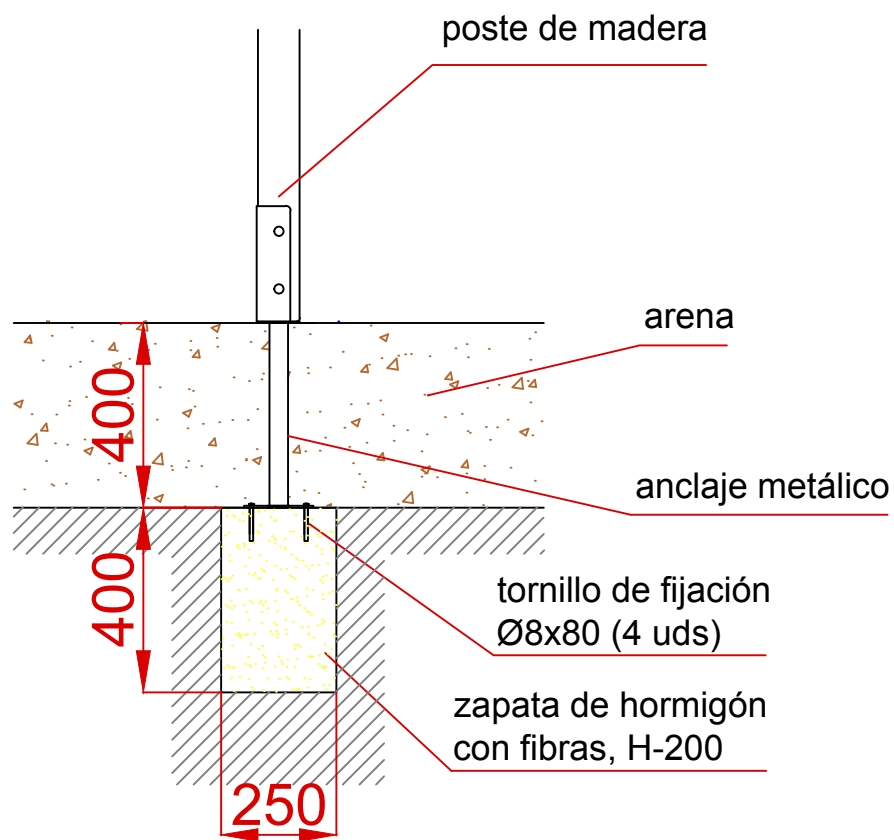
ÁREA DE SEGURIDAD
Superficie= 64,26 m2
E: 1/2



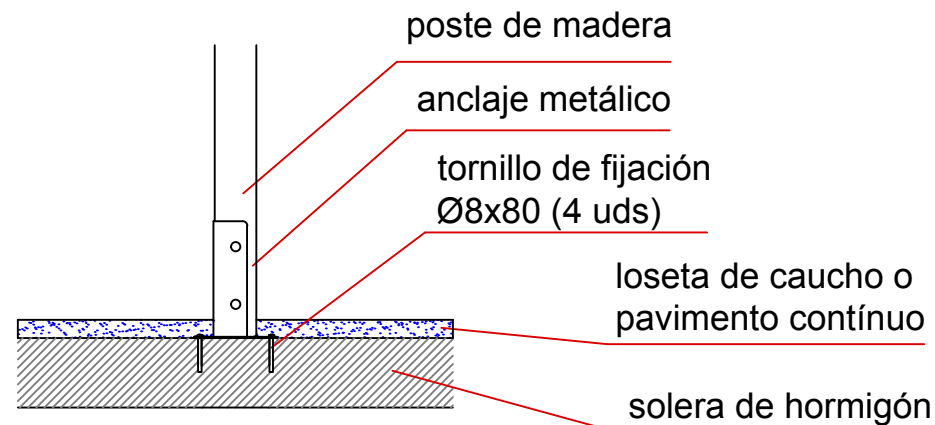
Dibujado		PLANO 1 VISTAS GENERALES	Ref:	COM09-I
Revisado				
Aprobado				
Descripción:	BARCO BARBARROJA		Escala:	Nº Hoja 2/4
			Fecha:	01/03/2022


DETALLES CIMENTACIÓN

ESQUEMA DE CIMENTACIÓN EN ARENA

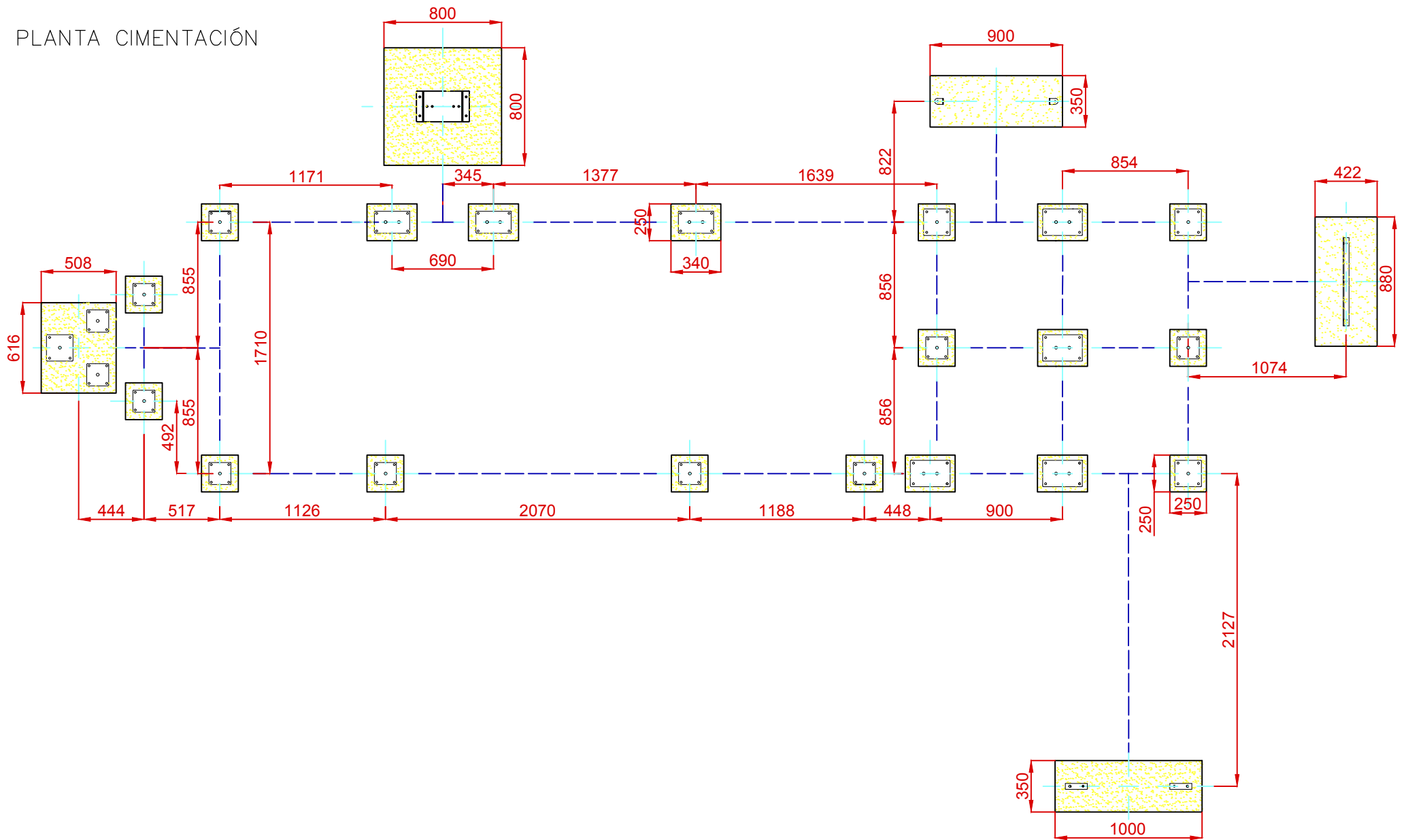



ESQUEMA DE CIMENTACIÓN EN HORMIGÓN



Dibujado		PLANO 2		Ref: COM09-I
Revisado		DETALLES DE CIMENTACIÓN		
Aprobado				
Descripción:		Escala:	Nº Hoja	
BARCO BARBARROJA			3/4	
		Fecha:	01/03/2022	

PLANTA CIMENTACIÓN



Dibujado		PLANO 3 PLANTA CIMENTACIÓN	Ref:	COM09-I
Revisado				
Aprobado				
Descripción:	BARCO BARBARROJA		Escala:	Nº Hoja 4/4
			Fecha:	01/03/2022