

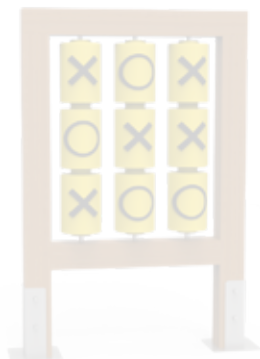
DOCUMENTACIÓN TÉCNICA



Ref.: COM11

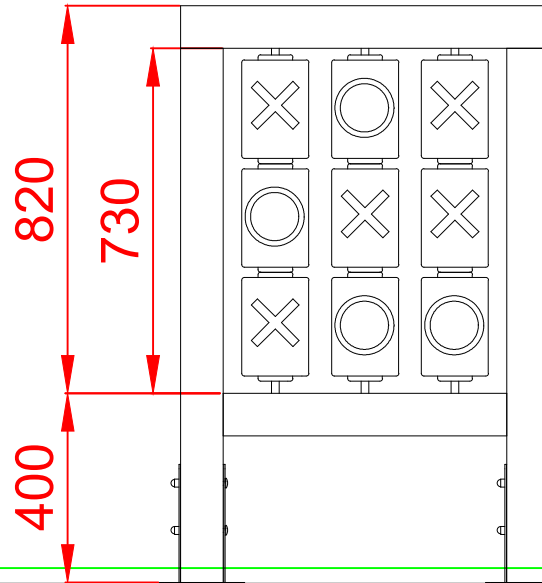
“Panel interactivo 3 en raya”

UNE EN 1176-1:2018

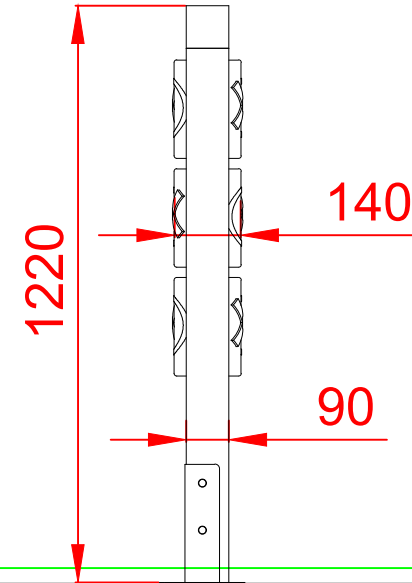


Edad recomendada de uso: a partir de 3 años
Postes de madera de pino tratada en autoclave Nivel IV
Componentes plásticos: Polietileno de alta densidad con protección UV
Tornillería protegida con tapones de polipropileno
Componentes metálicos galvanizados

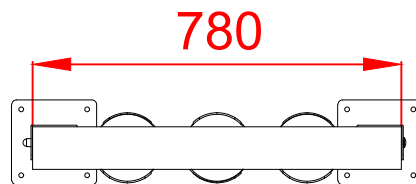
ALZADO




PERFIL IZQUIERDO



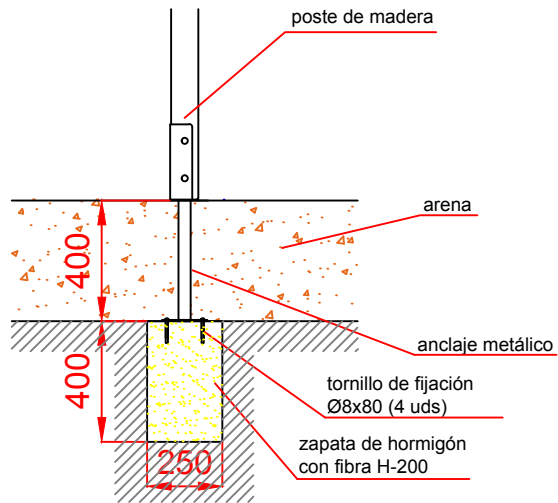
PLANTA



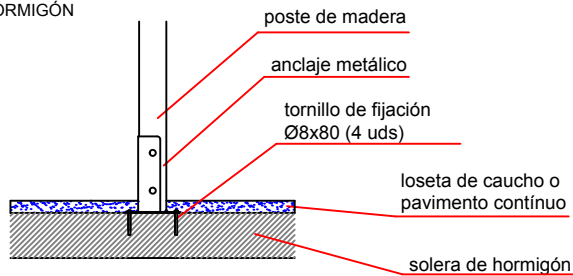
Dibujado		PLANO 1 VISTAS GENERALES		Ref: COM11
Revisado				
Aprobado				
Descripción:	"3 EN RAYA"		Escala: N° Hoja 2/3	
			Fecha: 10/02/2022	

DETALLES CIMENTACIÓN

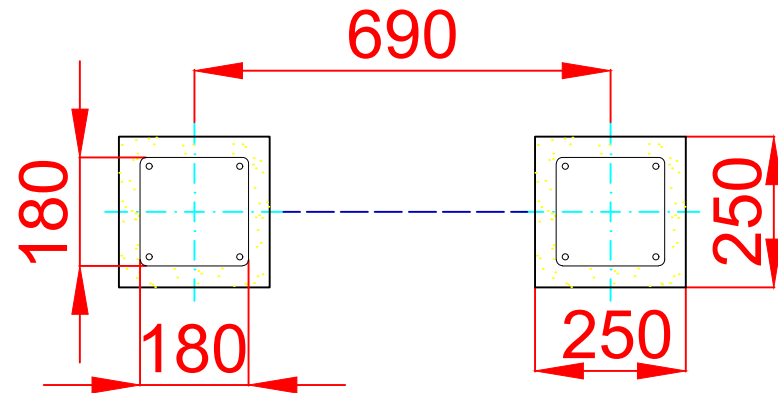
ESQUEMA DE CIMENTACIÓN
EN ARENA
E: 2/1




ESQUEMA DE CIMENTACIÓN
EN HORMIGÓN
E: 2/1



PLANTA CIMENTACIÓN



Dibujado		PLANO 2 CIMENTACIÓN Y ANCLAJES		Ref: COM11
Revisado				
Aprobado				
Descripción: "3 EN RAYA"		Escala:	Nº Hoja 3/3	
		Fecha: 10/02/2022		