

DOCUMENTACIÓN TÉCNICA



Ref.: COM12

CARRUSEL CON ASIENTOS

UNE EN 1176-1:2018

UNE EN 1176-5:2018

Altura libre de caída: 0,76 m

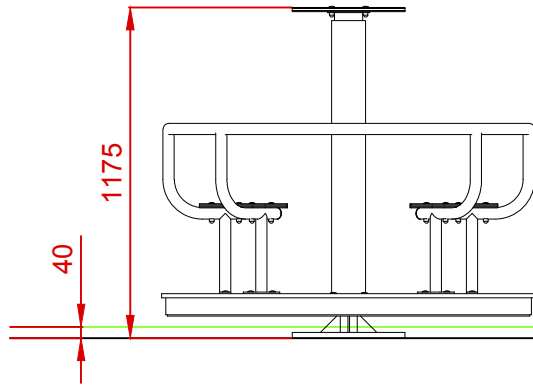
Edad recomendada de uso: a partir de 3 años

Componentes plásticos: Polietileno de alta densidad con protección UV

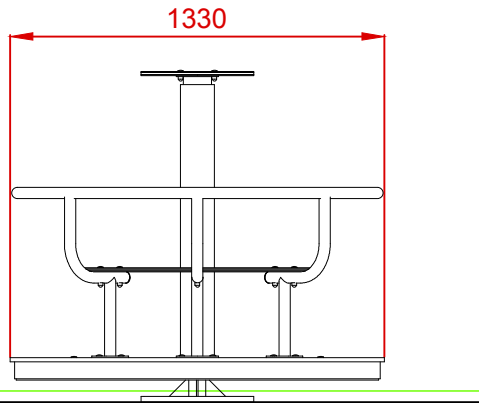
Estructura metálica cincado y termolacado

Tablero Contrachapado Antideslizante

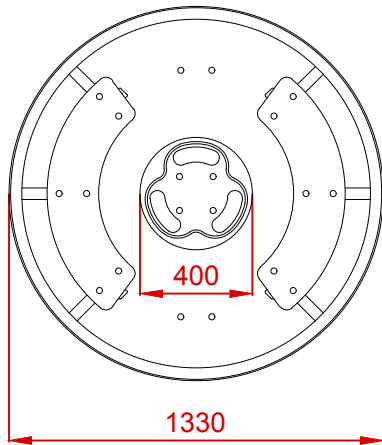
ALZADO



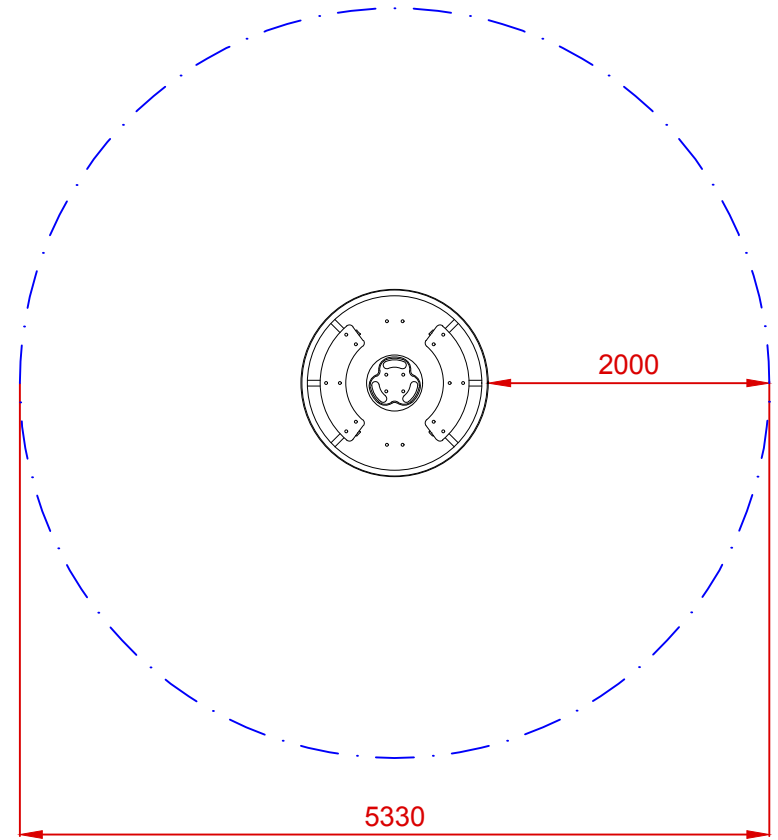
PERFIL




PLANTA



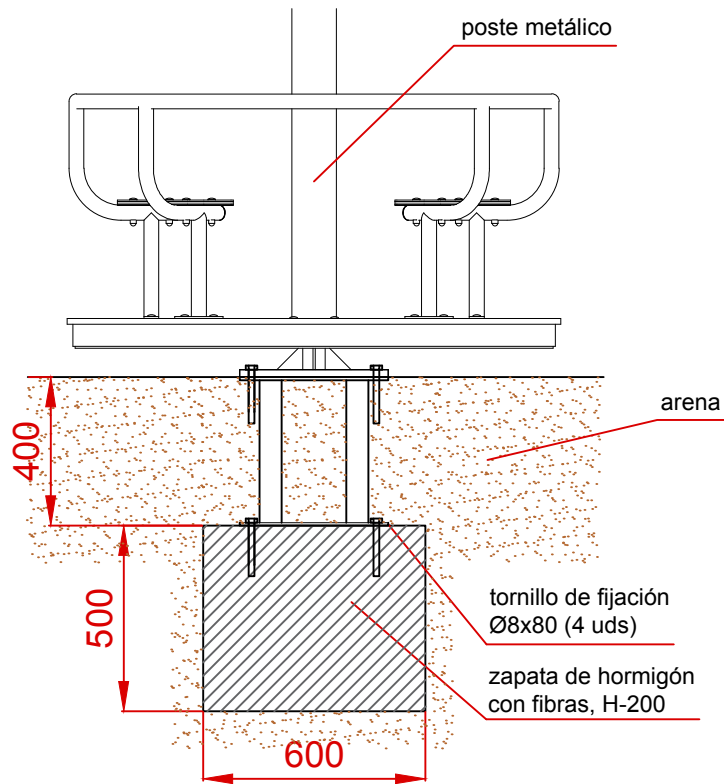
ÁREA DE SEGURIDAD
Superficie= 22,32 m²
E:1/2



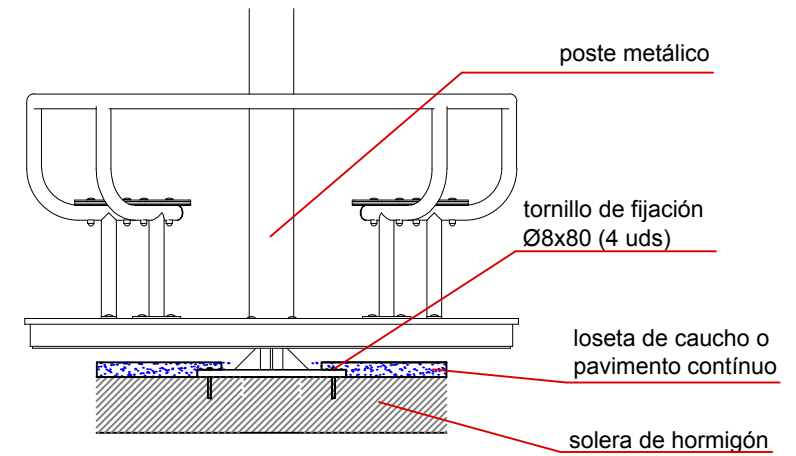
Dibujado		PLANO 1 VISTAS GENERALES		Ref: COM12
Revisado				
Aprobado				
Descripción:		Escala:	Nº Hoja	
CARRUSEL CON ASIENTOS			2/3	
		Fecha:	13/01/2022	

DETALLES CIMENTACIÓN

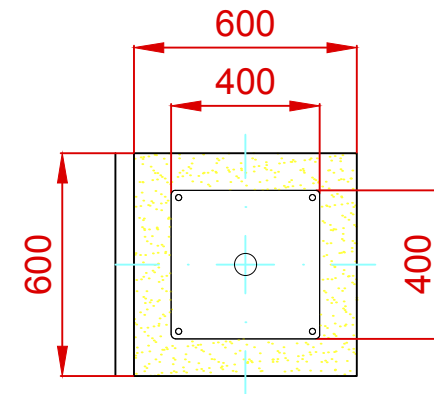
ESQUEMA DE CIMENTACIÓN EN ARENA




ESQUEMA DE CIMENTACIÓN EN HORMIGÓN



CIMENTACIÓN



Dibujado		PLANO 2 CIMENTACIÓN Y ANCLAJES	Ref:	COM12
Revisado				
Aprobado				
Descripción:		Escala:	Nº Hoja	
CARRUSEL CON ASIENTOS			3/3	
		Fecha:	13/01/2022	