

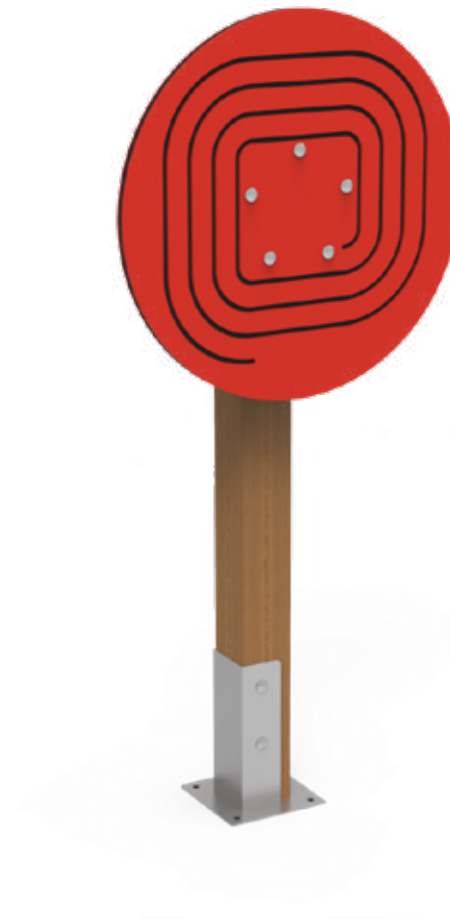
# DOCUMENTACIÓN TÉCNICA



Ref.: COM16

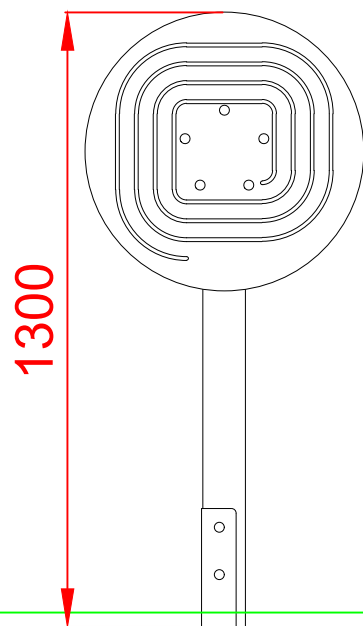
Panel de Giro "CUA"

UNE EN 1176-1:2018

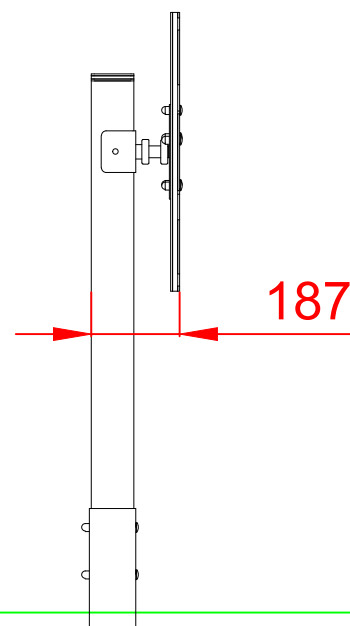


Edad recomendada de uso: a partir de 3 años  
Postes de madera de pino tratada en autoclave Nivel IV  
Componentes plásticos: Polietileno de alta densidad con protección UV  
Tornillería protegida con tapones de polipropileno  
Componentes metálicos galvanizados

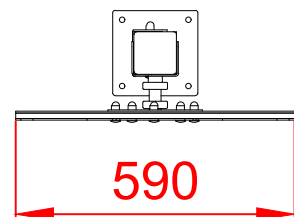
ALZADO




PERFIL IZQUIERDO



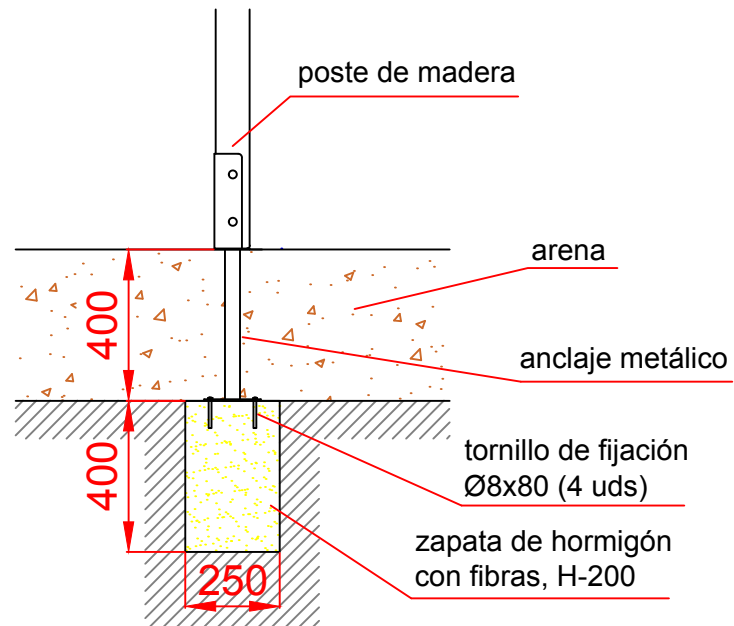
PLANTA



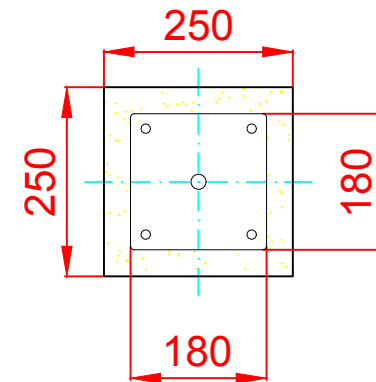
Dibujado		PLANO 1 VISTAS GENERALES		Ref: COM16
Revisado				
Aprobado				
Descripción:	PANEL DE GIRO CUA		Escala: N° Hoja 2/3	
			Fecha: 10/02/2022	

## DETALLES CIMENTACIÓN

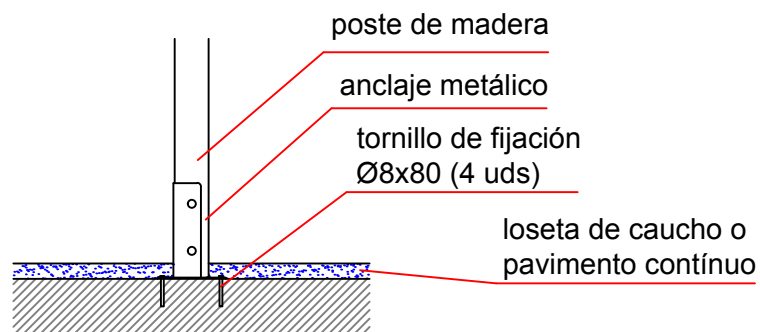
### ESQUEMA DE CIMENTACIÓN EN ARENA




### PLANTA CIMENTACIÓN E: 2/1



### ESQUEMA DE CIMENTACIÓN EN HORMIGÓN



Dibujado		PLANO 2 CIMENTACIÓN Y ANCLAJES	Ref: COM16
Revisado			
Aprobado			
Descripción:		Escala:	Nº Hoja
PANEL DE GIRO CUA			3/3
		Fecha:	10/02/2022