

DOCUMENTACIÓN TÉCNICA



Ref.: COM17

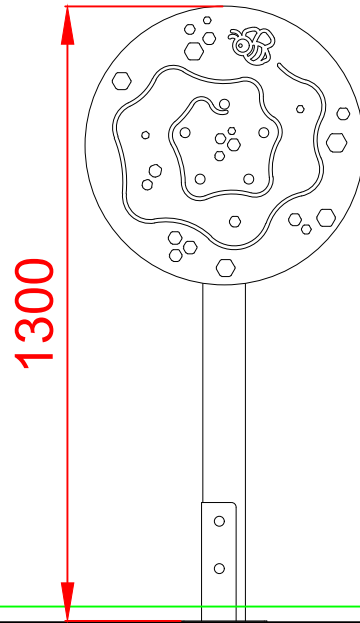
Panel de Giro “BEE”

UNE EN 1176-1:2018

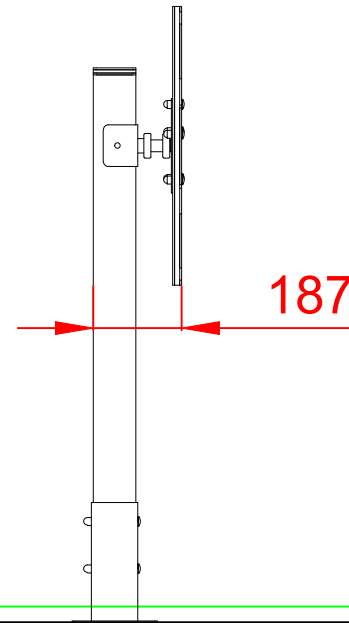


Edad recomendada de uso: a partir de 3 años
Postes de madera de pino tratada en autoclave Nivel IV
Componentes plásticos: Polietileno de alta densidad con protección UV
Tornillería protegida con tapones de polipropileno
Componentes metálicos galvanizados

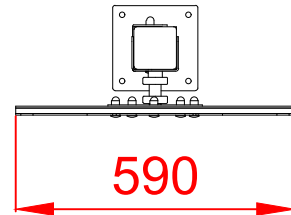
ALZADO




PERFIL IZQUIERDO



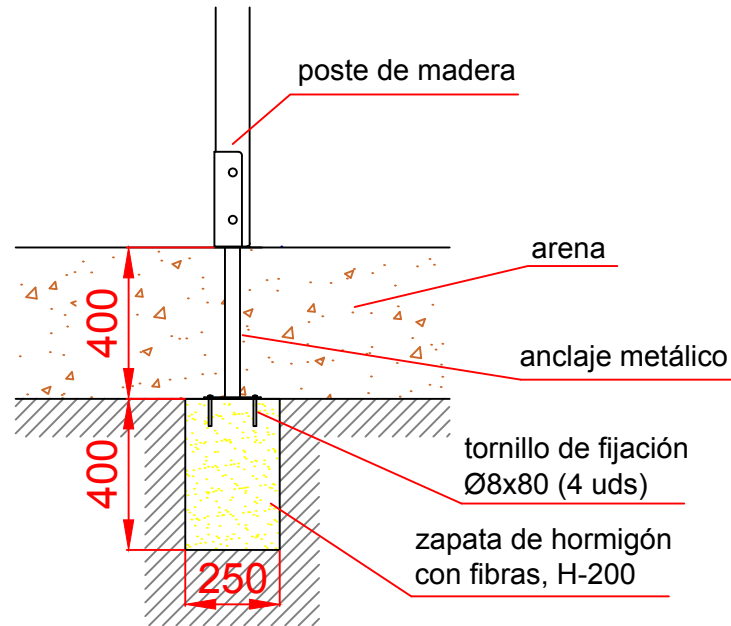
PLANTA



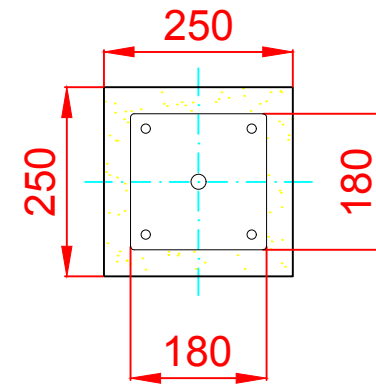
Dibujado		PLANO 1 VISTAS GENERALES		Ref: COM17
Revisado				
Aprobado				
Descripción: PANEL DE GIRO BEE		Escala:	Nº Hoja 2/3	
		Fecha: 10/02/2022		

DETALLES CIMENTACIÓN

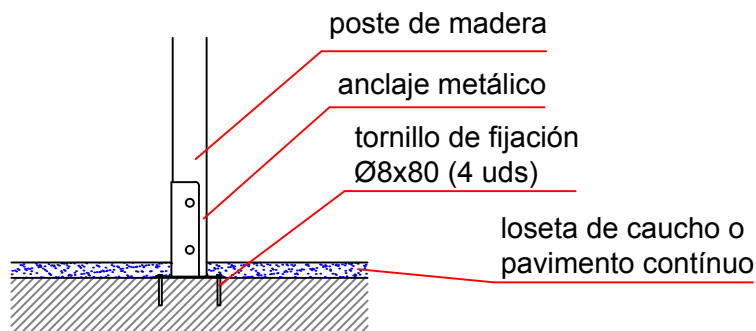
ESQUEMA DE CIMENTACIÓN EN ARENA




PLANTA CIMENTACIÓN E: 2/1



ESQUEMA DE CIMENTACIÓN EN HORMIGÓN



Dibujado		PLANO 2 CIMENTACIÓN Y ANCLAJES	Ref: COM17
Revisado			
Aprobado			
Descripción:		Escala:	Nº Hoja
PANEL DE GIRO BEE			3/3
		Fecha:	10/02/2022