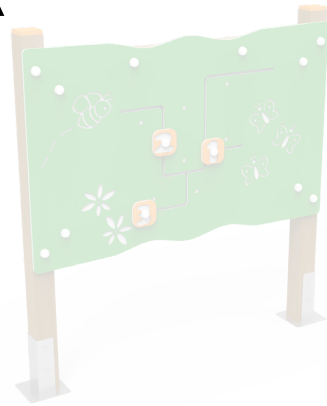


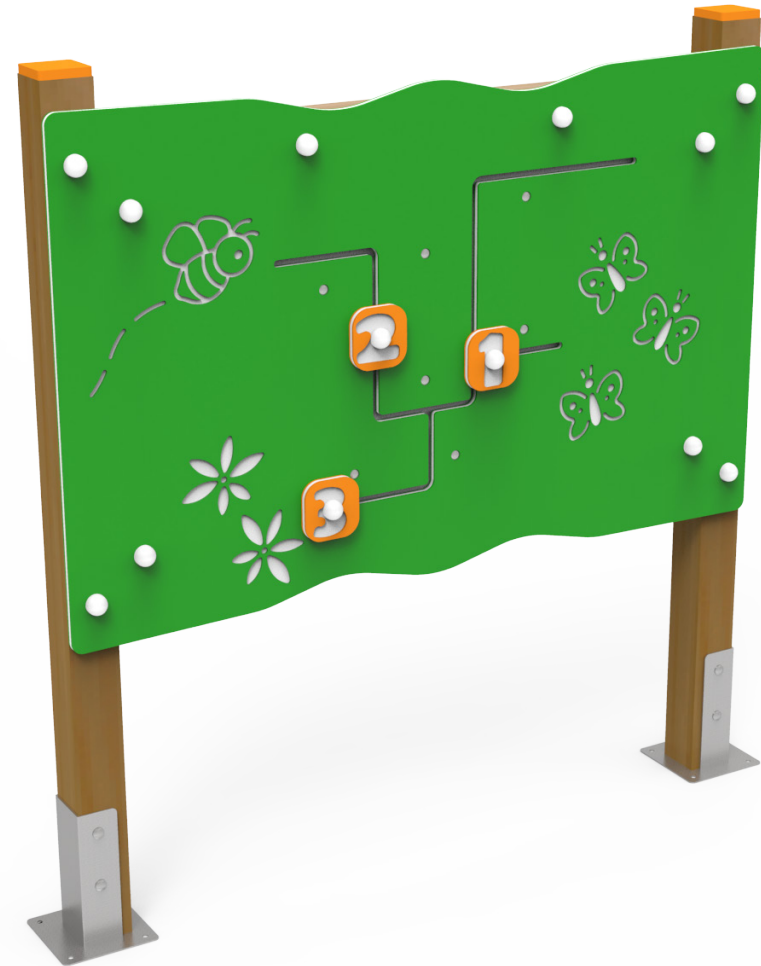
# DOCUMENTACIÓN TÉCNICA



Ref.: COM19

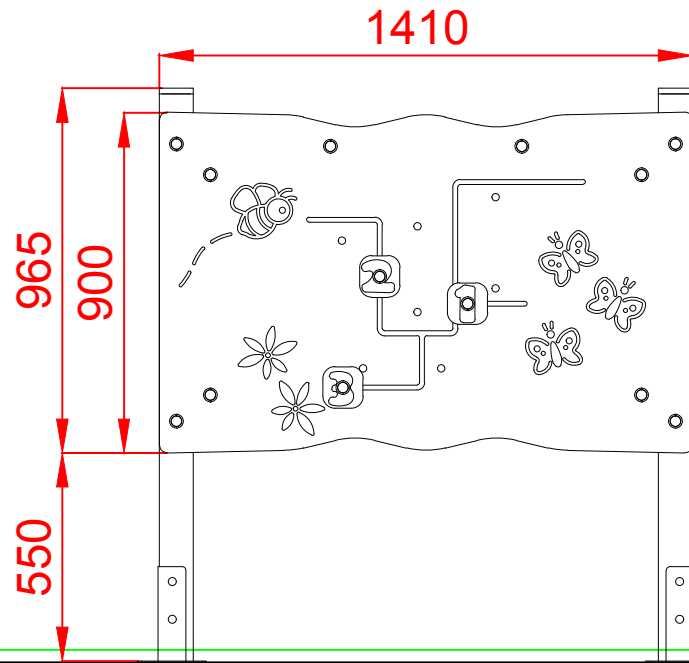
Panel interactivo “Natura”

UNE EN 1176-1:2018

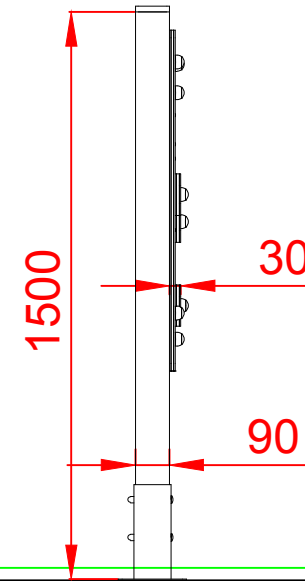


Edad recomendada de uso: a partir de 3 años  
Postes de madera de pino tratada en autoclave Nivel IV  
Componentes plásticos: Polietileno de alta densidad con protección UV  
Tornillería protegida con tapones de polipropileno  
Componentes metálicos galvanizados

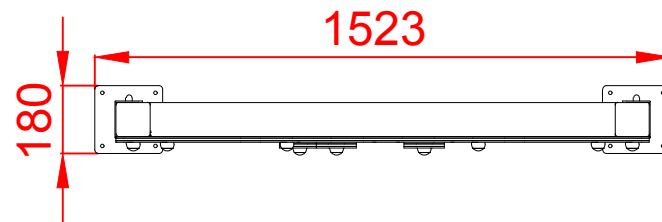
ALZADO




PERFIL IZQUIERDO



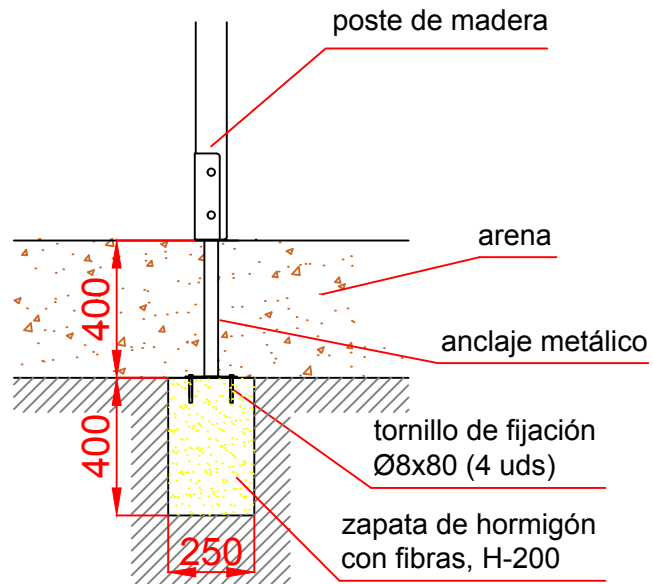
PLANTA



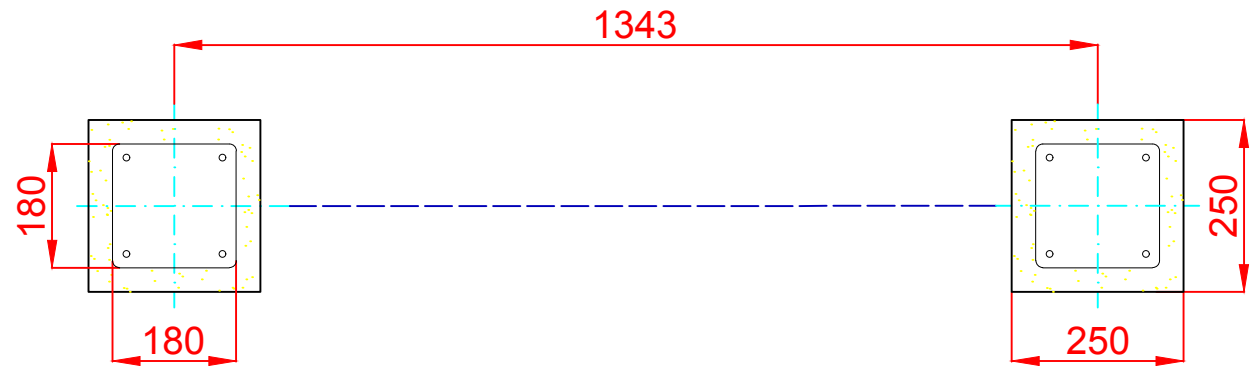
Dibujado		PLANO 1 VISTAS GENERALES		Ref: COM19	
Revisado					
Aprobado		Descripción:	Escala:		Nº Hoja 2/3
		PANEL INTERACTIVO "NATURA"	Fecha:		29/04/2021

# DETALLES CIMENTACIÓN

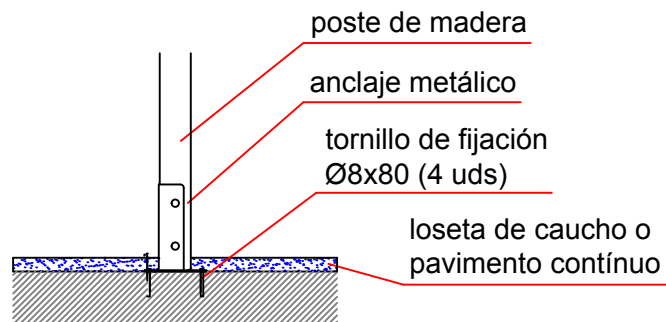
## ESQUEMA DE CIMENTACIÓN EN ARENA




## PLANTA CIMENTACIÓN E: 2/1



## ESQUEMA DE CIMENTACIÓN EN HORMIGÓN



Dibujado		PLANO 2 CIMENTACIÓN Y ANCLAJES		Ref: COM19	
Revisado					
Aprobado		Descripción:	Escala:		Nº Hoja 3/3
		PANEL INTERACTIVO "NATURA"	Fecha:		29/04/2021