

# DOCUMENTACIÓN TÉCNICA



Ref.: EC10

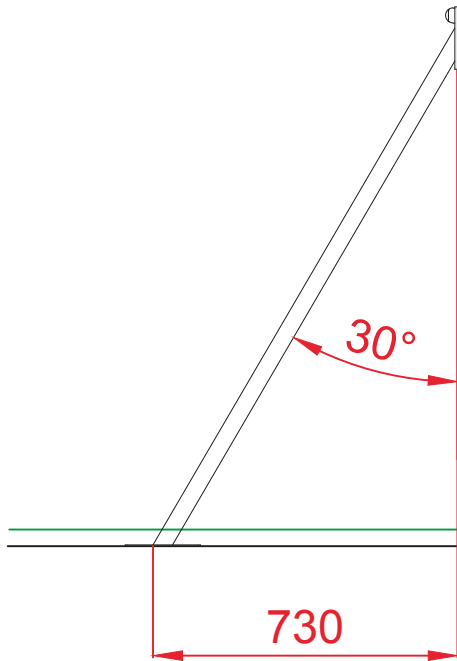
Refuerzo 1240

EN-UNE 16630

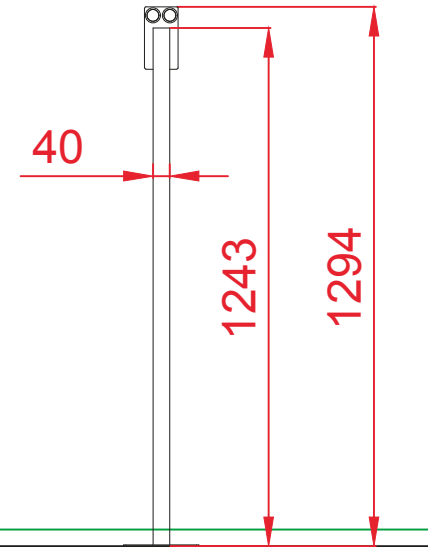


Componentes de acero carbono  
Tratamiento galvanizado y pintado al horno  
Tornillería protegida con tapones de polipropileno

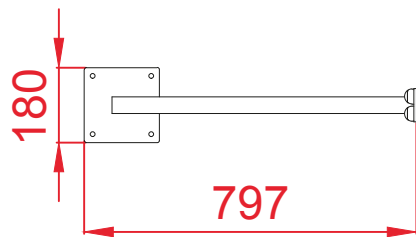
ALZADO



PERFIL



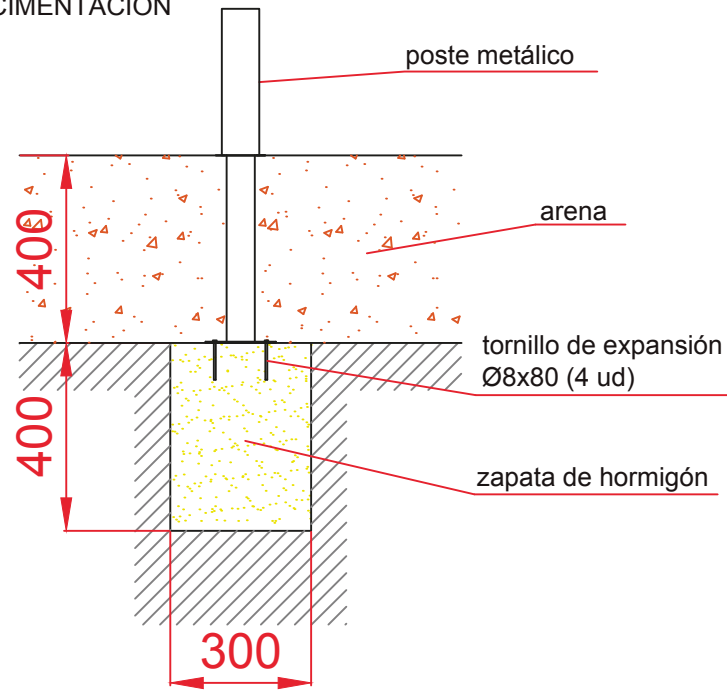
PLANTA



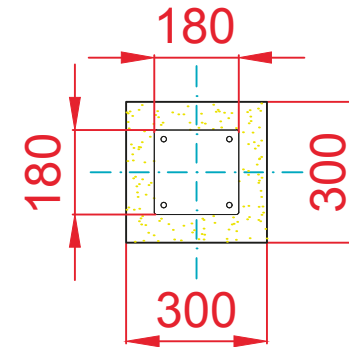
Dibujado		PLANO 1		Ref:	EC10
Revisado		VISTAS GENERALES			
Aprobado					
Descripción:			Escala:	Hoja:	
REFUERZO 1240				2/3	
			Fecha:	15/07/2019	



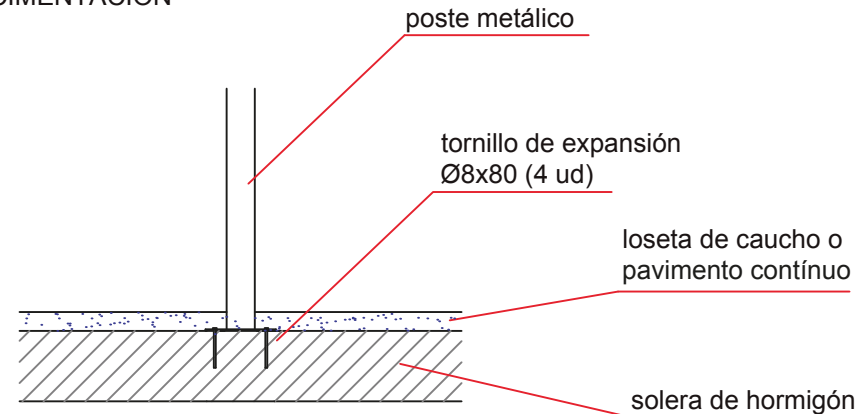
ESQUEMA DE CIMENTACIÓN EN ARENA



PLANTA



ESQUEMA DE CIMENTACIÓN EN HORMIGÓN



DETALLE DE ANCLAJE

Dibujado		PLANO 2 CIMENTACIÓN		Ref: EC10
Revisado				
Aprobado				
Descripción:		Escala:	Hoja:	
REFUERZO 1240			3/3	
		Fecha:		15/07/2019

