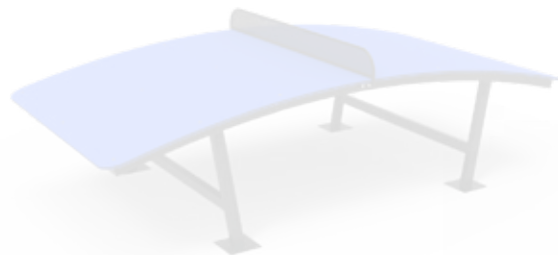


# DOCUMENTACIÓN TÉCNICA



Ref.: EQD11

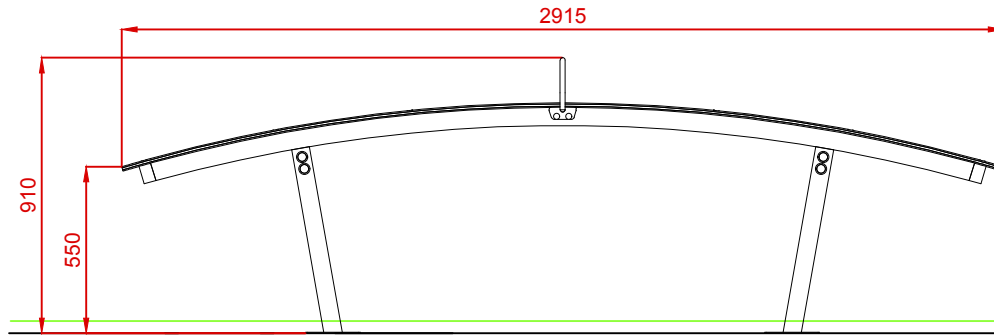
Mesa Multi-Ball

UNE EN 15312:2007 + A1:2011

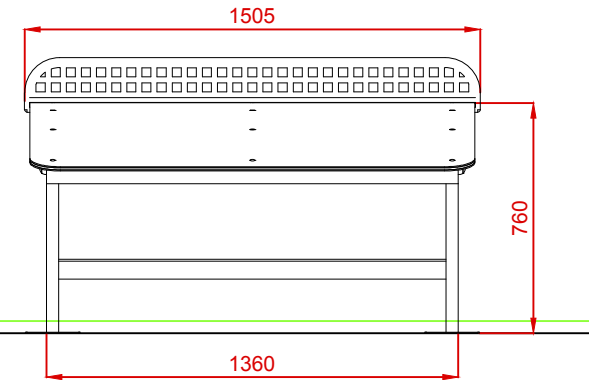


Estructura del soporte fabricada en acero termolacado  
Componentes plásticos: Polietileno de alta densidad con protección UV  
Red superior fabricada en acero termolacado  
Tornillería protegida con tapones de polipropileno

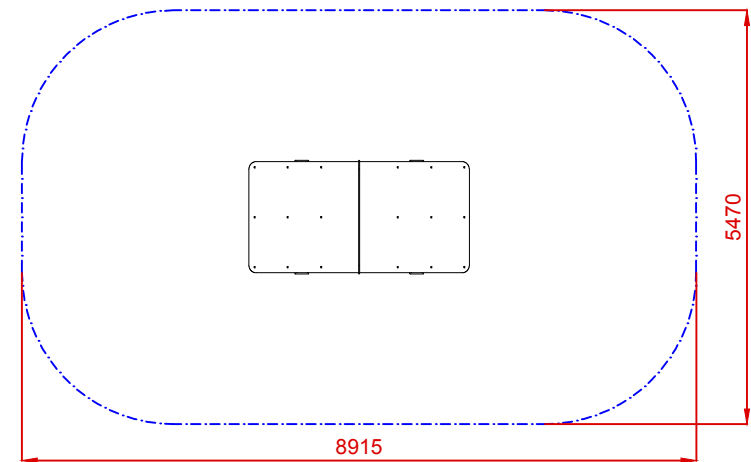
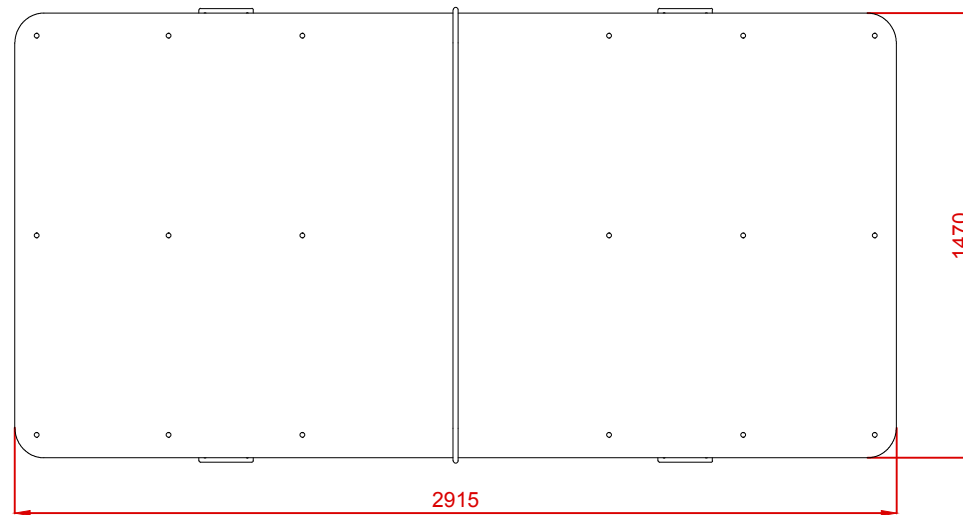
ALZADO




PERFIL



PLANTA

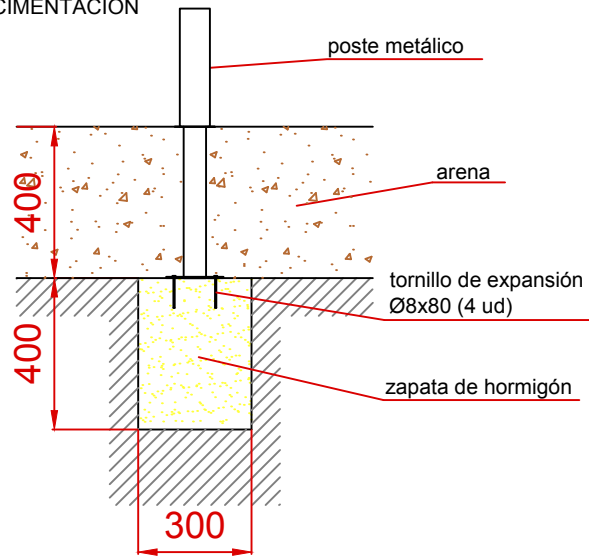


ÁREA DE SEGURIDAD  
Superficie= 45,32 m<sup>2</sup>  
E:1/4

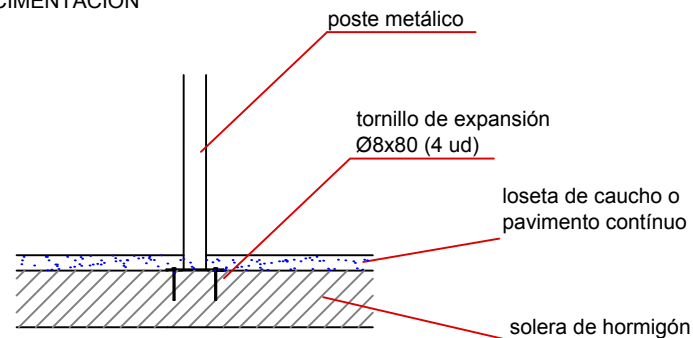
Dibujado		PLANO 1 VISTAS GENERALES	Ref: EQD11
Revisado			
Aprobado			
Descripción:	MESA MULTI-BALL	Escala: N° Hoja: 2/3 Fecha: 08/11/2021	

DETALLES CIMENTACIÓN

ESQUEMA DE CIMENTACIÓN EN ARENA

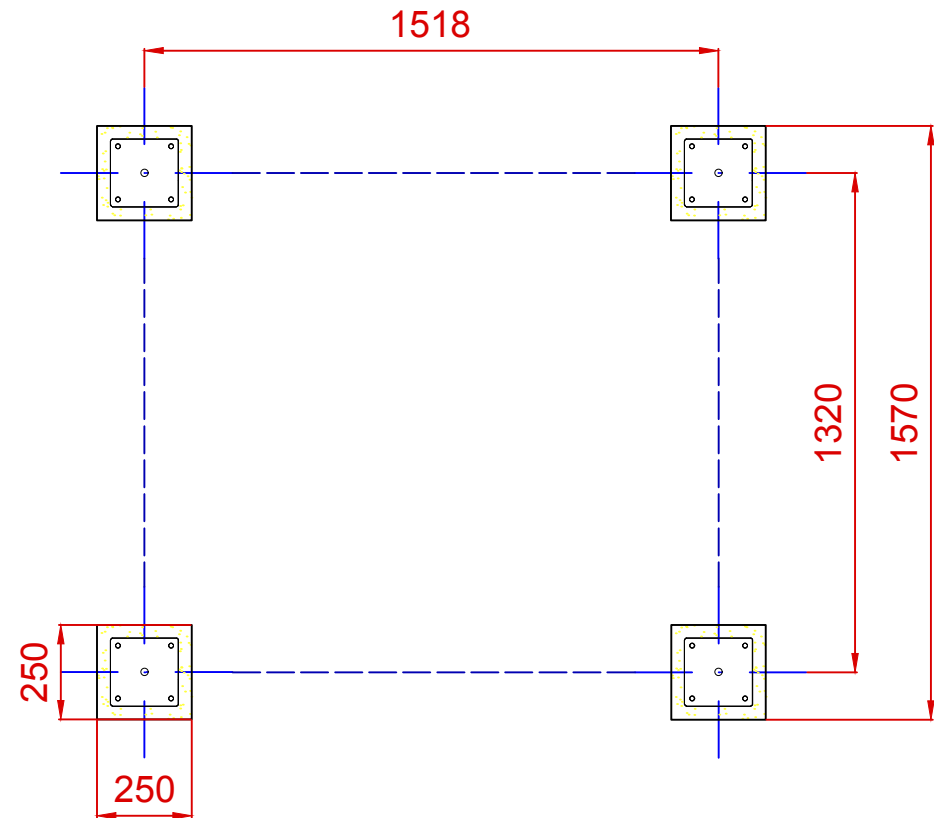



ESQUEMA DE CIMENTACIÓN EN HORMIGÓN



DETALLE DE ANCLAJE

PLANTA



Dibujado		PLANO 2 CIMENTACIÓN Y ANCLAJES		Ref: EQD11	
Revisado					
Aprobado		Descripción:	Escala:		Nº Hoja 3/3
		MESA MULTI-BALL	Fecha:		08/11/2021