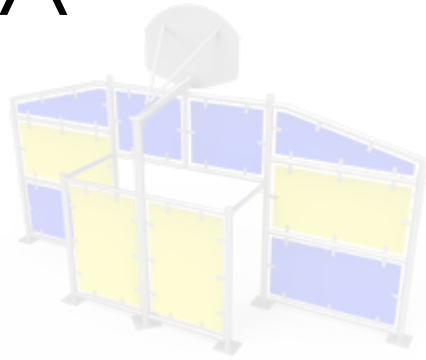


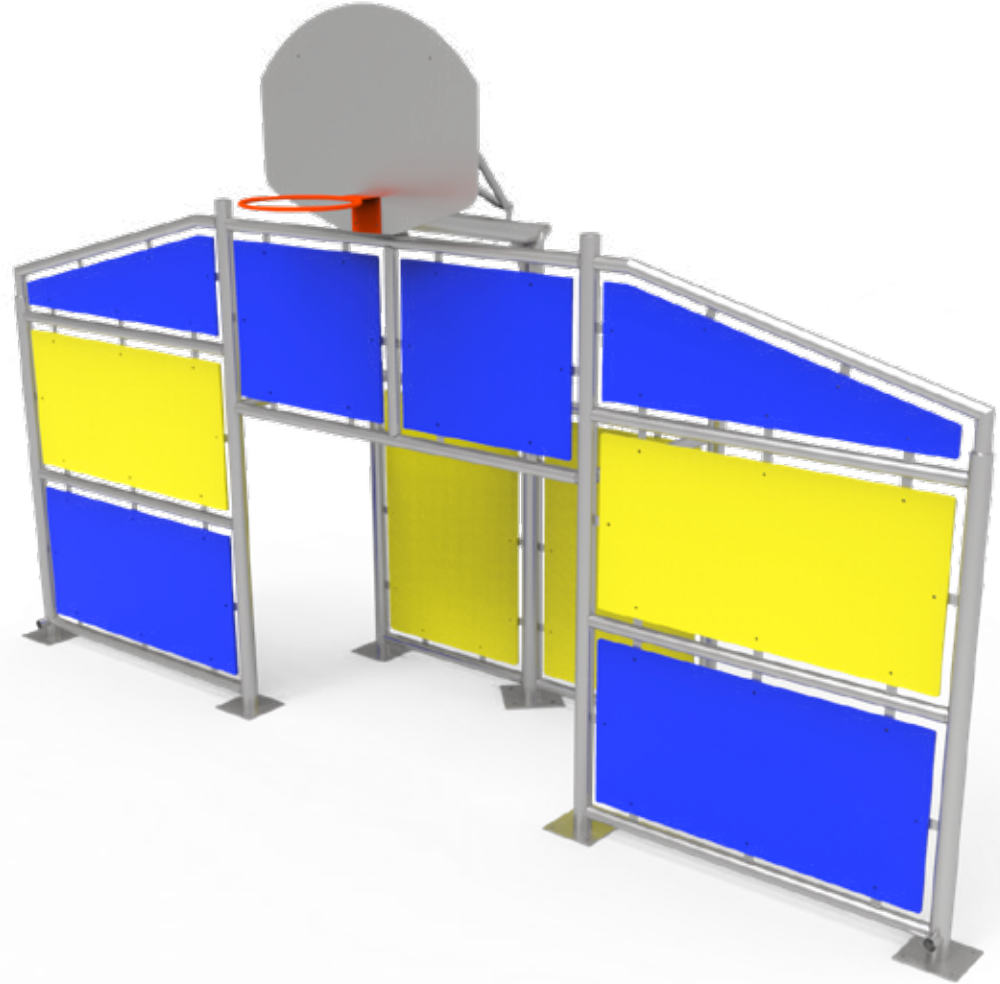
DOCUMENTACIÓN TÉCNICA



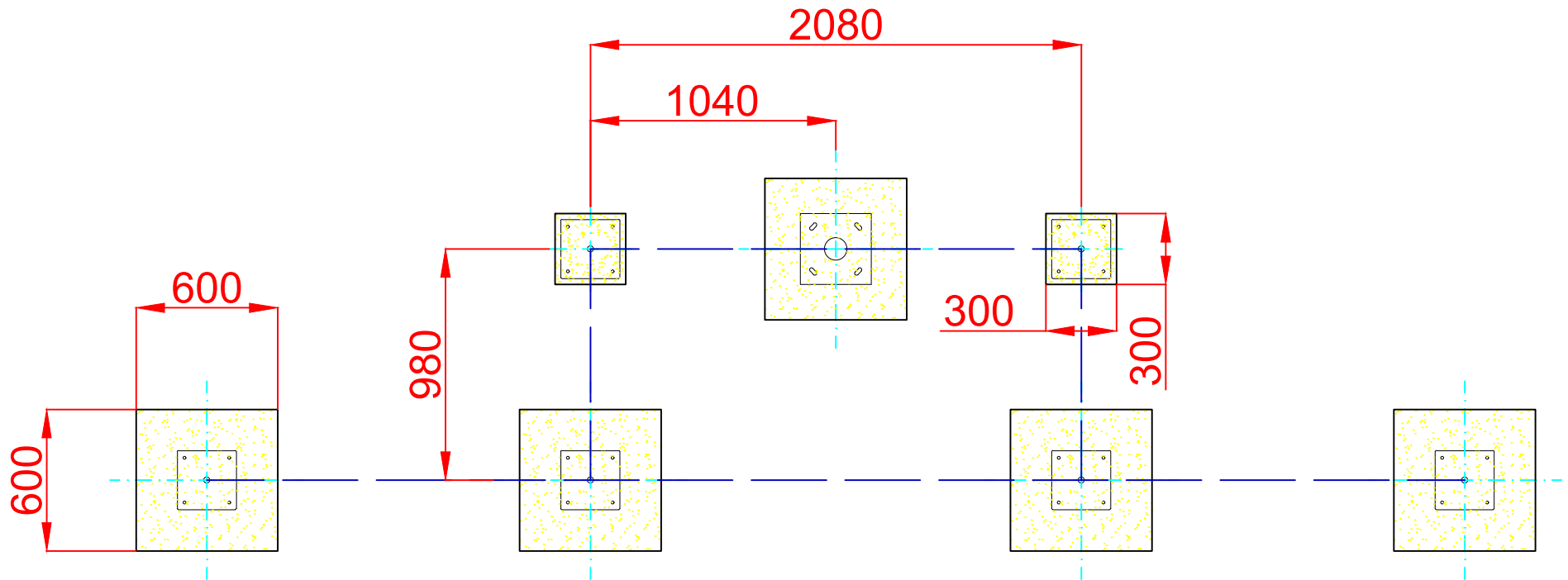
Ref.: FM001


Frontal Multideportivo

UNE EN 15312:2007 + A1:2011



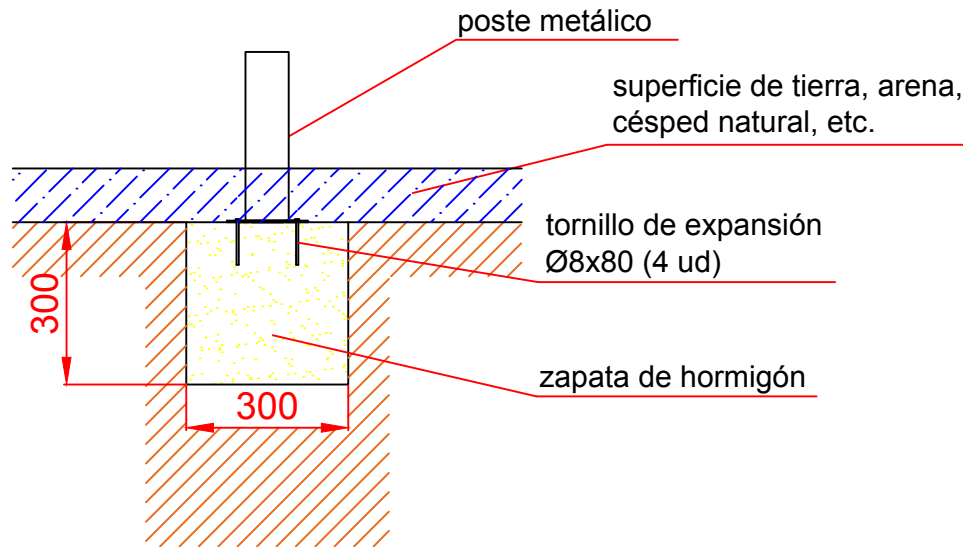
- Frontal multideportivo con canasta de mini basket y portería antivandálica.
- Fabricada con perfiles metálicos estructurales galvanizados
- Paneles de Polietileno de Alta Densidad con protección UV
- Tornillería de acero inoxidable



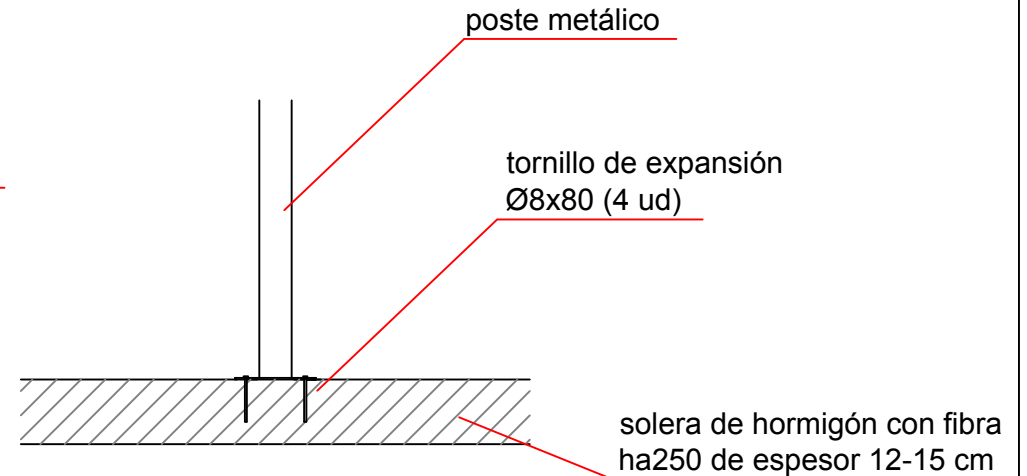
Dibujado		PLANO 2 CIMENTACIÓN	Ref: FM001
Revisado			
Aprobado			
Descripción:		Escala:	Peso:
FRONTAL MULTIDEPORTIVO PEQUEÑO		Fecha: 08/04/2019	

DETALLES CIMENTACIÓN


ESQUEMA DE CIMENTACIÓN
PARA SUPERFICIES EN TIERRA,
ARENA, CÉSPED ARTIFICIAL, ETC.



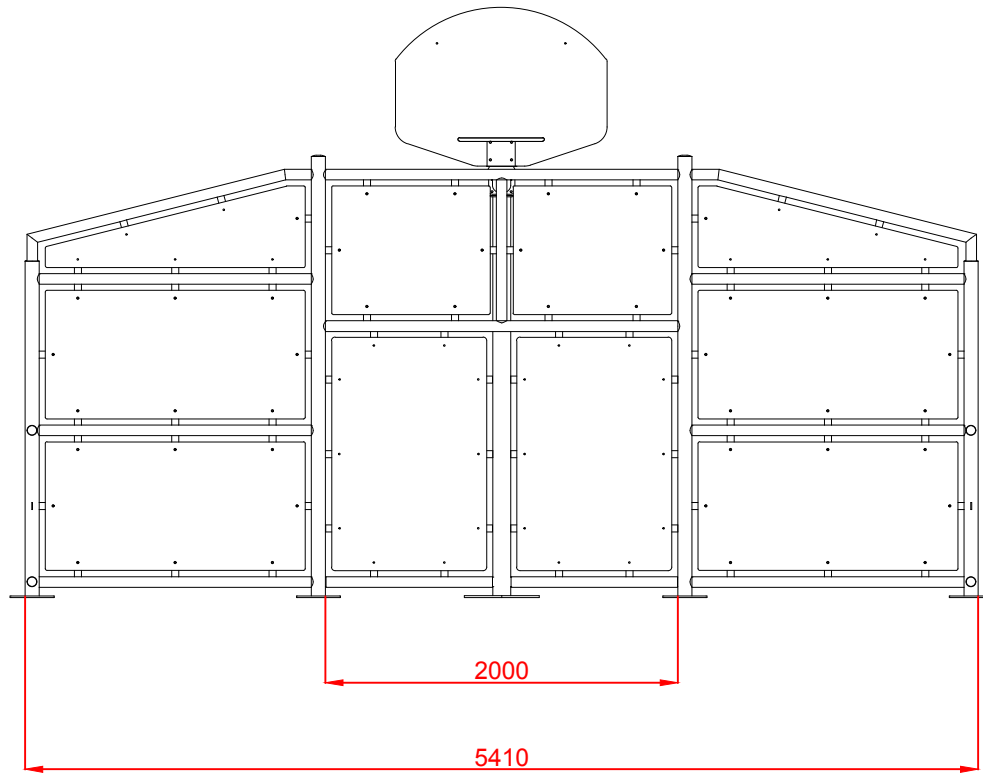
ESQUEMA DE CIMENTACIÓN
PARA SUPERFICIES DE HORMIGÓN



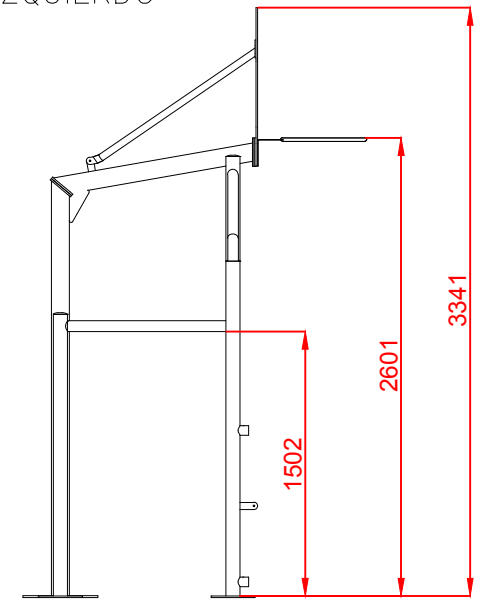
DETALLE DE ANCLAJE

Dibujado		PLANO 3 CIMENTACIÓN	Ref: FM001
Revisado			
Aprobado			
Descripción: FRONTAL MULTIDEPORTIVO PEQUEÑO		Escala:	Peso:
		Fecha: 08/04/2019	

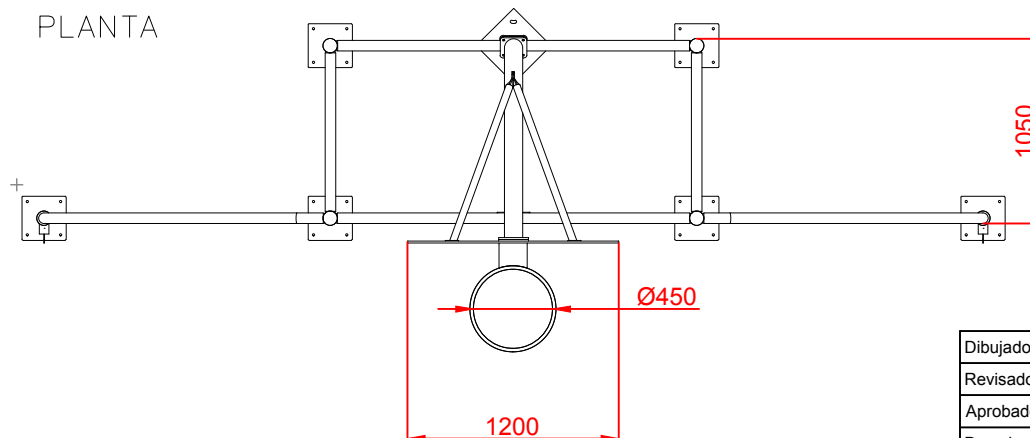
ALZADO




PERFIL IZQUIERDO



PLANTA



Dibujado		PLANO 1 VISTAS GENERALES		Ref: FM001
Revisado				
Aprobado				
Descripción:		Escala:	Peso:	
FRONTAL MULTIDEPORTIVO PEQUEÑO		Fecha:	09/04/2019	