

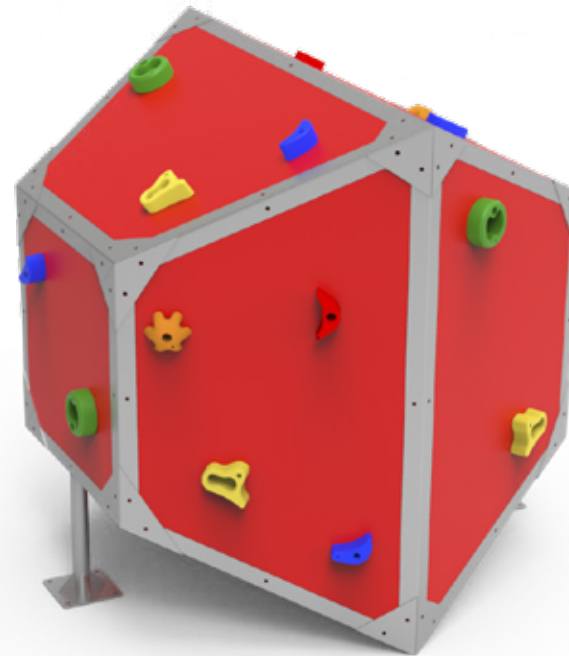
DOCUMENTACIÓN TÉCNICA



Ref.: GRO01

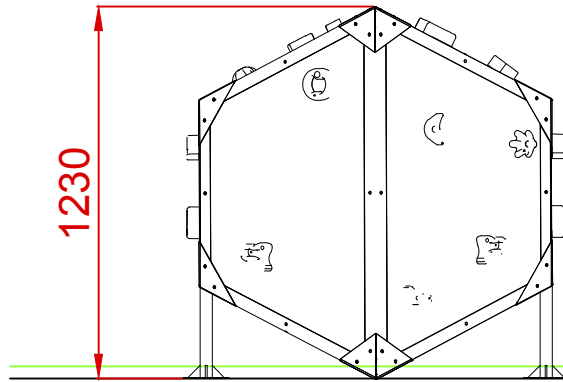
GEOROK 01

UNE EN 1176-1:2018

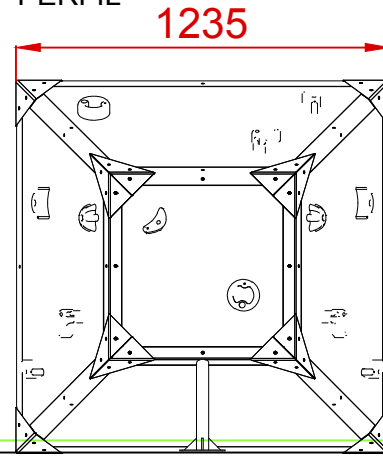


Altura libre de caída: 1,23 m
Edad recomendada de uso: de 3 a 14 años
Piedras escalada de poliresina de alta calidad
Perfil estructural metálico inoxidable
Tablero de polietileno de alta densidad con protección UV
Tornillería de acero inoxidable

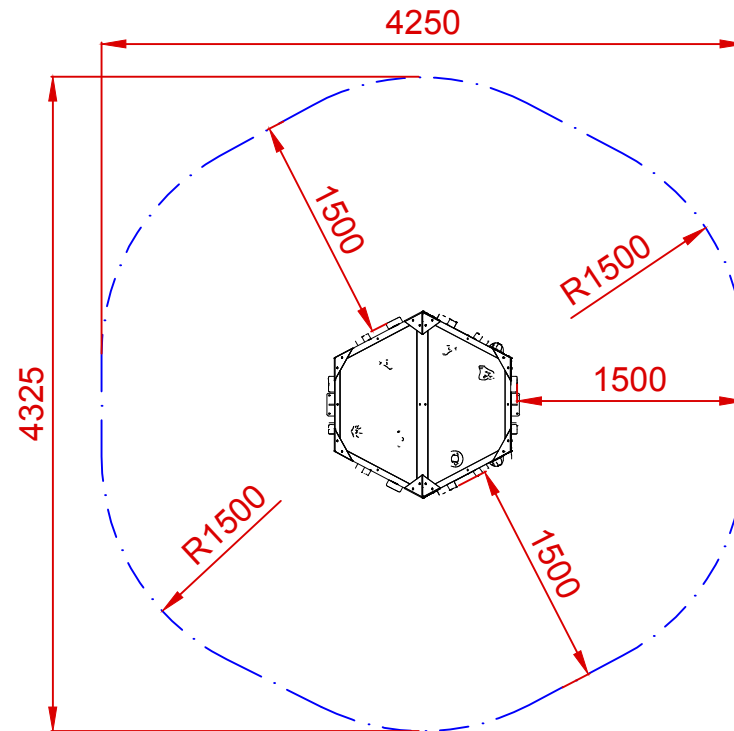
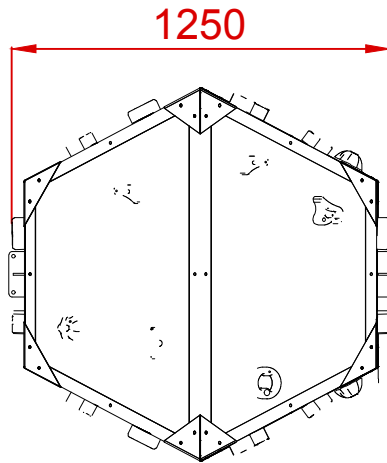
ALZADO




PERFIL



PLANTA



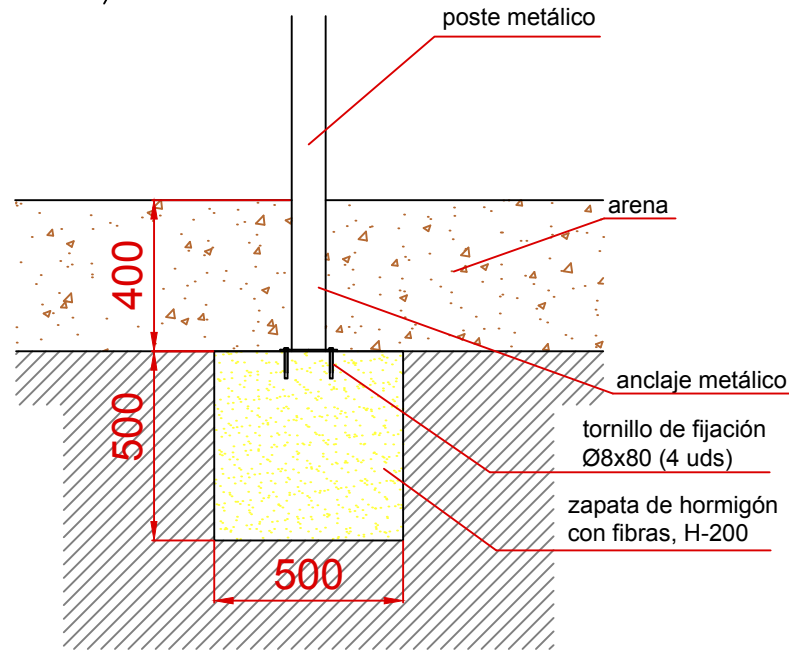
ÁREA DE SEGURIDAD
Superficie= 14,55 m²
E: 1/2

Dibujado		PLANO 1- VISTAS GENERALES	Ref:	GRO01
Revisado				
Aprobado				
Descripción:	GEOROK 01	Escala:	Nº Hoja	2/3
		Fecha:	23/11/2021	

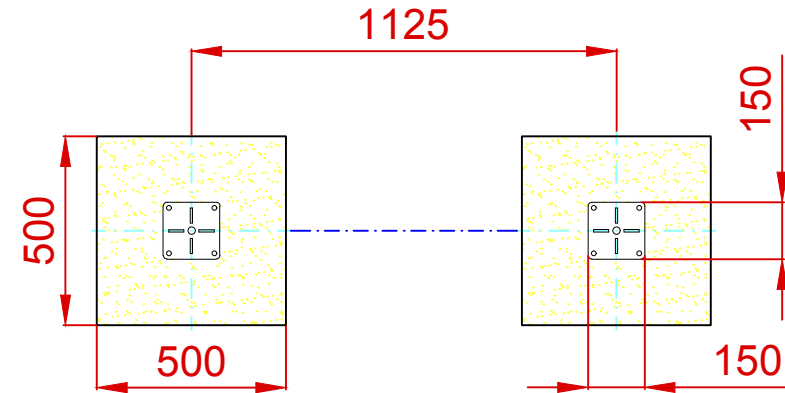
DETALLES CIMENTACIÓN

ESQUEMA DE CIMENTACIÓN EN ARENA

E: 2/1

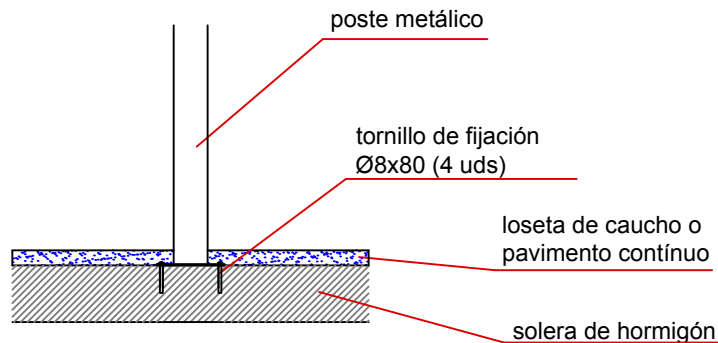



PLANTA CIMENTACIÓN



ESQUEMA DE CIMENTACIÓN EN HORMIGÓN

E: 2/1



Dibujado		PLANO 2- CIMENTACIÓN Y ANCLAJES	Ref: GRO01	
Revisado				
Aprobado				
Descripción:		Escala:	Nº Hoja	
GEOROK 01			3/3	
		Fecha:	23/11/2021	