

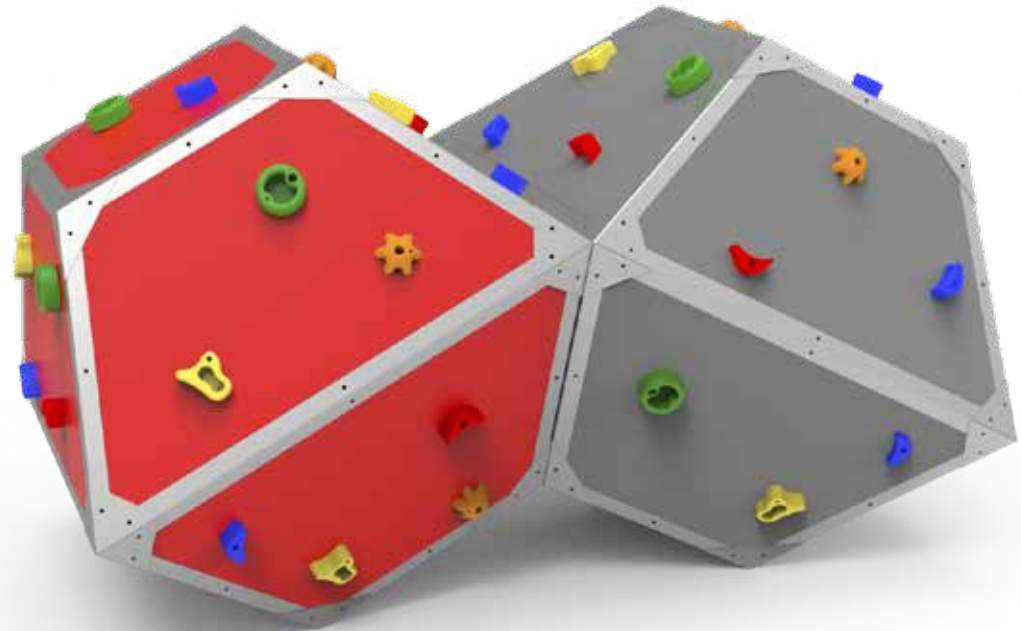
DOCUMENTACIÓN TÉCNICA



Ref.: GRO02

GEOROK 02

UNE EN 1176-1:2018



Altura libre de caída: 1,32 m

Edad recomendada de uso: de 3 a 14 años

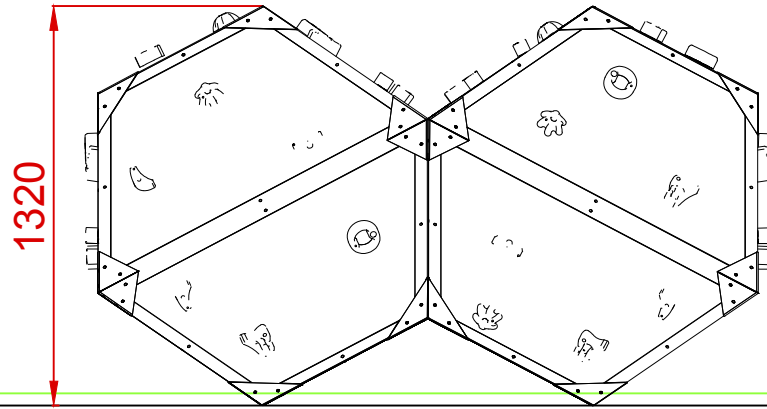
Piedras escalada de poliresina de alta calidad

Perfil estructural metálico inoxidable

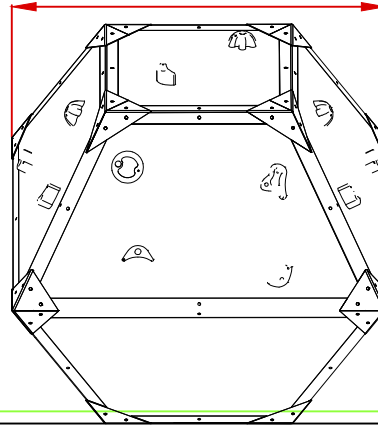
Tablero de polietileno de alta densidad con protección UV

Tornillería de acero inoxidable

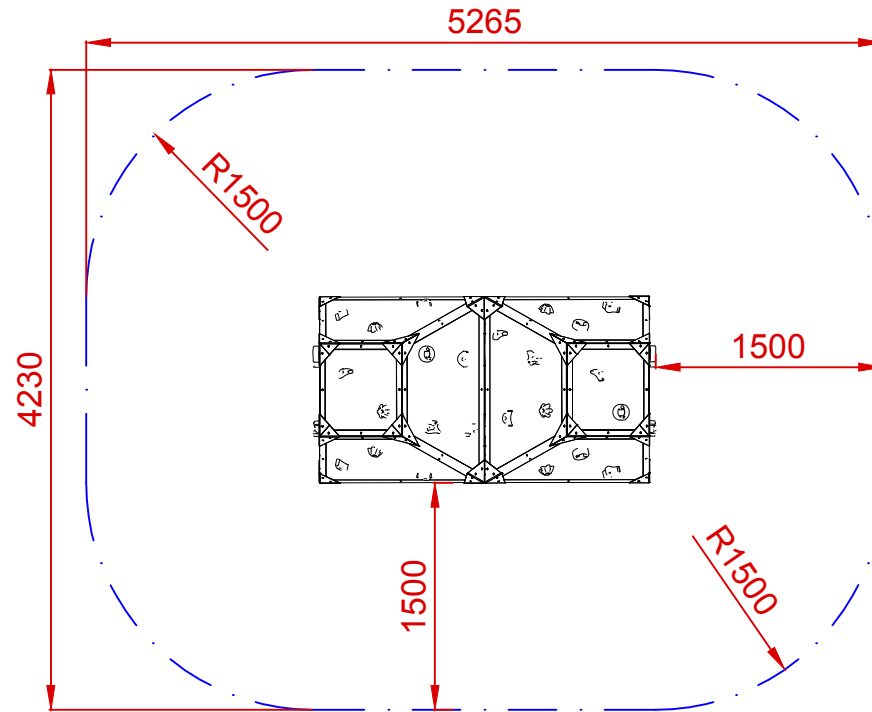
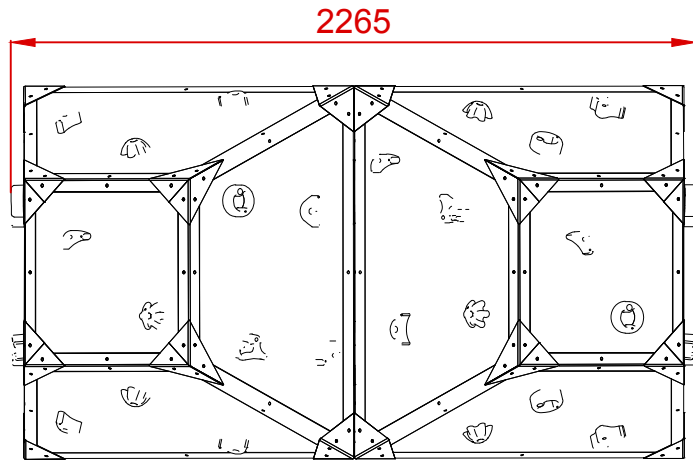
ALZADO




PERFIL 1235



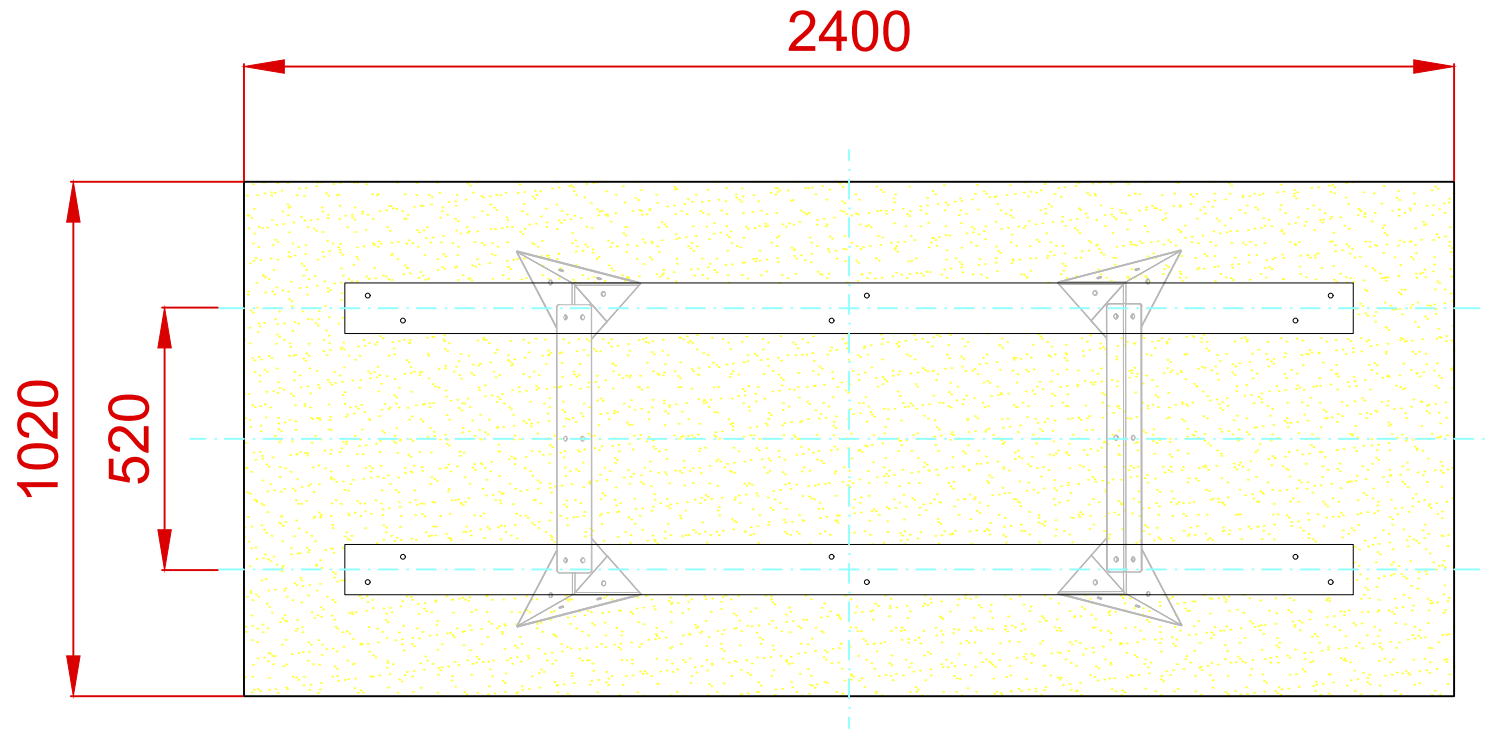
PLANTA




ÁREA DE SEGURIDAD
Superficie= 20,35 m²
E: 1/2

Dibujado		PLANO 1- VISTAS GENERALES	Ref:	GRO02
Revisado				
Aprobado				
Descripción:	GEOROK 02		Escala:	Nº Hoja 2/3
			Fecha:	23/11/2021

PLANTA CIMENTACIÓN



Dibujado		PLANO 2- CIMENTACIÓN Y ANCLAJES		Ref:	GRO02
Revisado					
Aprobado					
Descripción:	GEOROK 02		Escala:		
			Fecha:	23/11/2021	