

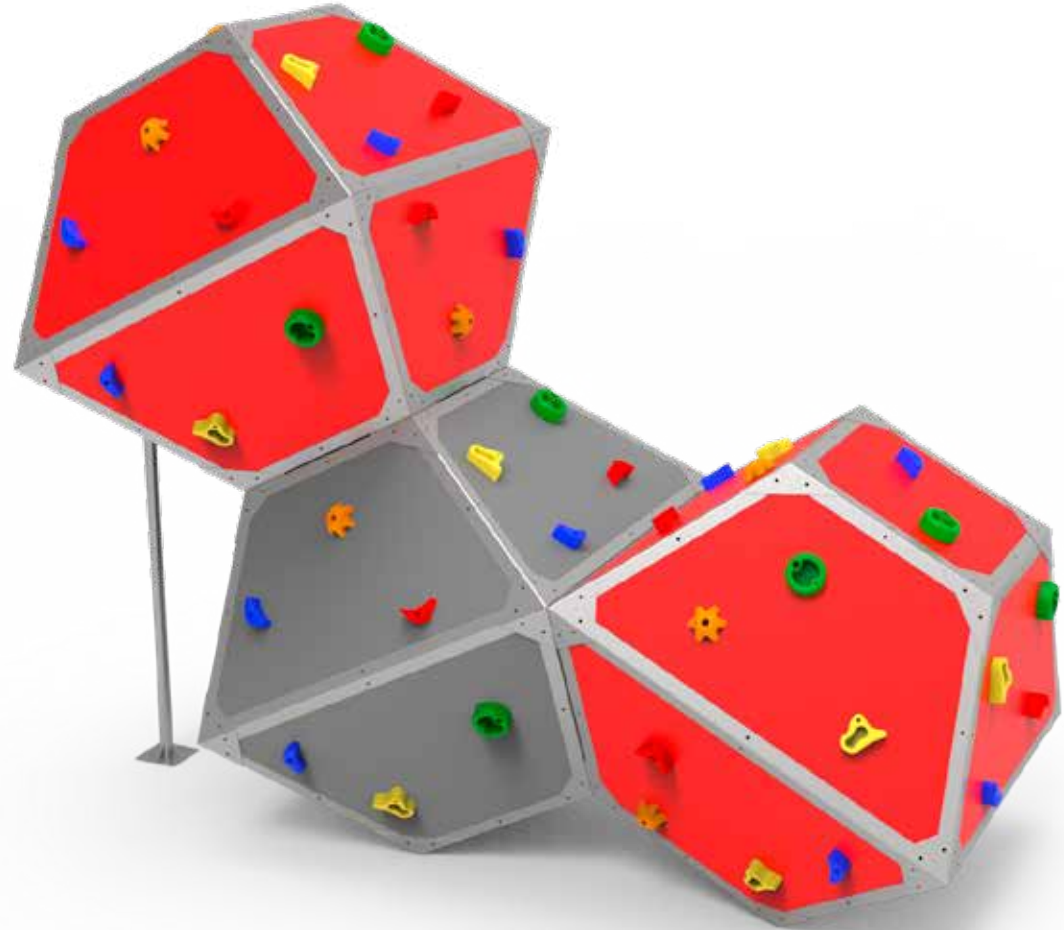
# DOCUMENTACIÓN TÉCNICA



Ref.: GRO03

GEOROK 03

UNE EN 1176-1:2018



Altura libre de caída: 2,35 m

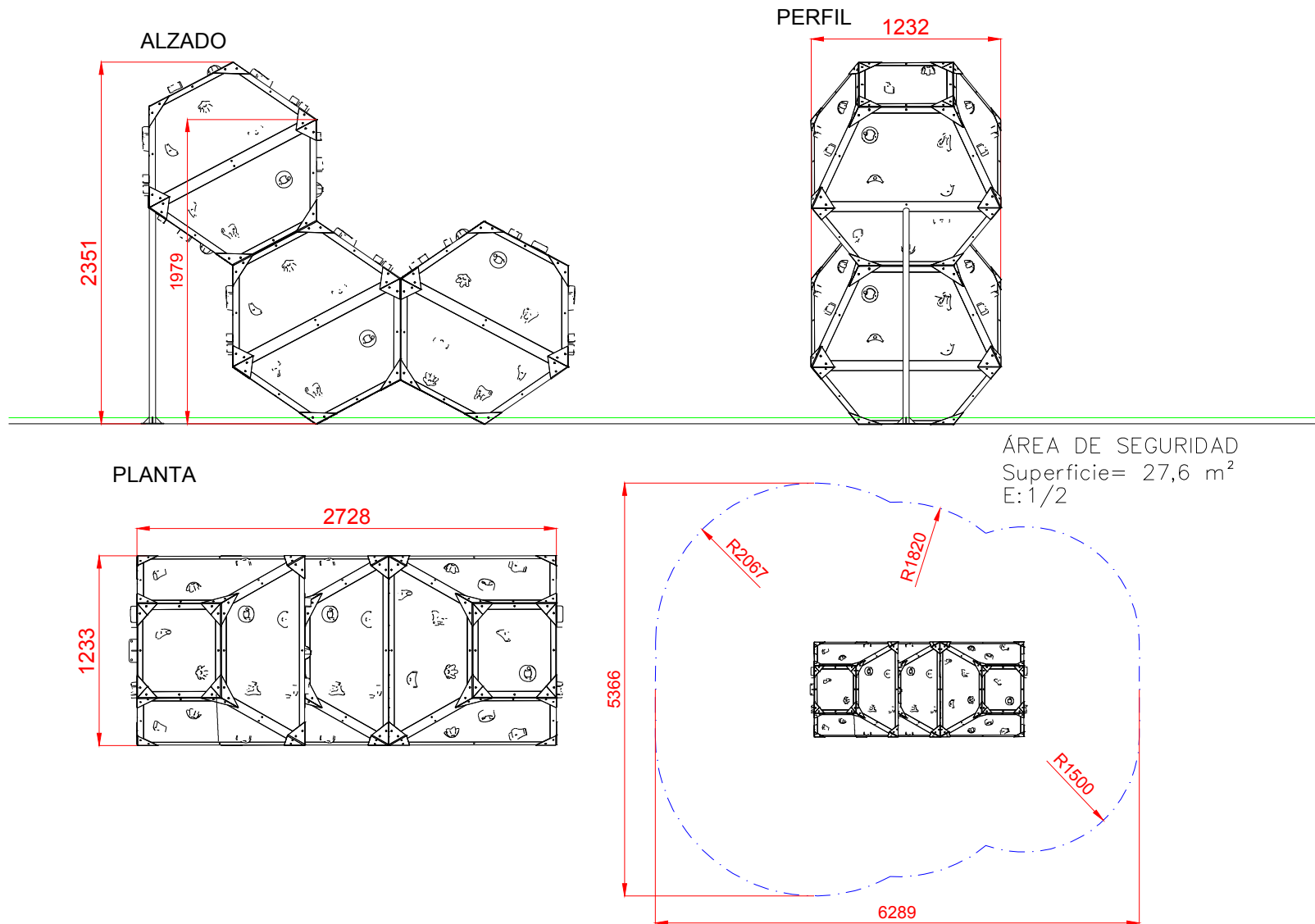
Edad recomendada de uso: de 3 a 14 años


Piedras escalada de poliresina de alta calidad

Perfil estructural metálico inoxidable

Tablero de polietileno de alta densidad con protección UV

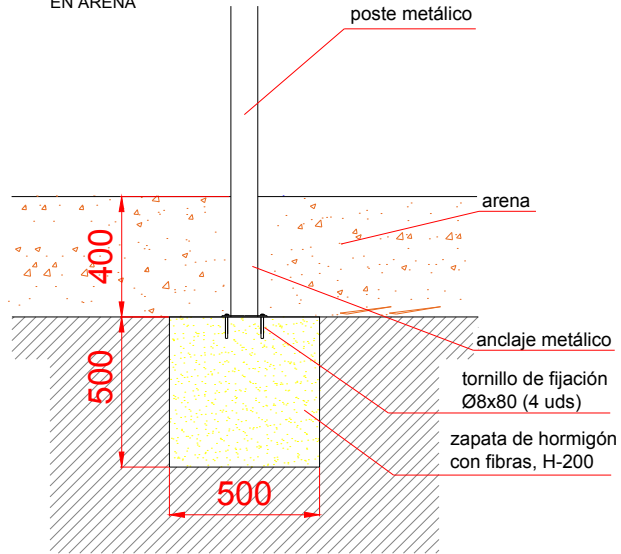
Tornillería de acero inoxidable



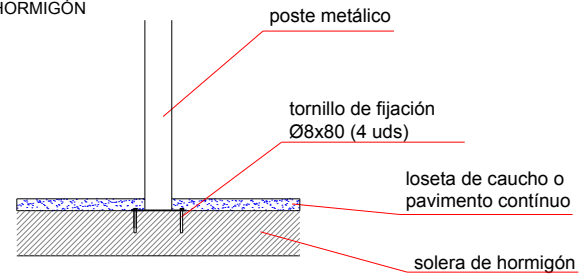
Dibujado		PLANO 1 VISTAS GENERALES	Ref:	GRO03
Revisado				
Aprobado				
Descripción:	" GEOROK 03 "		Escala:	Nº Hoja 2/4
			Fecha:	26/04/2021

# DETALLES CIMENTACIÓN

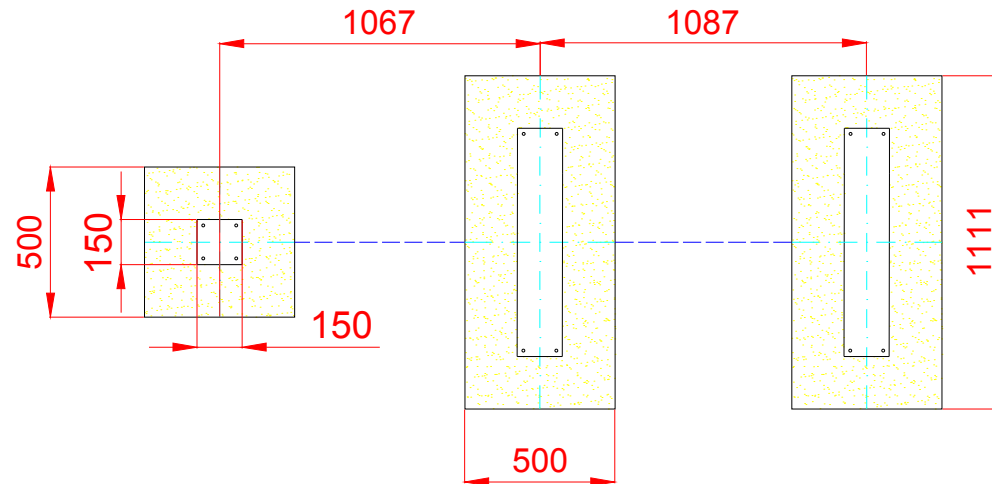
ESQUEMA DE CIMENTACIÓN EN ARENA




ESQUEMA DE CIMENTACIÓN EN HORMIGÓN

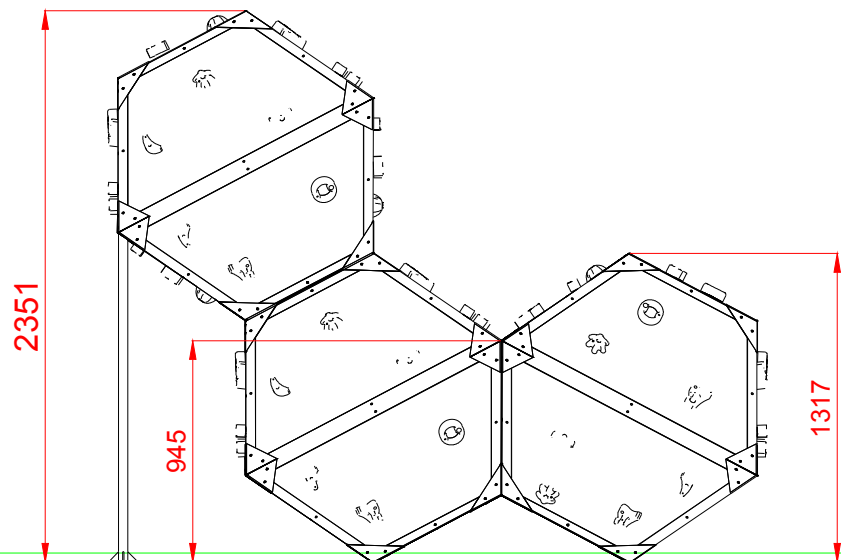


# PLANTA CIMENTACIÓN

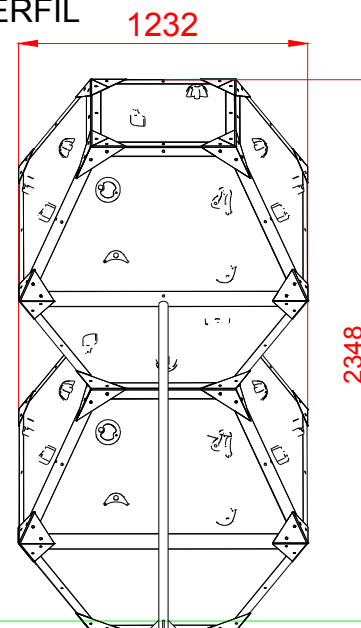


Dibujado		PLANO 2 CIMENTACIÓN Y ANCLAJES	Ref:	GRO03
Revisado				
Aprobado				
Descripción:		" GEOROK 03 "	Escala:	Nº Hoja 3/4
			Fecha:	26/04/2021

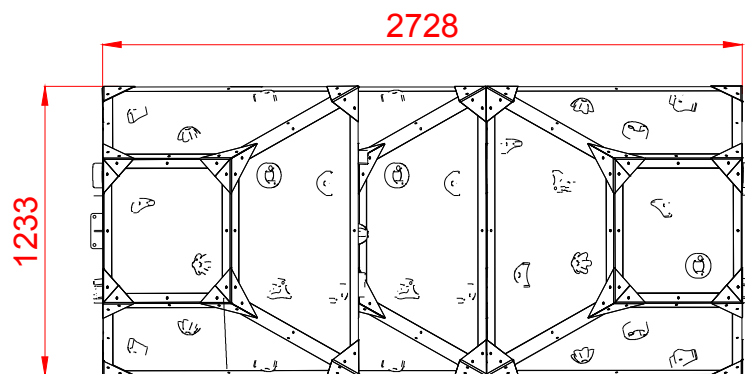
ALZADO




PERFIL



PLANTA



Dibujado		PLANO 3 VISTAS DE DETALLE	Ref:	GRO03
Revisado				
Aprobado				
Descripción:		" GEOROK 03 "	Escala:	Nº Hoja 4/4
			Fecha:	26/04/2021