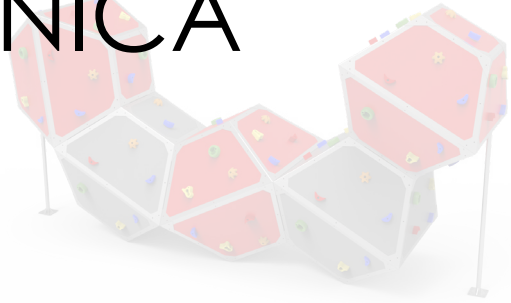


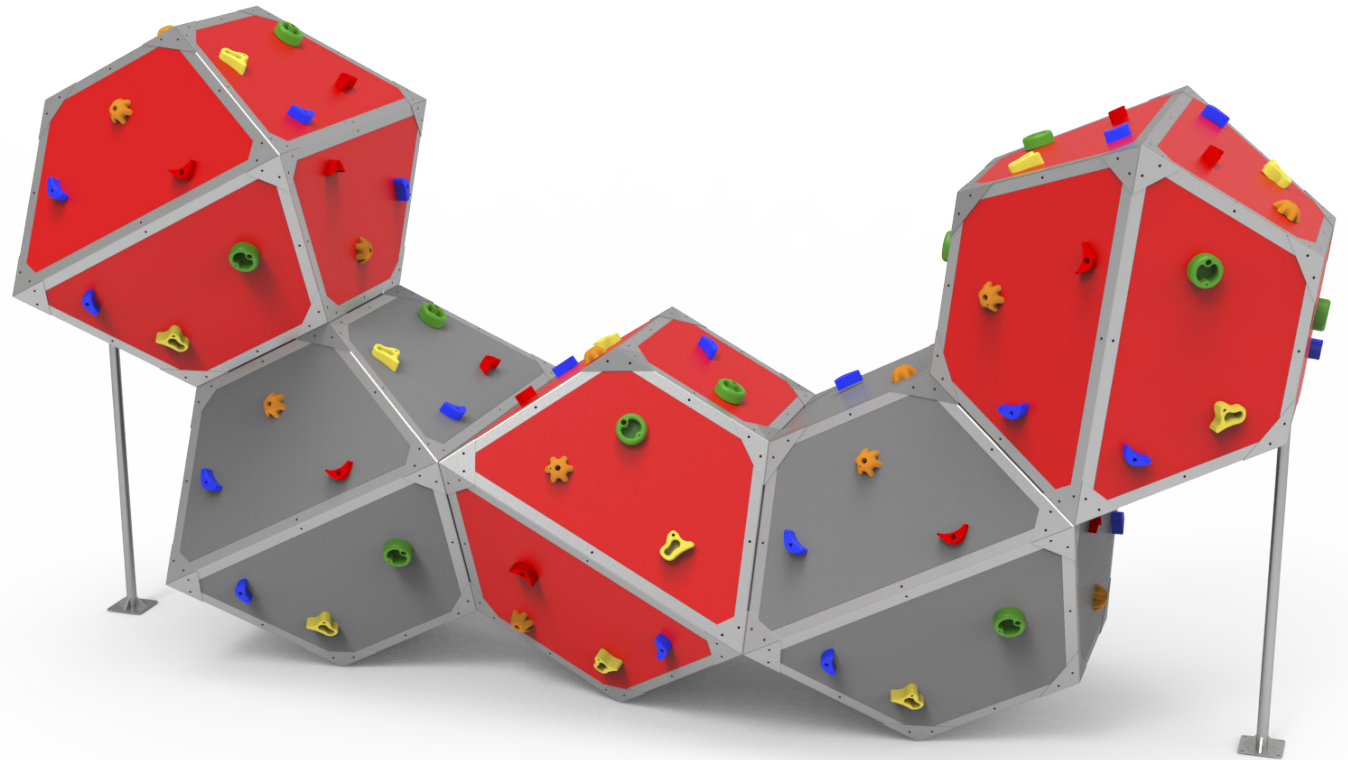
DOCUMENTACIÓN TÉCNICA



Ref.: GRO05

GEOROK 05

UNE EN 1176-1:2018



Altura libre de caída: 2,35 m

Edad recomendada de uso: de 3 a 14 años

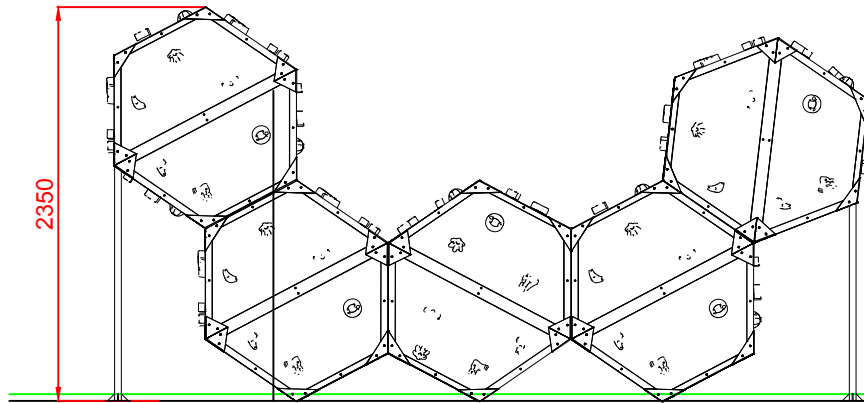
Piedras escalada de poliresina de alta calidad

Perfil estructural metálico inoxidable

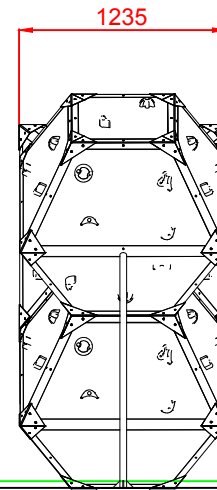
Tablero de polietileno de alta densidad con protección UV

Tornillería de acero inoxidable

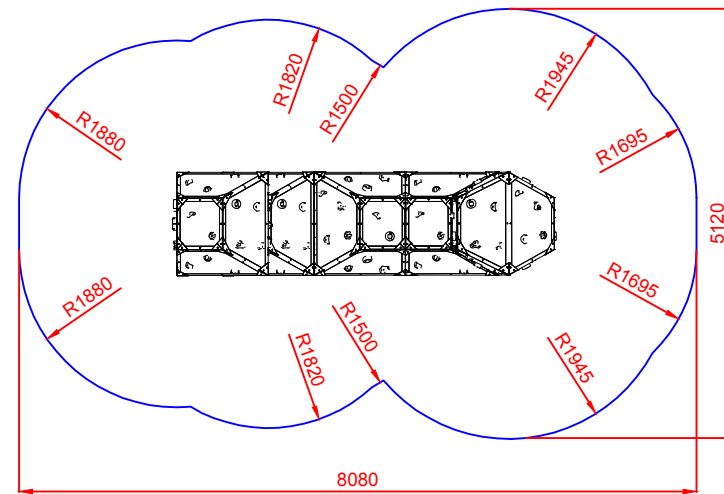
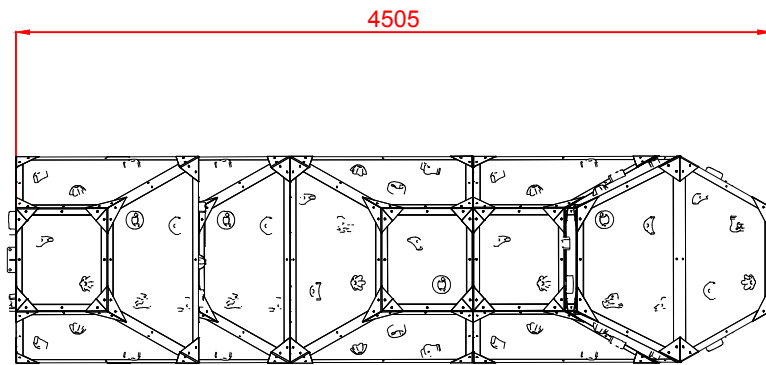
ALZADO




PERFIL



PLANTA

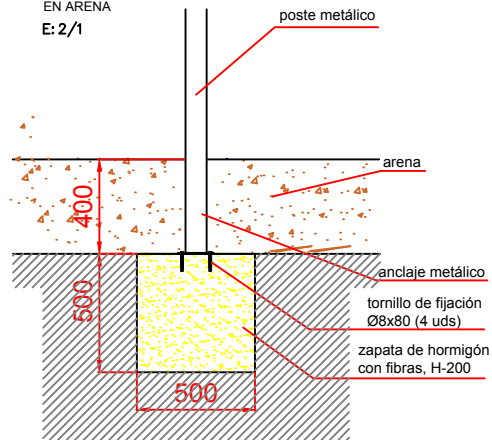


ÁREA DE SEGURIDAD
Superficie= 34 m²
E: 1/2

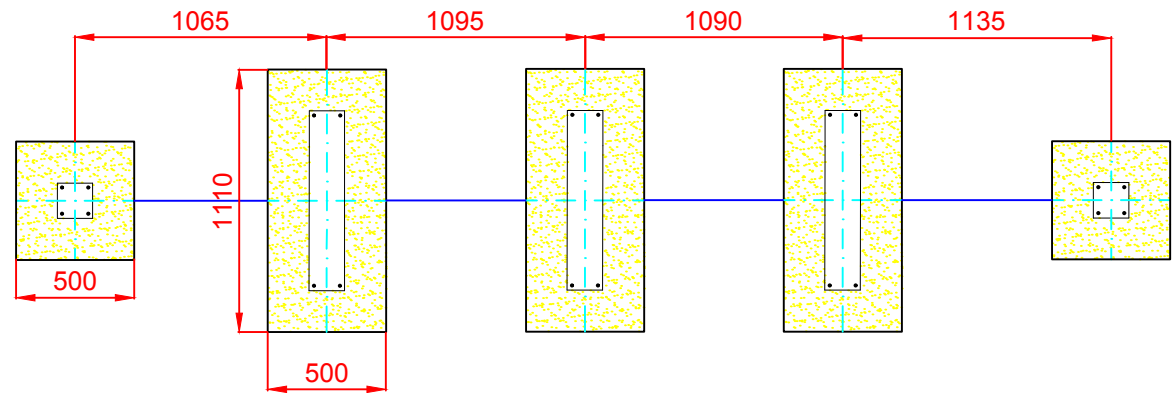
Dibujado		PLANO 1- VISTAS GENERALES	Ref:	GRO05
Revisado				
Aprobado				
Descripción:	GEOROK 05	Escala:	Nº Hoja	2/4
		Fecha:	29/04/2021	

DETALLES CIMENTACIÓN

ESQUEMA DE CIMENTACIÓN
EN ARENA
E: 2/1

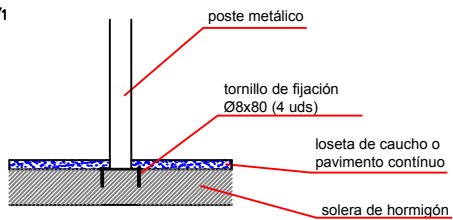



PLANTA CIMENTACIÓN



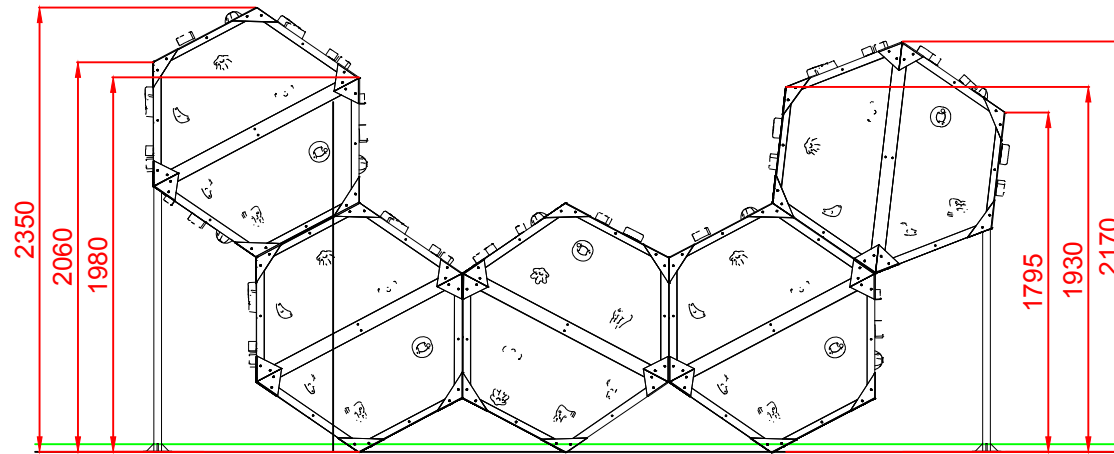
ESQUEMA DE CIMENTACIÓN EN HORMIGÓN

E: 2/1

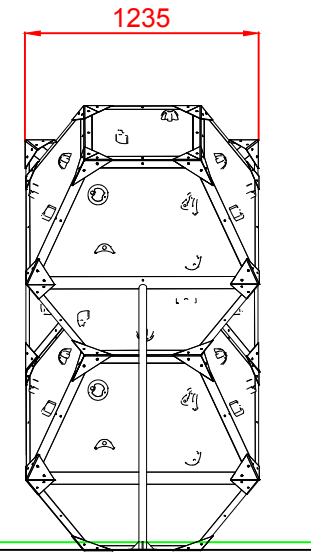


Dibujado		PLANO 2- CIMENTACIÓN Y ANCLAJES	Ref:	GRO05
Revisado				
Aprobado				
Descripción:		GEOROK 05	Escala:	Nº Hoja 3/4
			Fecha:	29/04/2021

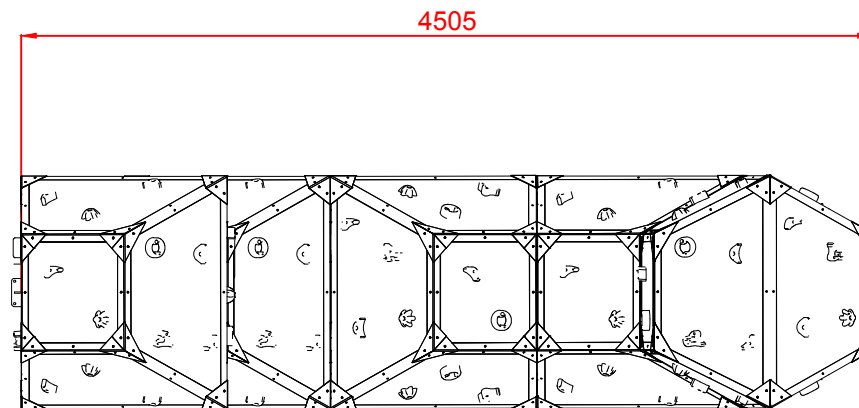
ALZADO




PERFIL



PLANTA



Dibujado		PLANO 3 VISTAS DE DETALLE	Ref:	GRO05
Revisado				
Aprobado				
Descripción:	GEOROK 05		Escala:	Nº Hoja 4/4
			Fecha:	29/04/2021