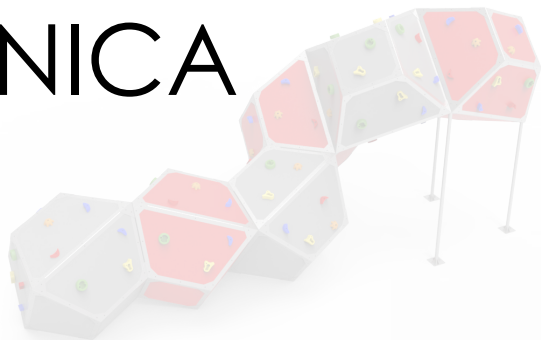


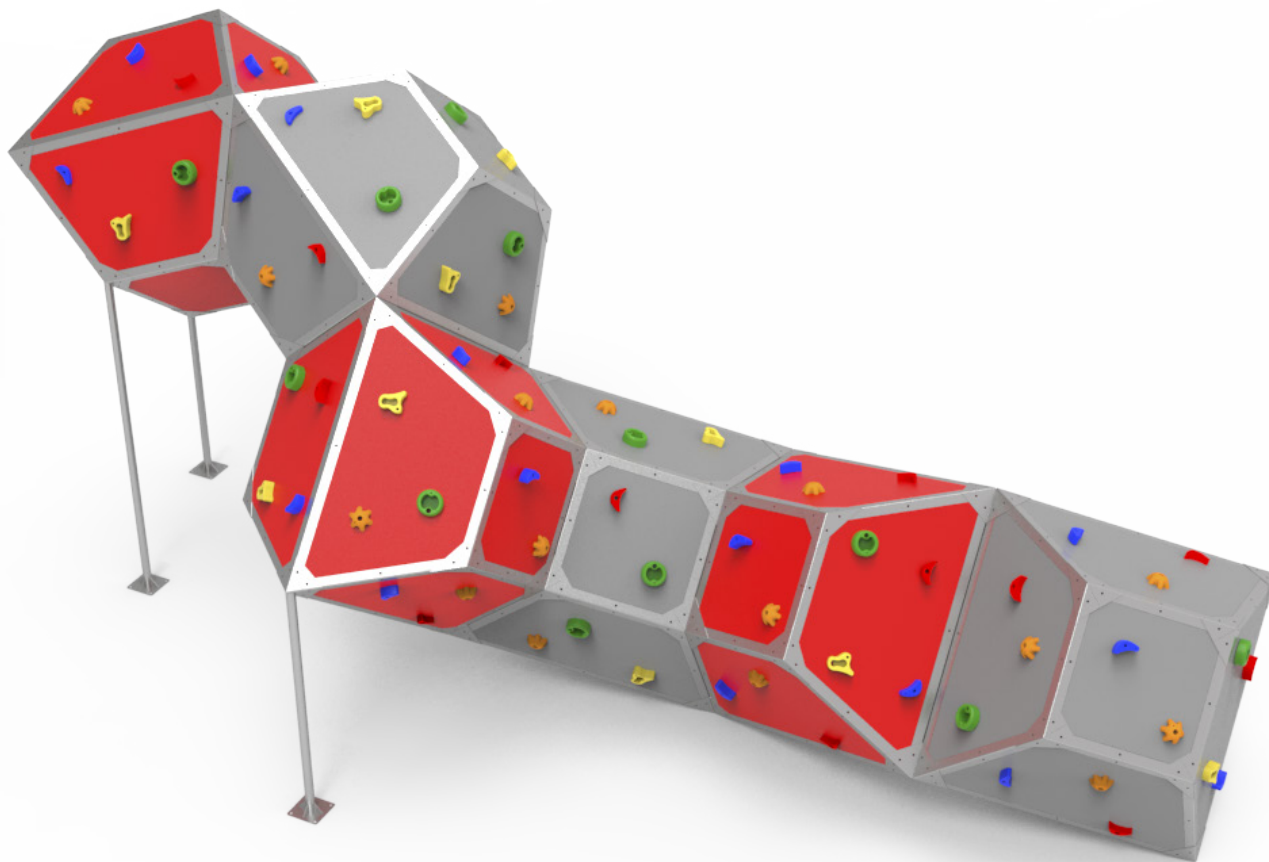
DOCUMENTACIÓN TÉCNICA



Ref.: GRO06

GEOROK 06

UNE EN 1176-1:2018



Altura libre de caída: 2,67 m

Edad recomendada de uso: de 3 a 14 años

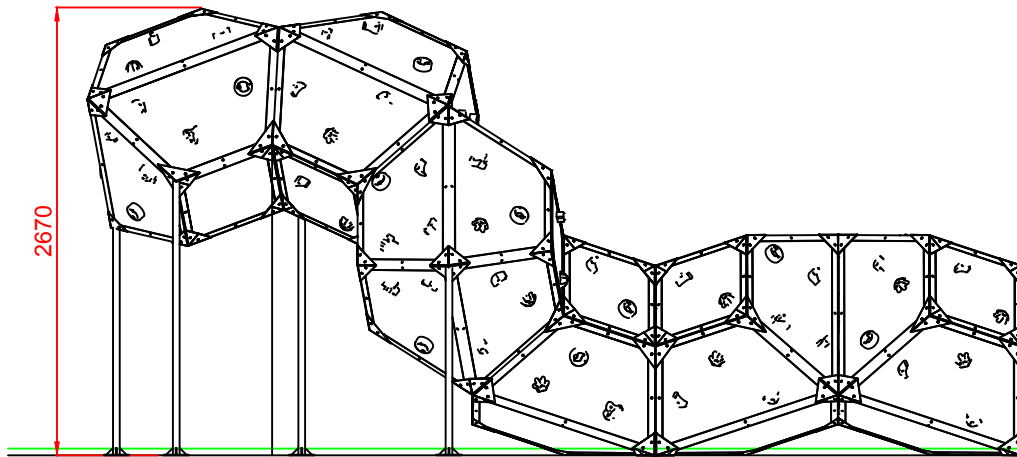
Piedras escalada de poliresina de alta calidad

Perfil estructural metálico inoxidable

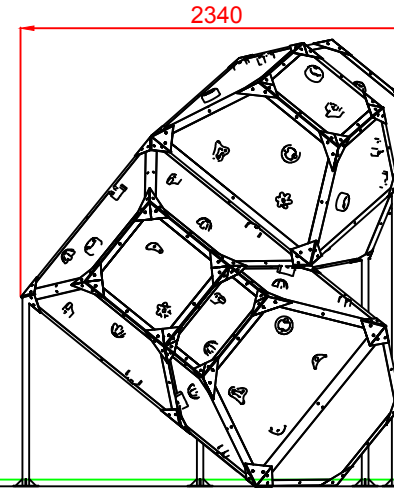
Tablero de polietileno de alta densidad con protección UV

Tornillería de acero inoxidable

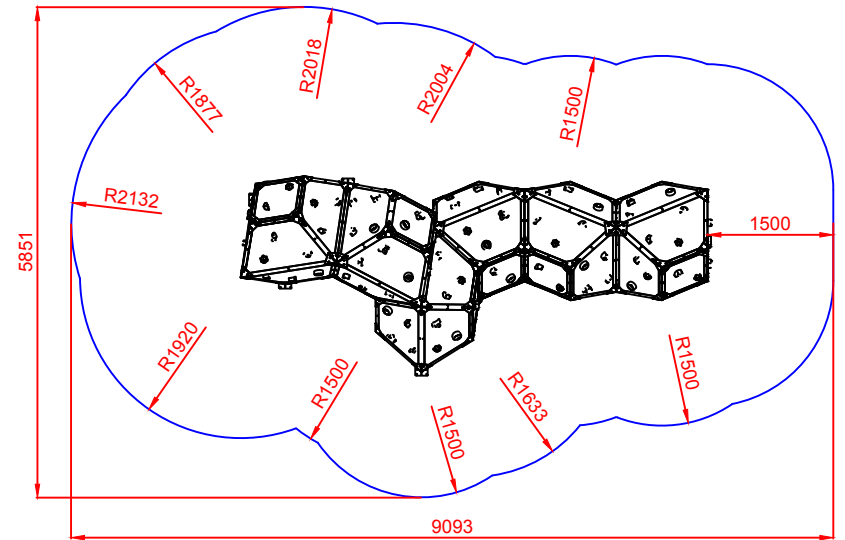
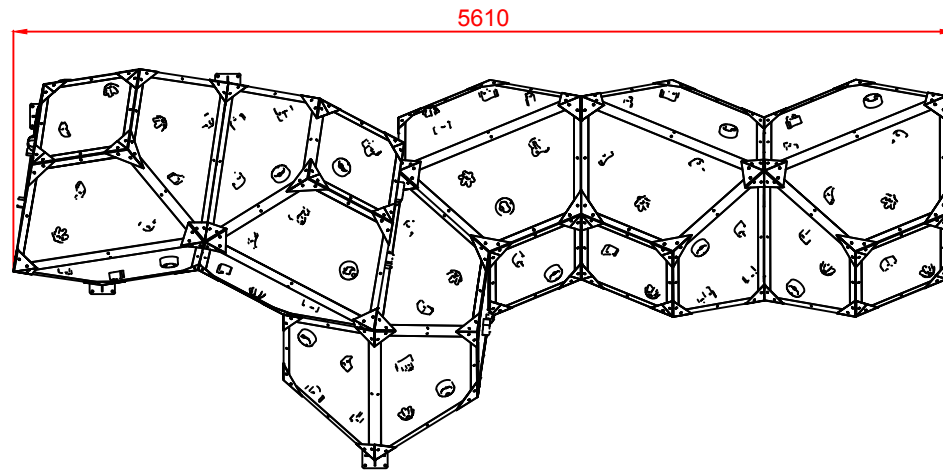
ALZADO




PERFIL



PLANTA

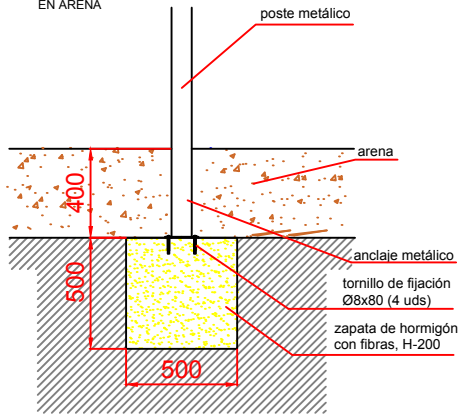


ÁREA DE SEGURIDAD
Superficie= 40,57 m²
E: 1/2

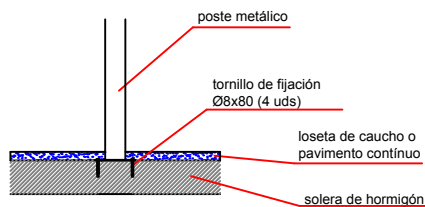
Dibujado		PLANO 1- VISTAS GENERALES	Ref:	GRO06
Revisado				
Aprobado				
Descripción:	GEOROK 06	Escala: N° Hoja: 2/4 Fecha: 14/04/2021		

DETALLES CIMENTACIÓN

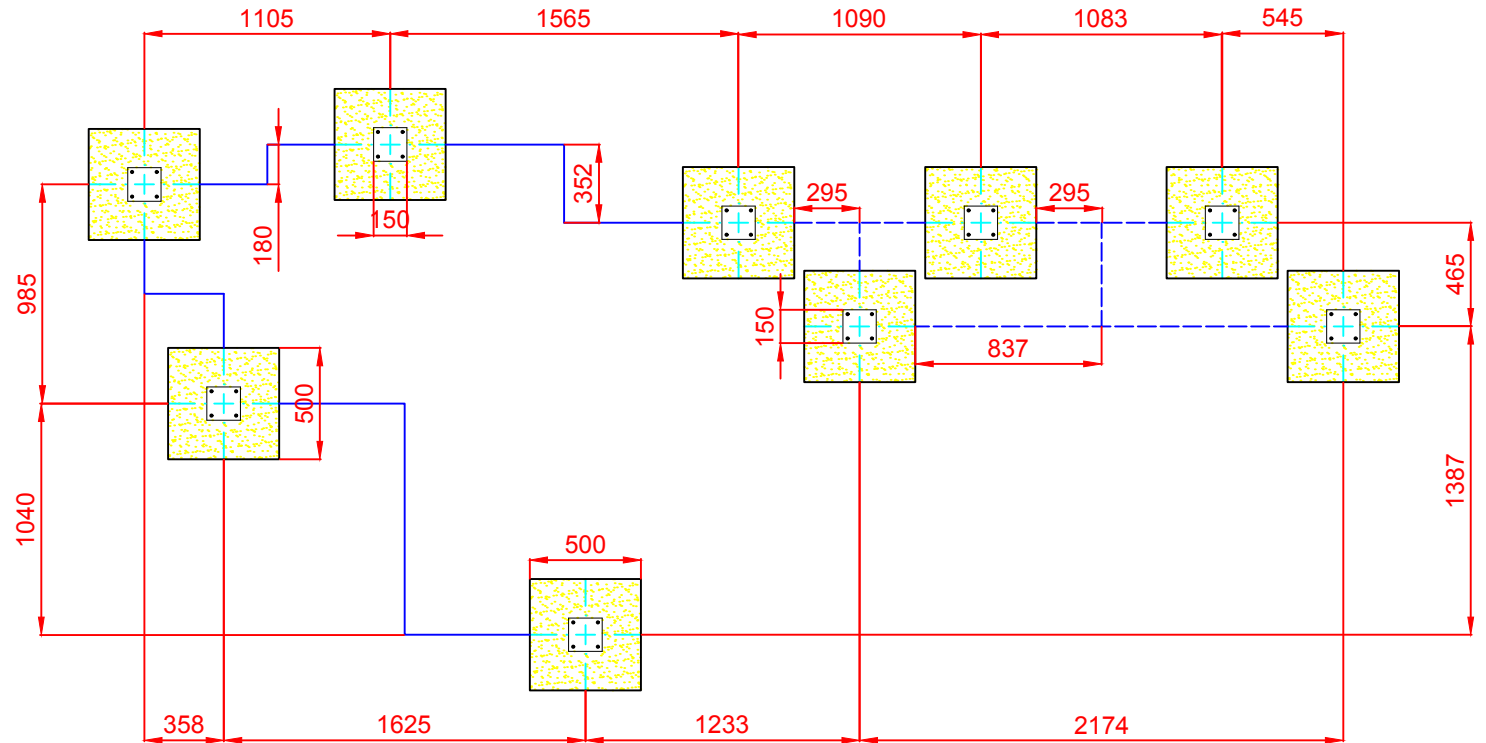
ESQUEMA DE CIMENTACIÓN EN ARENA




ESQUEMA DE CIMENTACIÓN EN HORMIGÓN



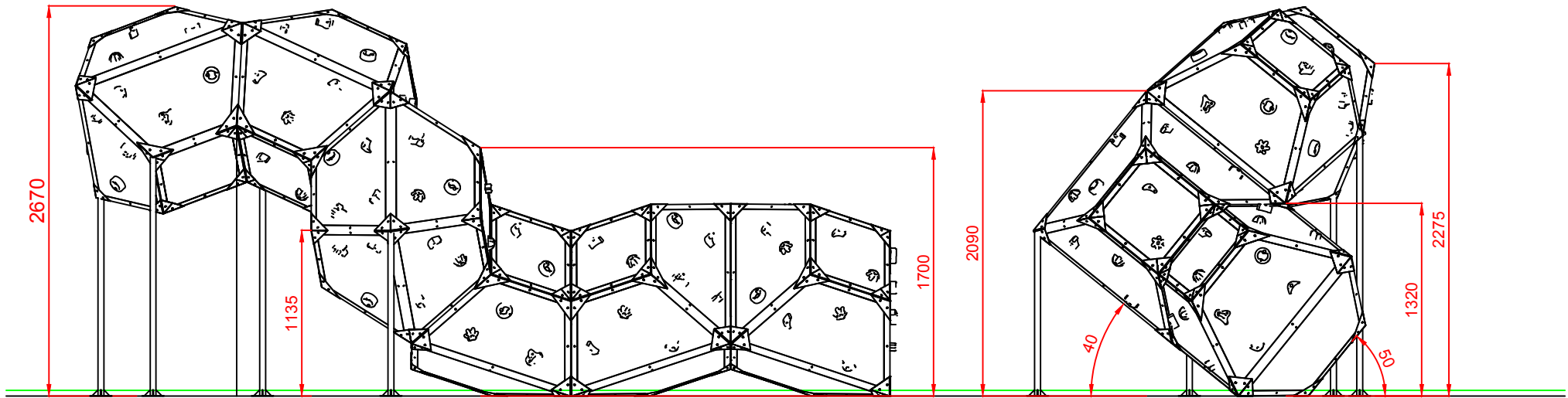
PLANTA CIMENTACIÓN



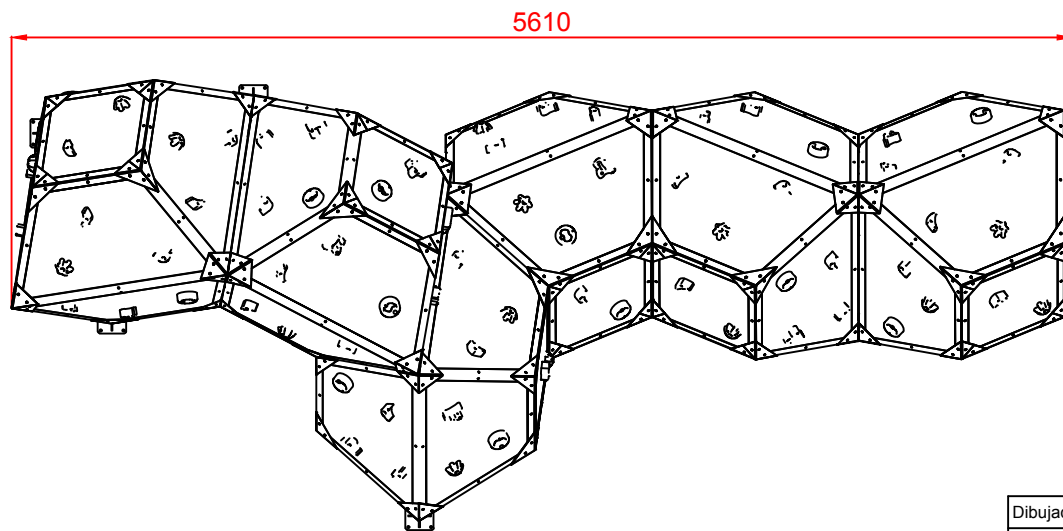
Dibujado		PLANO 2- CIMENTACIÓN Y ANCLAJES	Ref:	GRO06
Revisado				
Aprobado				
Descripción:	GEOROK 06		Escala:	Nº Hoja 3/4
			Fecha:	14/04/2021

ALZADO

PERFIL



PLANTA



Dibujado		PLANO 3 VISTAS DE DETALLE		Ref:	GRO06
Revisado					
Aprobado					
Descripción:		GEOROK 06	Escala:	Nº Hoja	
				4/4	
			Fecha:	14/04/2021	

