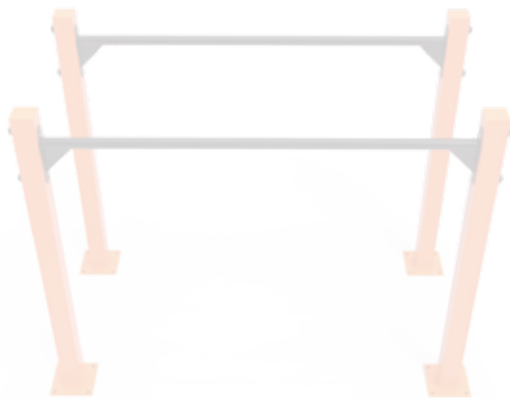


DOCUMENTACIÓN TÉCNICA



Ref.: MC03P

Barras 1200 Paralelas

EN-UNE 16630



Edad recomendada jóvenes y adultos
que midan más de 1,40 m de estatura

Altura libre de caída 1,20m

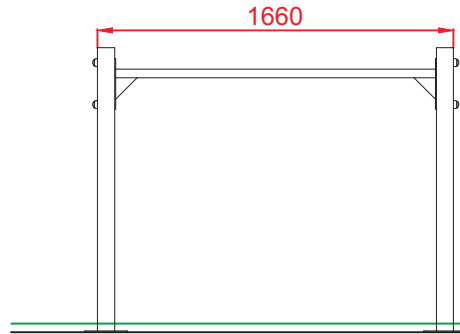
Componentes de acero carbono

Tratamiento galvanizado y pintado al horno

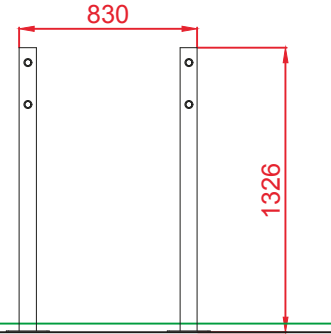
Tornillería protegida con tapones de polipropileno

1 usuario

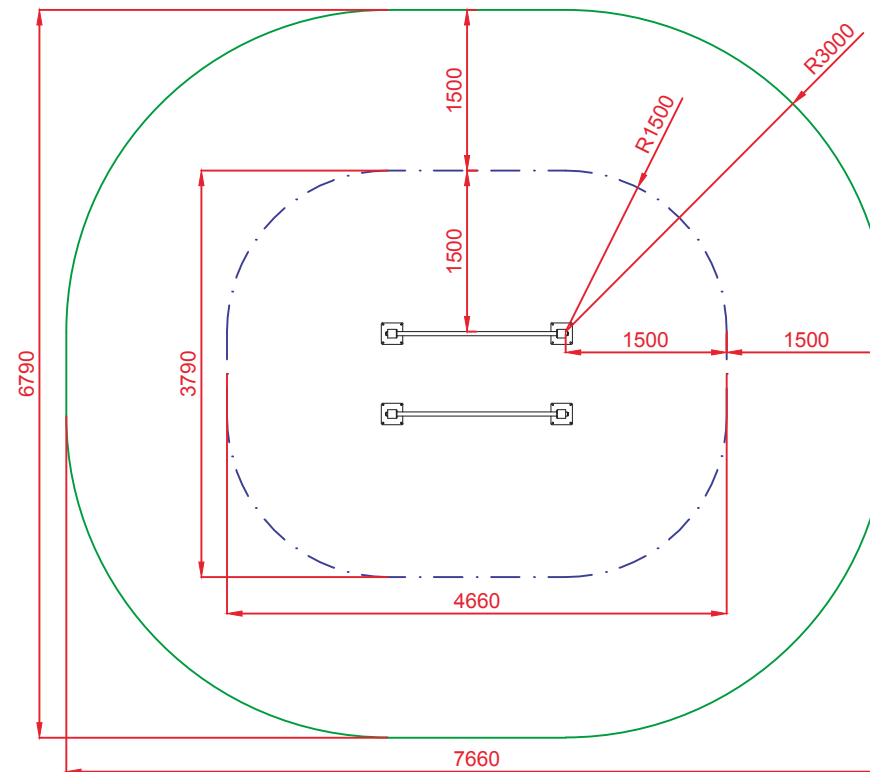
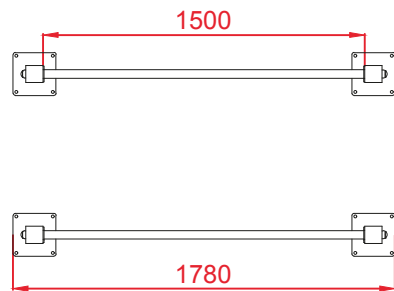
ALZADO



PERFIL



PLANTA



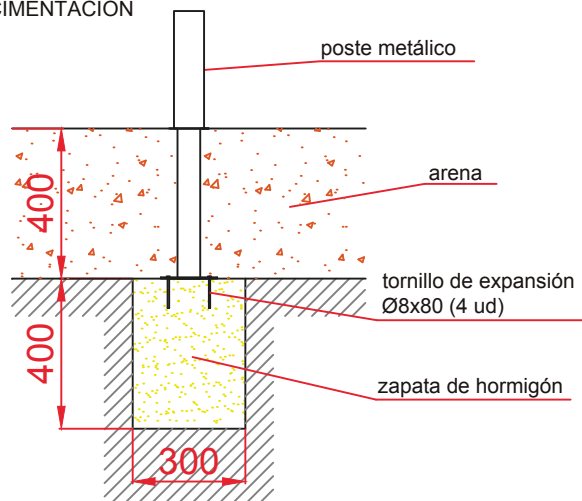
Área Movimiento: 44,29 m²
 Área Ejercicio: 15,73 m²
 Escala 1:2

Dibujado		PLANO 1		Ref:	MC03P
Revisado		VISTAS GENERALES			
Aprobado					
Descripción:			Escala:	Hoja:	
BARRAS 1200 PARALELAS				2/5	
			Fecha:	08/07/2019	

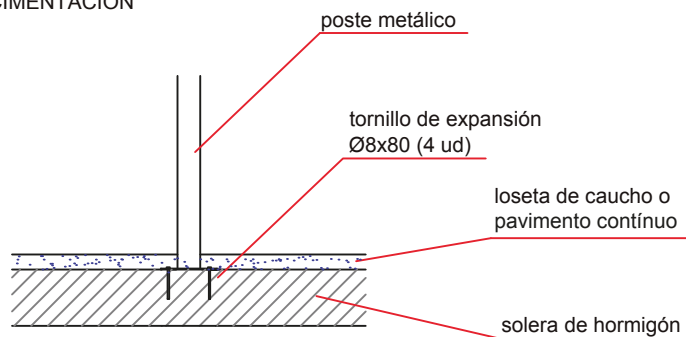


DETALLES CIMENTACIÓN

ESQUEMA DE CIMENTACIÓN EN ARENA

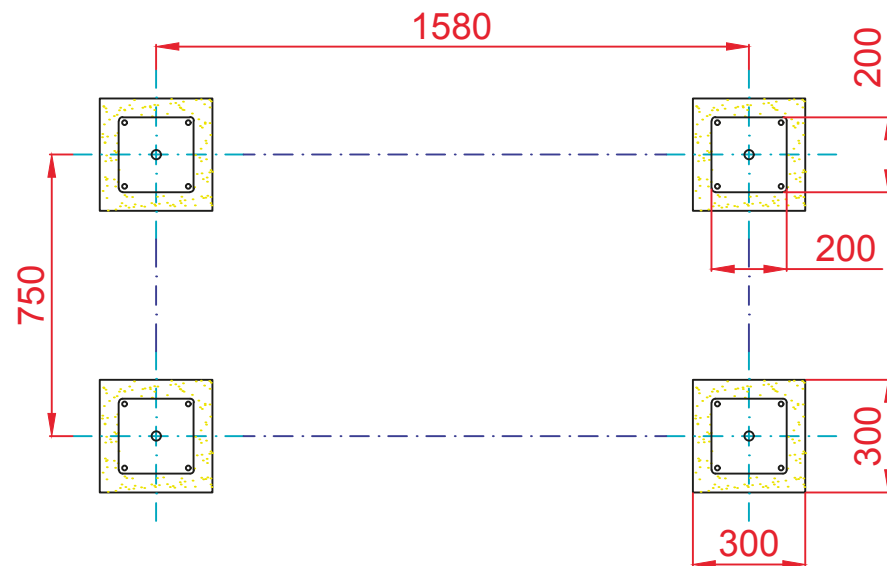


ESQUEMA DE CIMENTACIÓN EN HORMIGÓN



DETALLE DE ANCLAJE

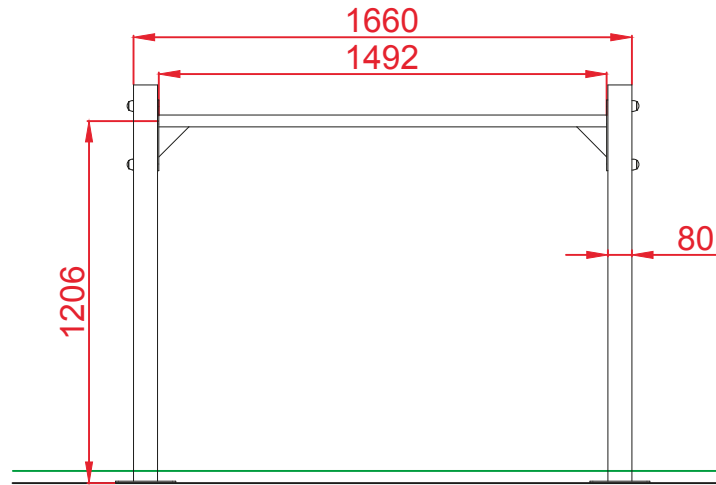
PLANTA



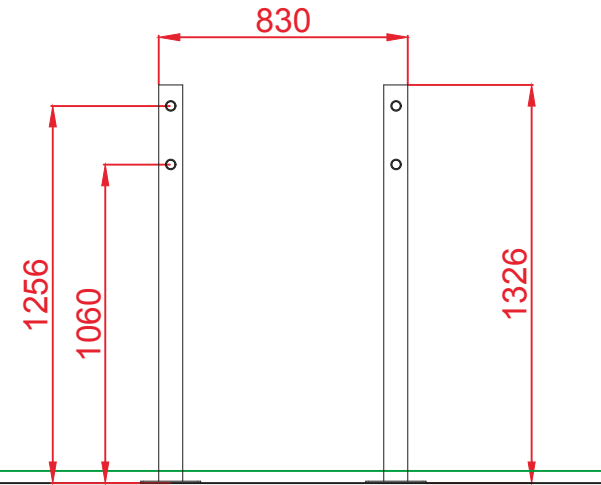
Dibujado		PLANO 2 CIMENTACIÓN		Ref: MC03P
Revisado				
Aprobado				
Descripción:		Escala:	Hoja:	
BARRAS 1200 PARALELAS			3/5	
		Fecha:		08/07/2019



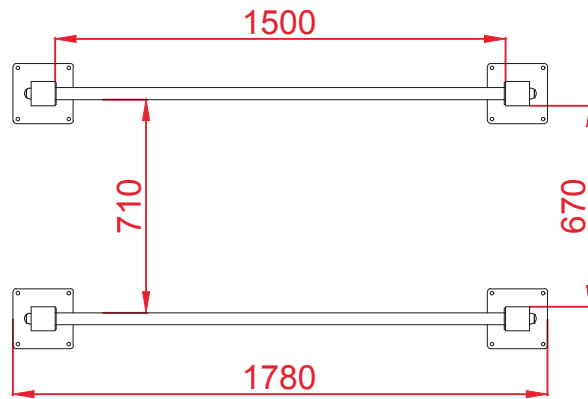
ALZADO




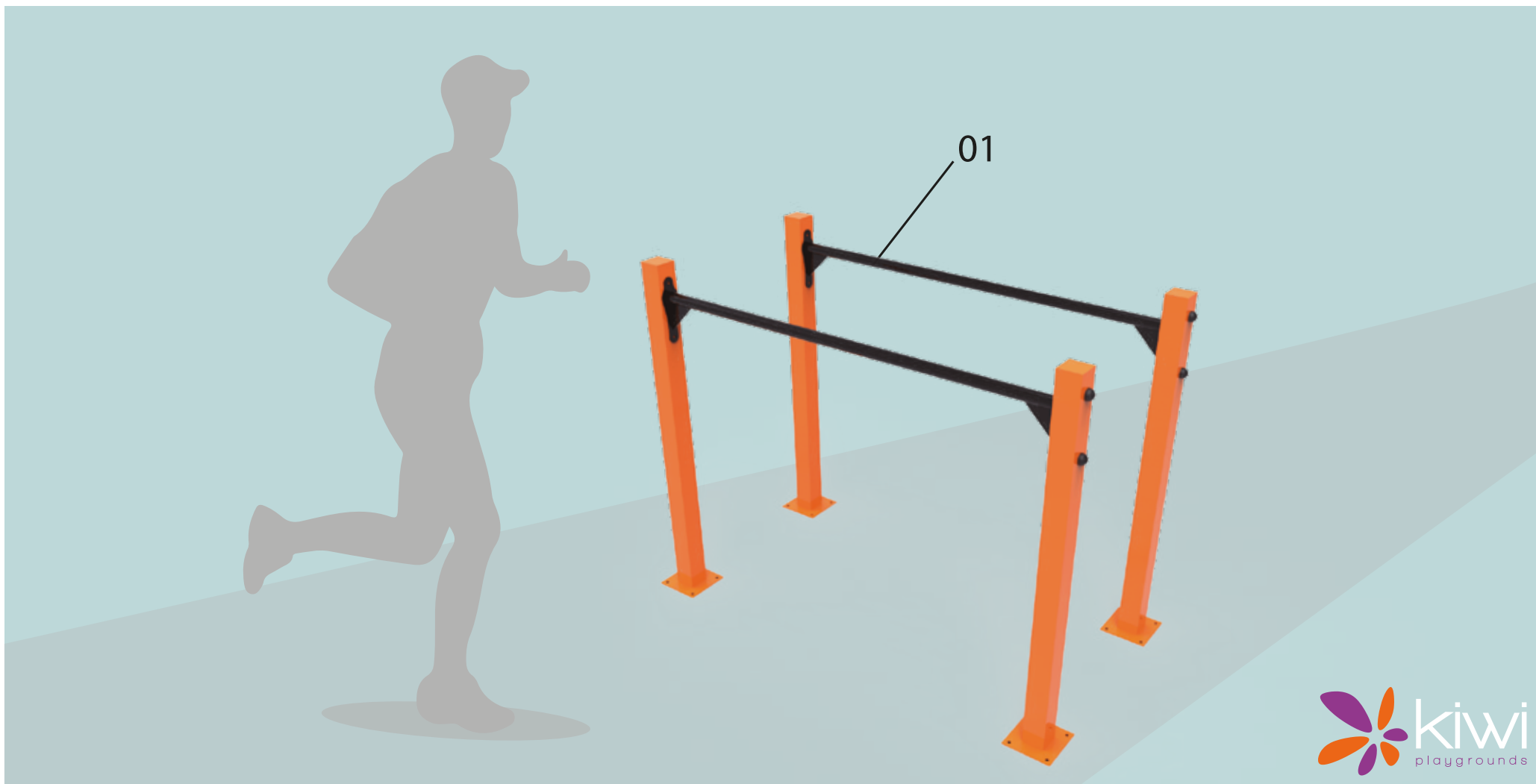
PERFIL



PLANTA



Dibujado		PLANO 3 VISTAS DE DETALLE	Ref:	MC03P
Revisado				
Aprobado				
Descripción:		BARRAS 1200 PARALELAS	Escala:	Hoja: 4/5
			Fecha:	08/07/2019



BARRAS PARALELAS

01



FUNCIÓN: Ejercicios de equilibrio y tonificación trabajando la musculatura de la parte superior del cuerpo, principalmente tronco, zona pectoral, espalda y brazos.

USO: Con las manos apoyadas sobre las barras, con el cuerpo elevado y suspendido sobre el suelo, realizar flexión y extensión de los brazos, sin sobrepasar 90° de flexión de los codos.