

DOCUMENTACIÓN TÉCNICA



Ref.: MC04

Barra 350

EN-UNE 16630



Edad recomendada jóvenes y adultos
que midan más de 1,40 m de estatura

Altura libre de caída 0,35 m

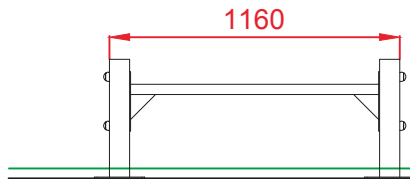
Componentes de acero carbono

Tratamiento galvanizado y pintado al horno

Tornillería protegida con tapones de polipropileno

1 usuario

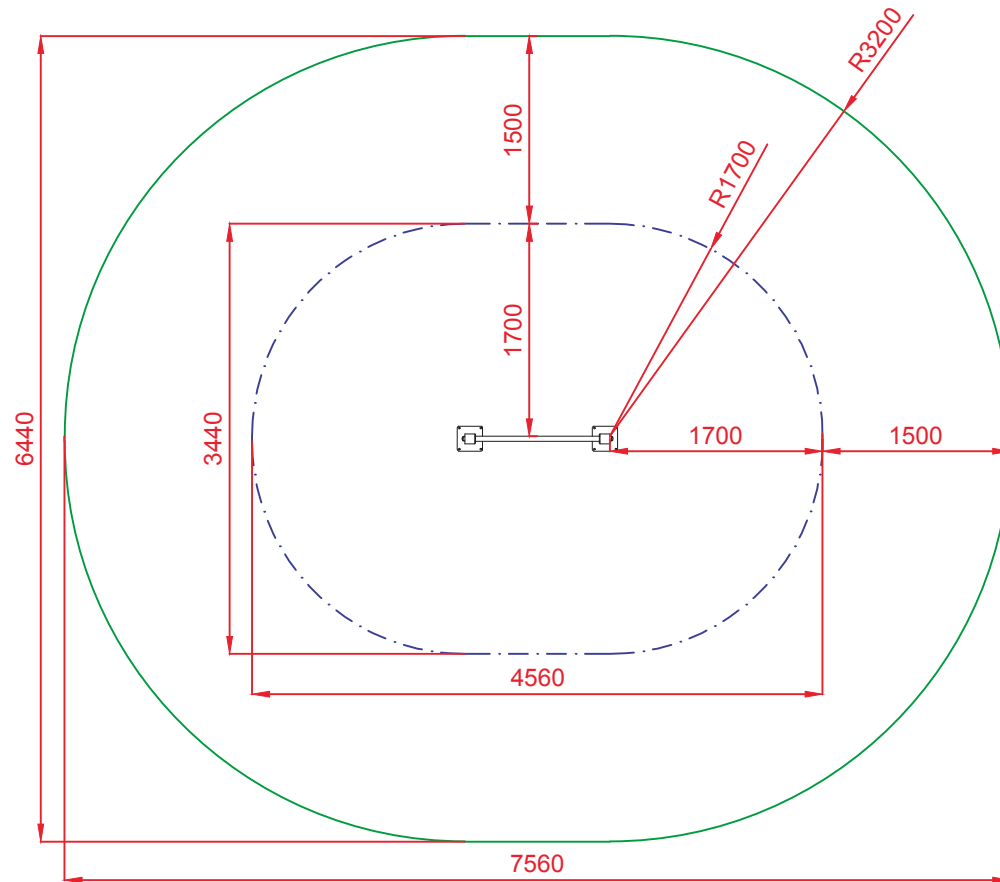
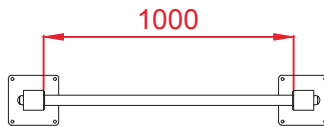
ALZADO



PERFIL



PLANTA



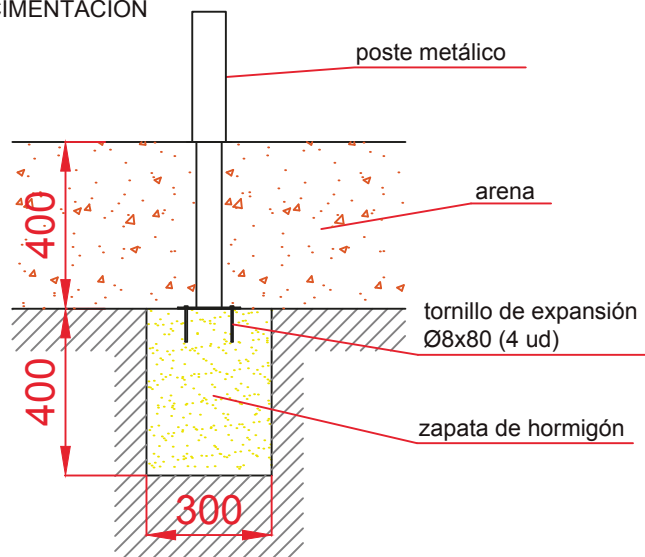
Área Movimiento: 39,90 m2
 Área Ejercicio: 13,20 m2
 Escala 1:2

Dibujado		PLANO 1		Ref: MC04
Revisado		VISTAS GENERALES		
Aprobado				
Descripción:		Escala:	Hoja:	
BARRA 350			2/5	
		Fecha:	09/07/2019	

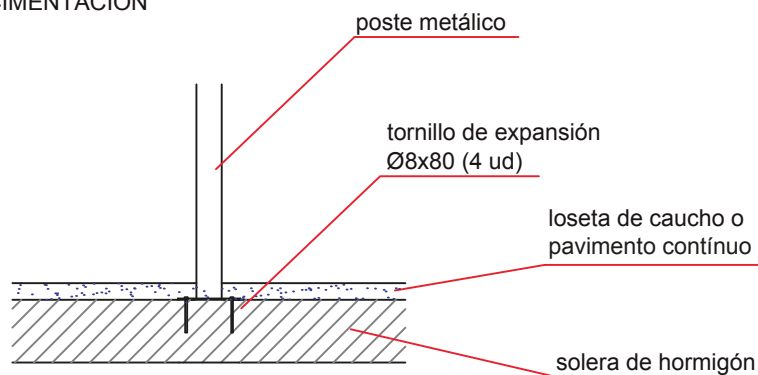


DETALLES CIMENTACIÓN

ESQUEMA DE CIMENTACIÓN EN ARENA

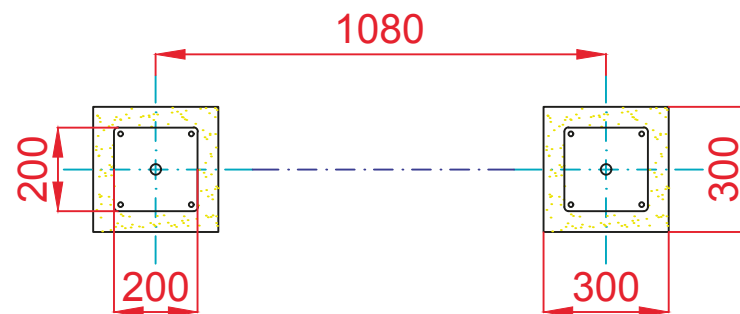


ESQUEMA DE CIMENTACIÓN EN HORMIGÓN



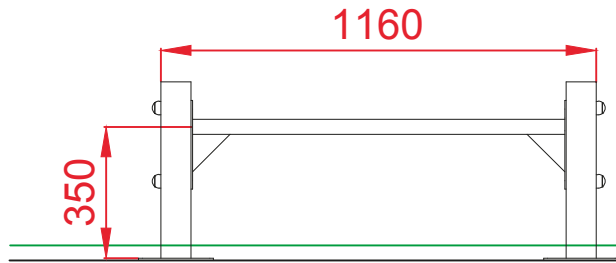
DETALLE DE ANCLAJE

PLANTA

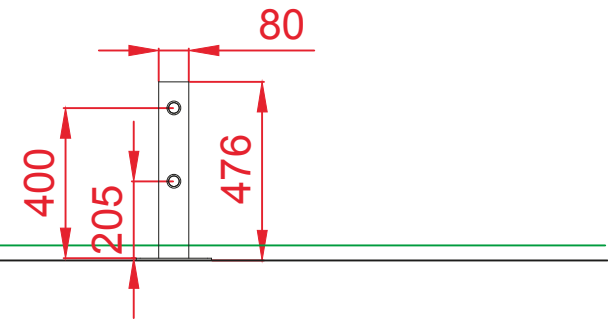


Dibujado		PLANO 2 CIMENTACIÓN		Ref: MC04
Revisado				
Aprobado				
Descripción:		Escala:	Hoja:	
BARRA 350			3/5	
		Fecha:		09/07/2019

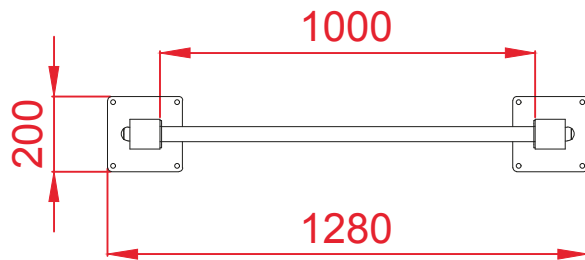
ALZADO




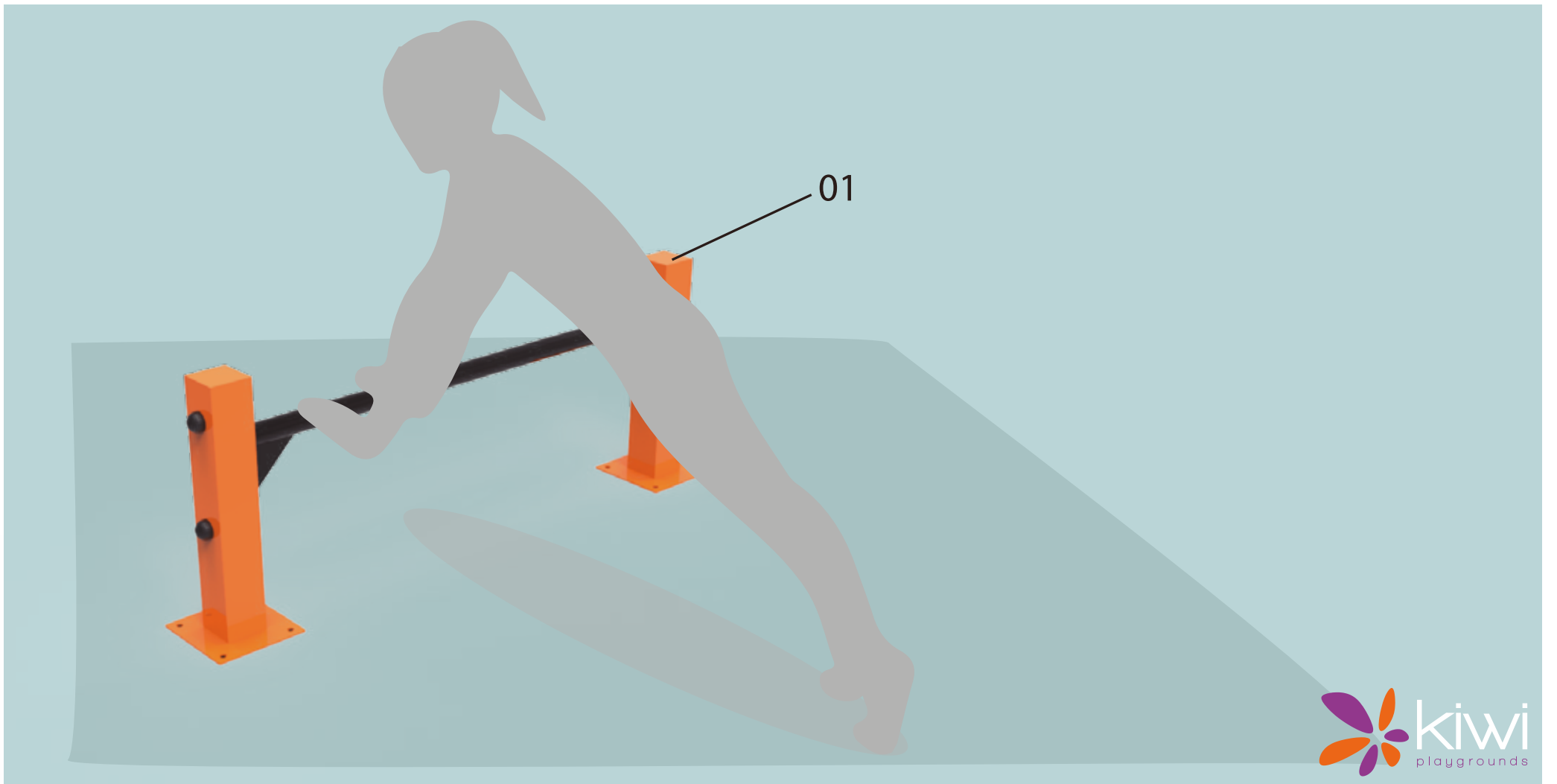
PERFIL



PLANTA

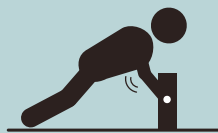


Dibujado		PLANO 3 VISTAS DE DETALLE		Ref: MC04
Revisado				
Aprobado				
Descripción:		Escala:	Hoja:	
BARRA 350		Fecha:	09/07/2019	



BARRA 350

01



FUNCIÓN: Ejercicios para fortalecer los músculos de los brazos y pecho, principalmente.

USO: Con los brazos estirados, y las manos agarrando la barra a la altura del pecho, elevar el tronco, manteniendo los pies en el suelo. Flexionar los codos hasta que el pecho toque la barra o los codos alcancen la flexión de 90°.