

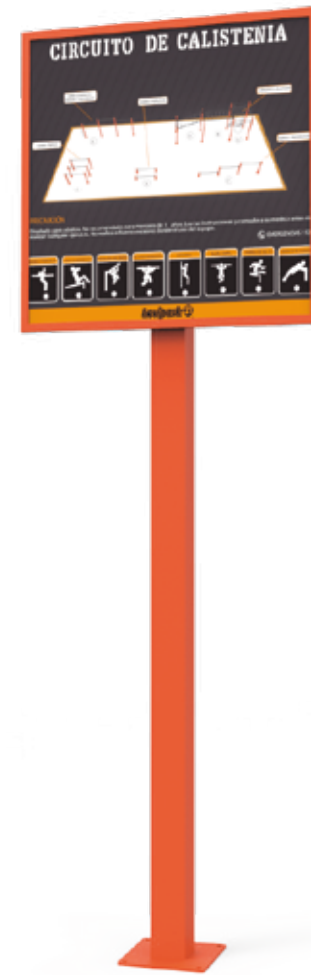
DOCUMENTACIÓN TÉCNICA



Ref.: MC08

Cartel Informativo

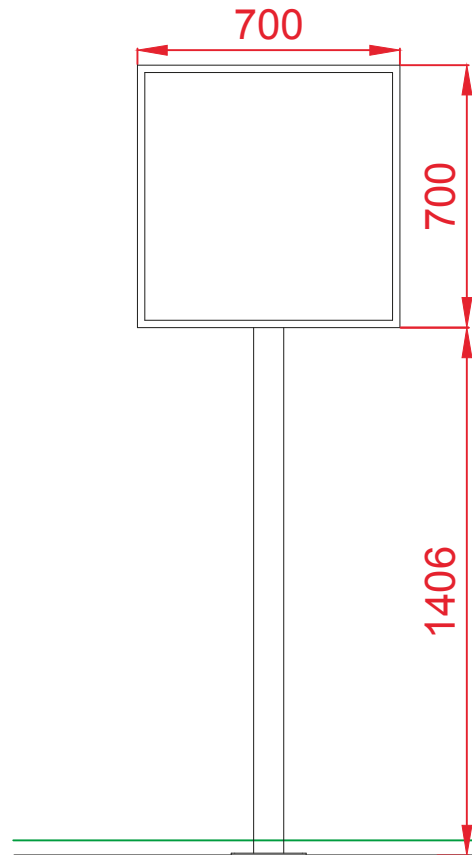
EN-UNE 16630



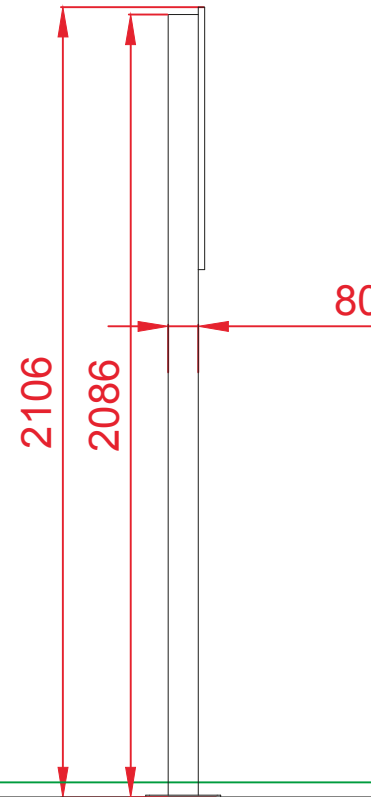
Componentes de acero carbono
Tratamiento galvanizado y pintado al horno
Tornillería protegida con tapones de polipropileno



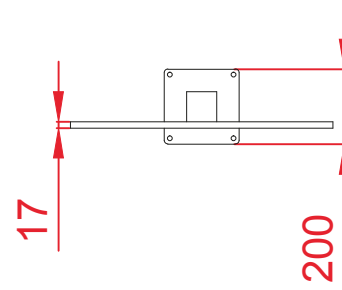
ALZADO



PERFIL



PLANTA

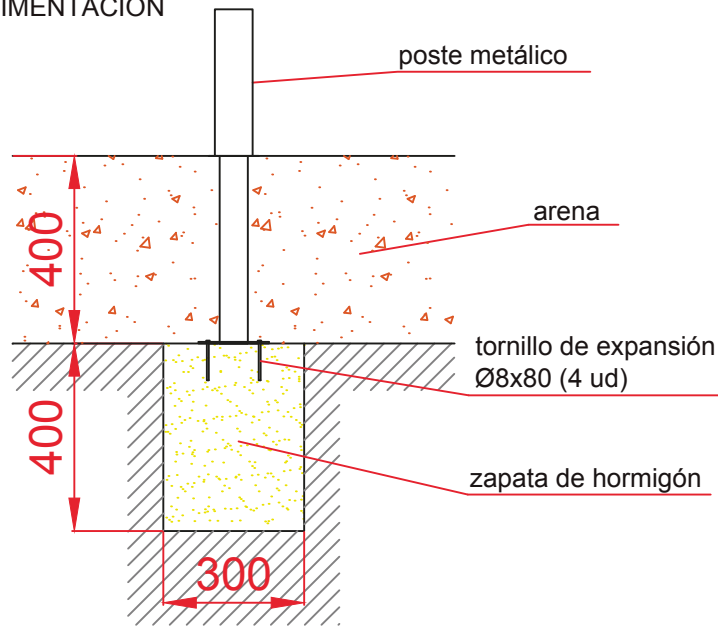


Dibujado		PLANO 1		Ref:	MC08
Revisado		VISTAS GENERALES			
Aprobado					
Descripción:			Escala:	Hoja:	
CARTEL INFORMATIVO				2/3	
			Fecha:	12/07/2019	

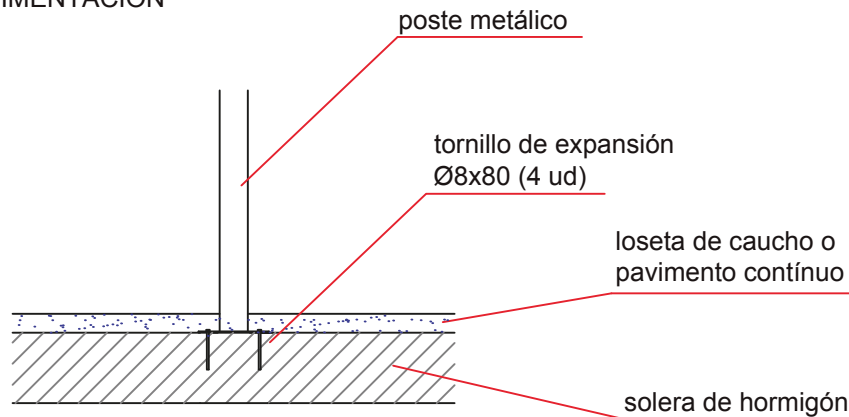


DETALLES CIMENTACIÓN

ESQUEMA DE CIMENTACIÓN EN ARENA

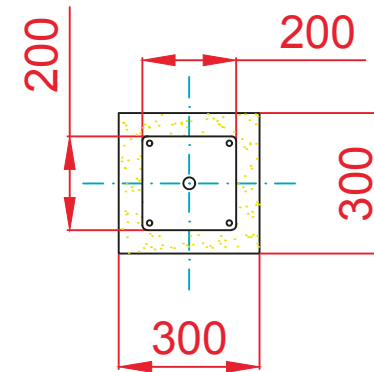



ESQUEMA DE CIMENTACIÓN EN HORMIGÓN



DETALLE DE ANCLAJE

PLANTA



Dibujado		PLANO 2 CIMENTACIÓN		Ref: MC08
Revisado				
Aprobado				
Descripción:		Escala:	Hoja:	
CARTEL INFORMATIVO			3/3	
		Fecha:	12/07/2019	