

DOCUMENTACIÓN TÉCNICA

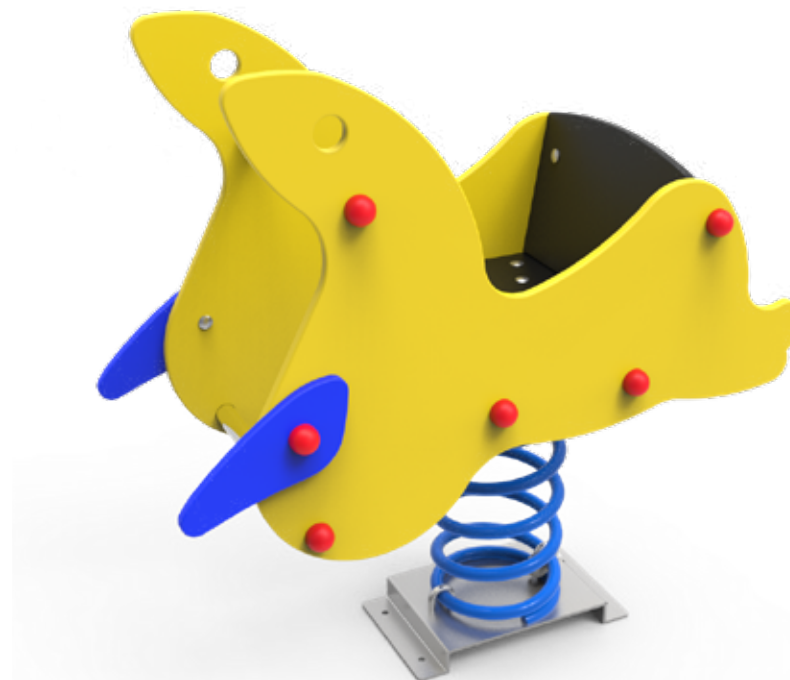


Ref.: MDP03-I

Muelle Doble Panel “La Foca (Inclusivo)”

UNE EN 1176-1:2018

UNE EN 1176-6:2018



Altura libre de caída: 0,50 m

Edad recomendada de uso: a partir de 3 años

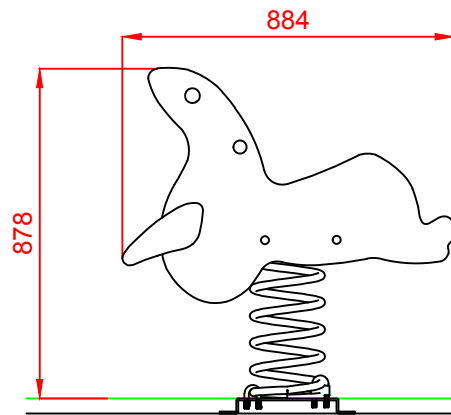
Componentes plásticos: Polietileno de alta densidad con protección UV

Muelle termolacado

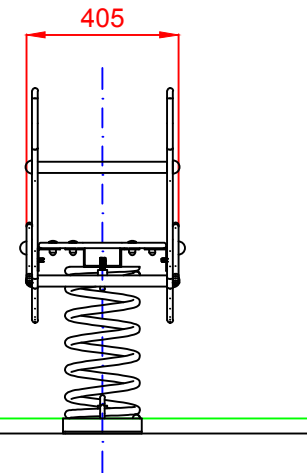
Componentes metálicos galvanizados

Tornillería protegida con tapones de polipropileno

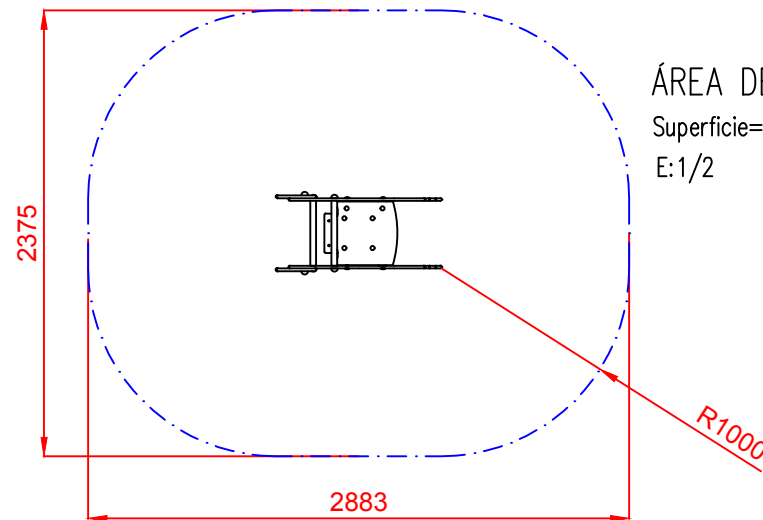
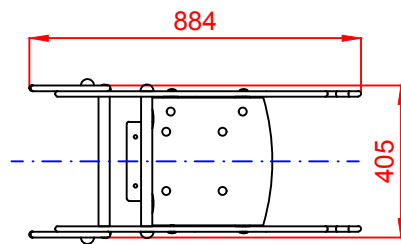
ALZADO




PERFIL



PLANTA

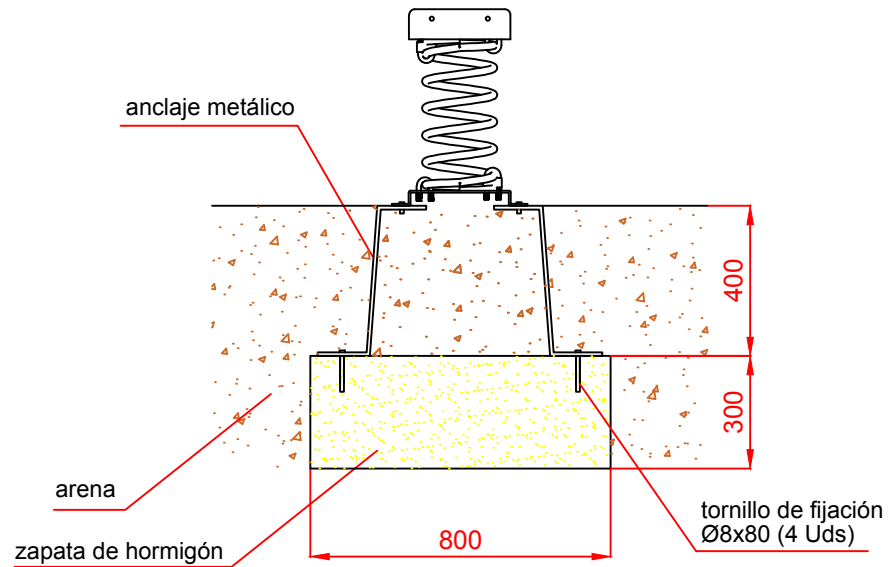


ÁREA DE SEGURIDAD
Superficie= 6 m²
E:1/2

| | | | | |
|--------------|--|---------------------------------|---|----------------|
| Dibujado | | PLANO 1 VISTAS GENERALES | Ref: | MDP03 |
| Revisado | | |  | |
| Aprobado | | | | |
| Descripción: | | MUELLE DOBLE PANEL "LA FOCA" | Escala: | Nº Hoja 2/4 |
| | | | Fecha: | 02/05/2019 |

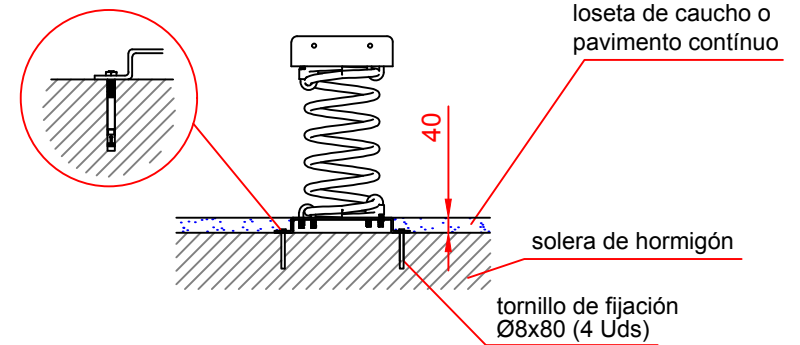
DETALLES CIMENTACIÓN

ESQUEMA DE CIMENTACIÓN EN ARENA

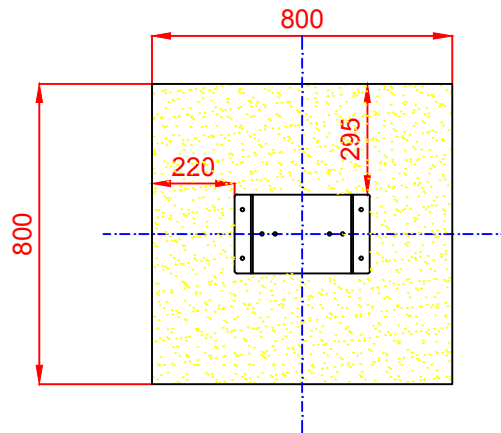



ESQUEMA DE CIMENTACIÓN EN HORMIGÓN

Detalle de sujeción de espirro metálico

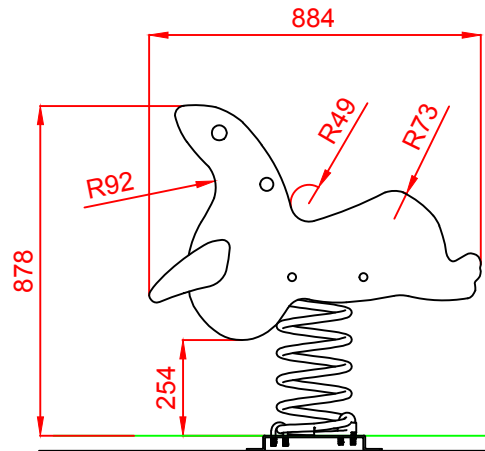


PLANTA

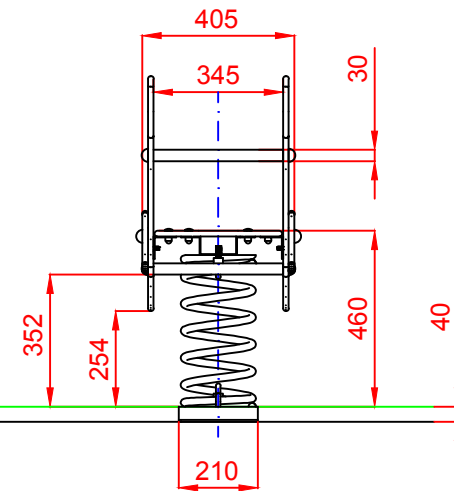


| | | | | |
|--------------|--|-----------------------------------|---|----------------|
| Dibujado | | PLANO 2 CIMENTACIÓN Y ANCLAJES | Ref: | MDP03 |
| Revisado | | |  | |
| Aprobado | | | | |
| Descripción: | | MUELLE DOBLE PANEL "LA FOCA" | Escala: | Nº Hoja 3/4 |
| | | | Fecha: | 02/05/2019 |

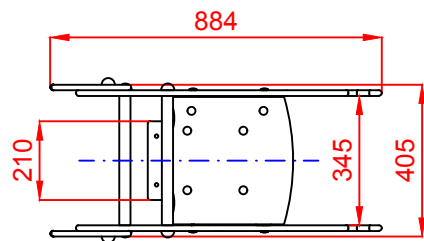
ALZADO




PERFIL



PLANTA



| | | | | |
|---------------------------------|--|------------------------------|---|-------|
| Dibujado | | PLANO 3 VISTAS DE DETALLE | Ref: | MDP03 |
| Revisado | | |  | |
| Aprobado | | | | |
| Descripción: | | Escala: | Nº Hoja | |
| MUELLE DOBLE PANEL "LA FOCA" | | | 4/4 | |
| | | Fecha: | 02/05/2019 | |