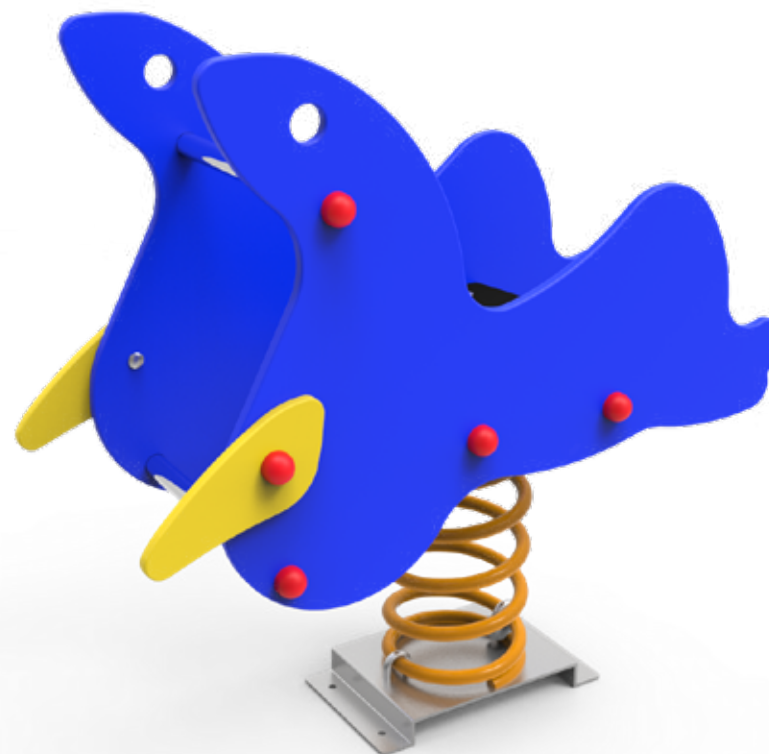


DOCUMENTACIÓN TÉCNICA



Ref.: MDP03

Muelle Doble Panel “La Foca”

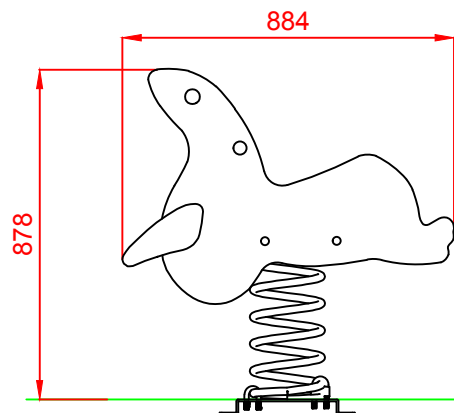
UNE EN 1176-1:2018

UNE EN 1176-6:2018

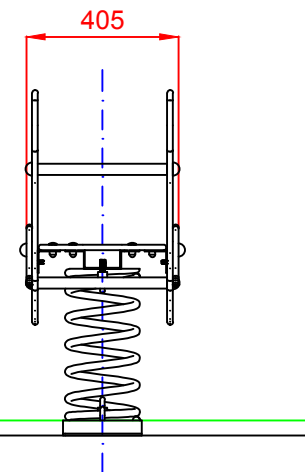


Altura libre de caída: 0,50 m
Edad recomendada de uso: a partir de 3 años
Componentes plásticos: Polietileno de alta densidad con protección UV
Muelle termolacado
Componentes metálicos galvanizados
Tornillería protegida con tapones de polipropileno

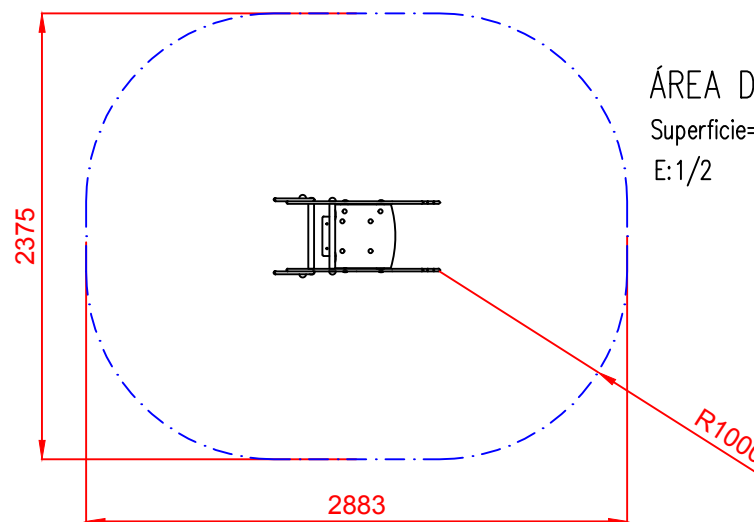
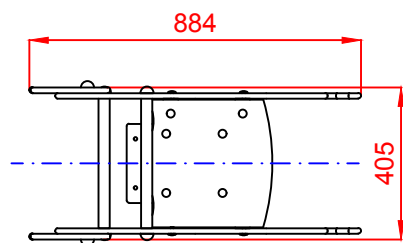
ALZADO




PERFIL



PLANTA

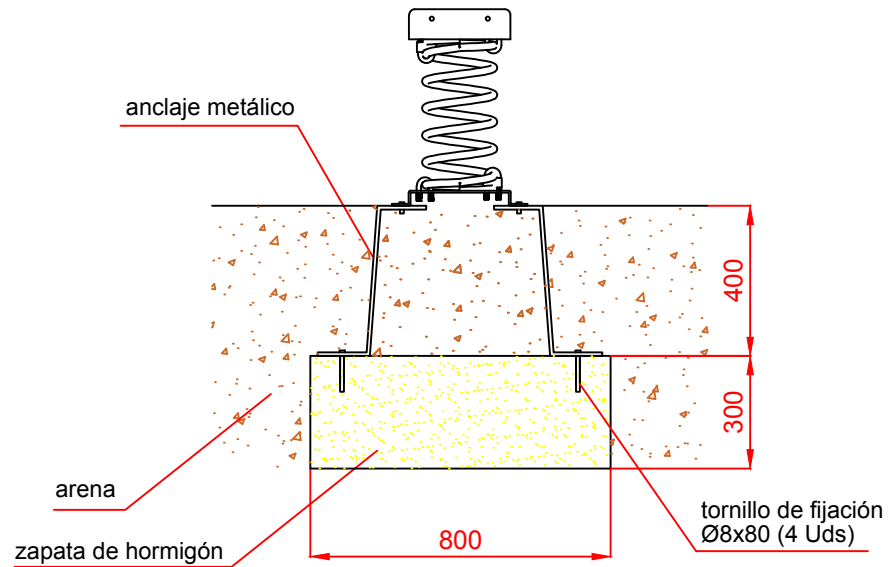


ÁREA DE SEGURIDAD
Superficie= 6 m²
E:1/2

Dibujado		PLANO 1 VISTAS GENERALES	Ref:	MDP03
Revisado				
Aprobado				
Descripción:		MUELLE DOBLE PANEL "LA FOCA"	Escala:	Nº Hoja 2/4
			Fecha:	02/05/2019

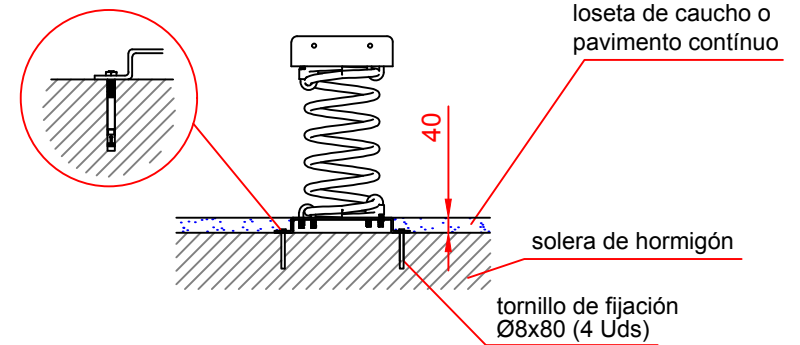
DETALLES CIMENTACIÓN

ESQUEMA DE CIMENTACIÓN EN ARENA

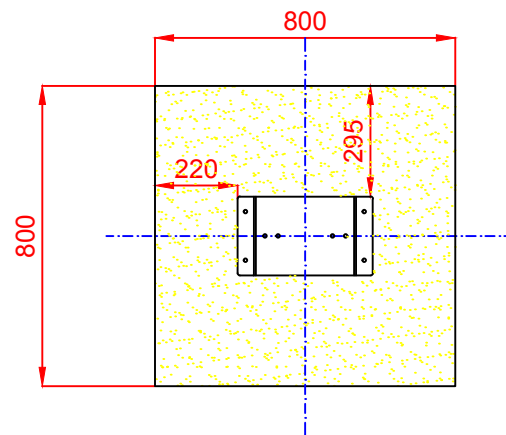



ESQUEMA DE CIMENTACIÓN EN HORMIGÓN

Detalle de sujeción de espirro metálico

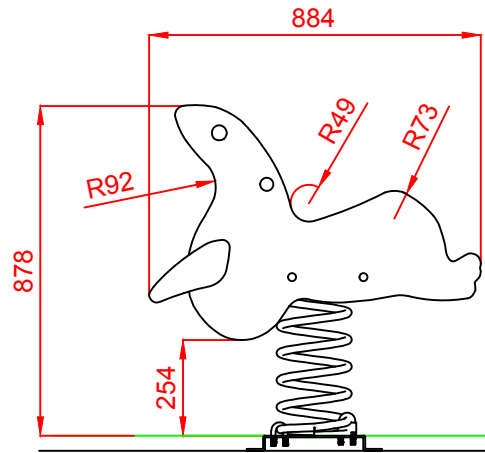


PLANTA

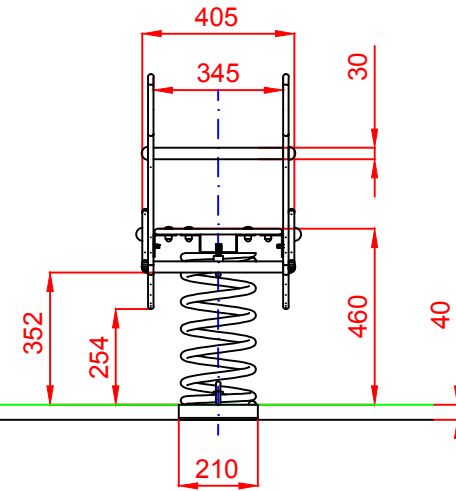


Dibujado		PLANO 2 CIMENTACIÓN Y ANCLAJES	Ref:	MDP03
Revisado				
Aprobado				
Descripción:		MUELLE DOBLE PANEL "LA FOCA"	Escala:	Nº Hoja 3/4
			Fecha:	02/05/2019

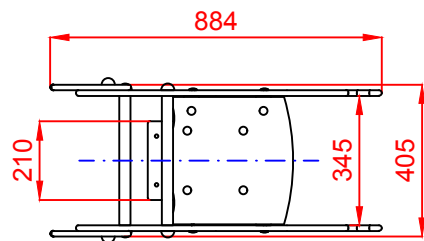
ALZADO




PERFIL



PLANTA



Dibujado		PLANO 3 VISTAS DE DETALLE		Ref: MDP03	
Revisado					
Aprobado		Descripción:	Escala:		Nº Hoja 4/4
		MUELLE DOBLE PANEL "LA FOCA"	Fecha:		02/05/2019