

DOCUMENTACIÓN TÉCNICA

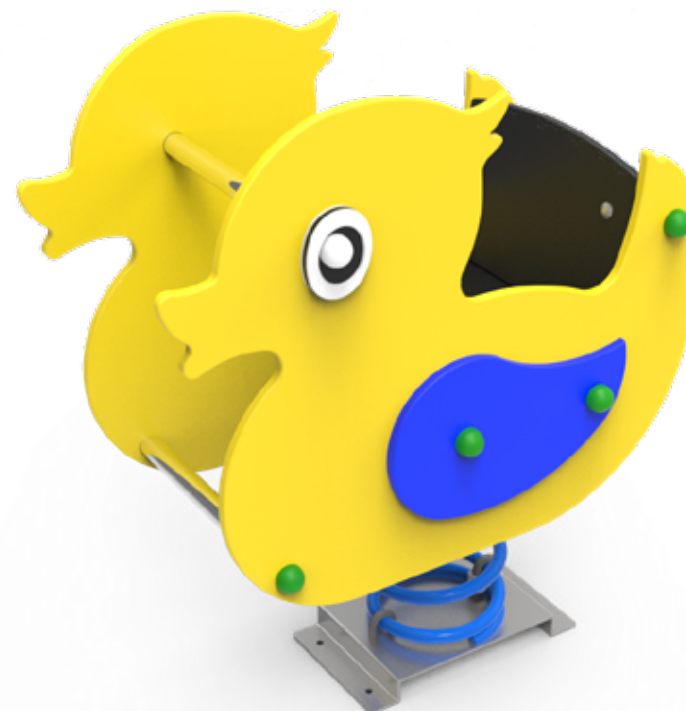


Ref.: MDP04-I

Muelle Doble Panel “El Patito (Inclusivo)”

UNE EN 1176-1:2018

UNE EN 1176-6:2018



Altura libre de caída: 0,50 m

Edad recomendada de uso: a partir de 3 años

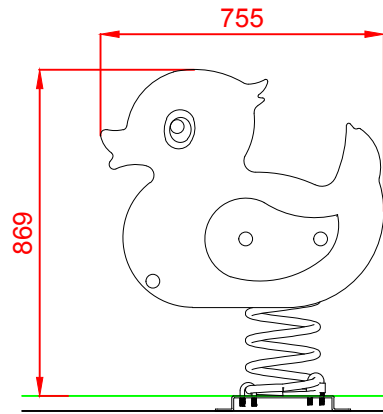
Componentes plásticos: Polietileno de alta densidad con protección UV

Muelle termolacado

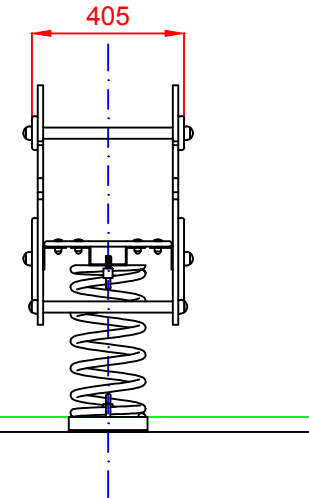
Componentes metálicos galvanizados

Tornillería protegida con tapones de polipropileno

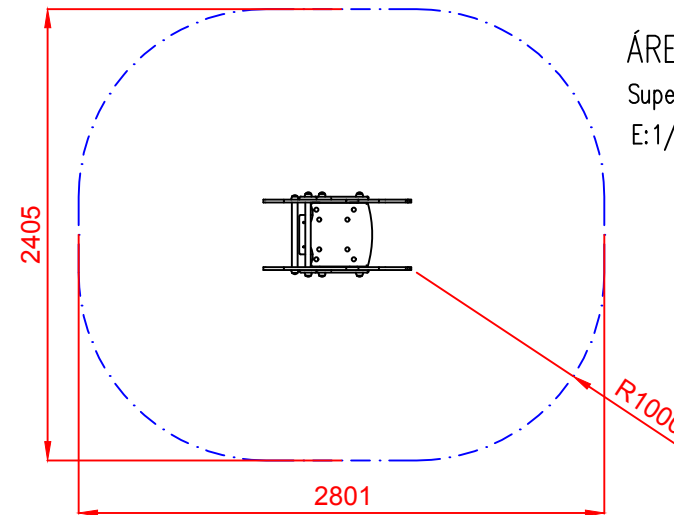
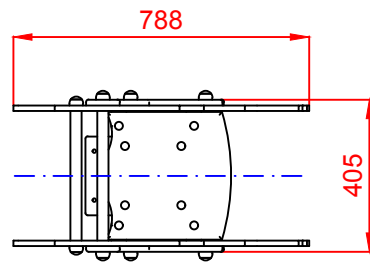
ALZADO




PERFIL



PLANTA

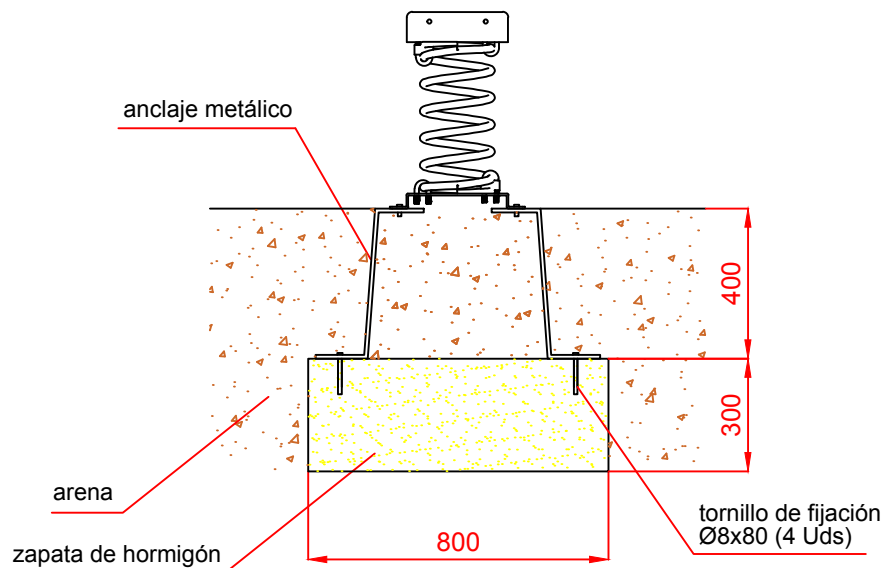


ÁREA DE SEGURIDAD
Superficie= 5,6 m²
E:1/2

Dibujado		PLANO 1 VISTAS GENERALES	Ref:	MDP04
Revisado				
Aprobado				
Descripción:		MUELLE DOBLE PANEL "EL PATITO"	Escala:	Nº Hoja 2/4
			Fecha:	02/05/2019

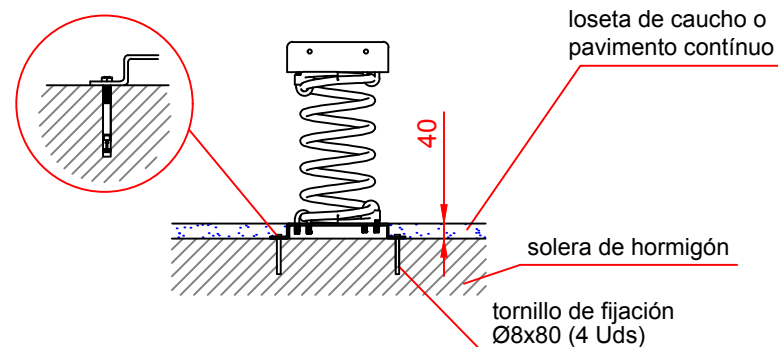
DETALLES CIMENTACIÓN

ESQUEMA DE CIMENTACIÓN EN ARENA

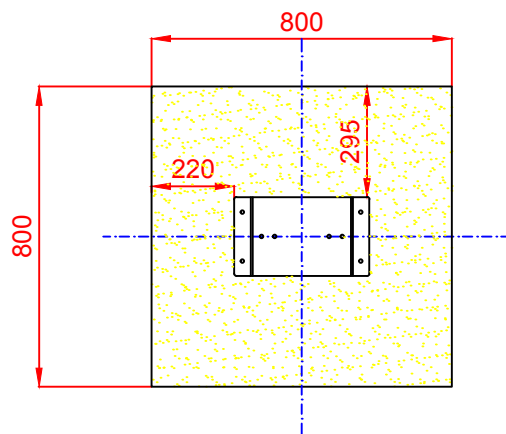


ESQUEMA DE CIMENTACIÓN EN HORMIGÓN

Detalle de sujeción de espirro metálico



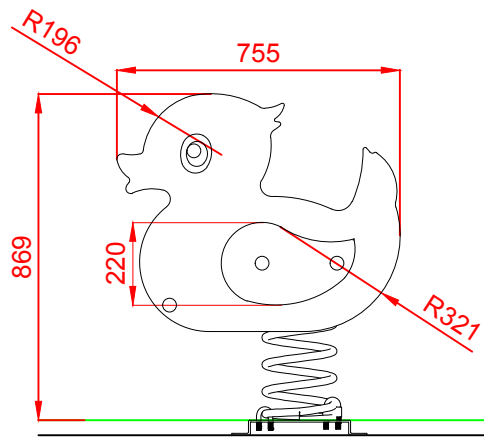
PLANTA



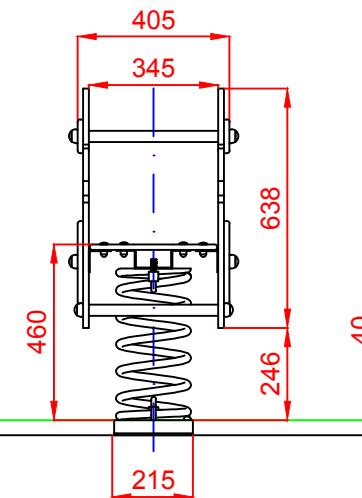
Dibujado		PLANO 2 CIMENTACIÓN Y ANCLAJES	Ref:	MDP04
Revisado			Escala:	Nº Hoja
Aprobado				3/4
Descripción:		MUELLE DOBLE PANEL "EL PATITO"	Fecha:	02/05/2019



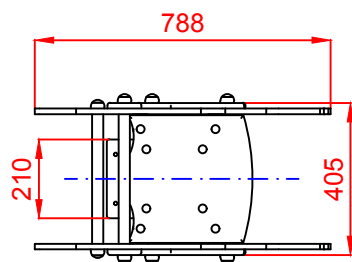
ALZADO




PERFIL



PLANTA



Dibujado		PLANO 3 VISTAS DE DETALLE		Ref: MDP04
Revisado				
Aprobado				
Descripción:		Escala:	Nº Hoja	
MUELLE DOBLE PANEL "EL PATITO"			4/4	
		Fecha:	02/05/2019	