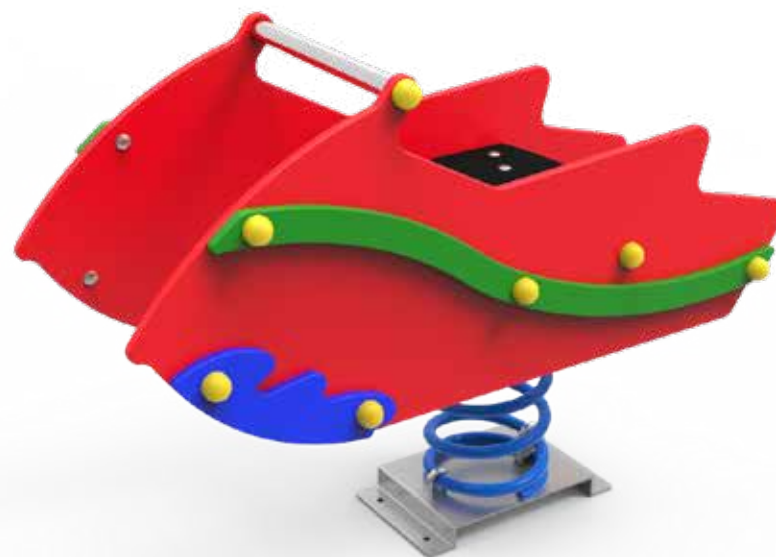
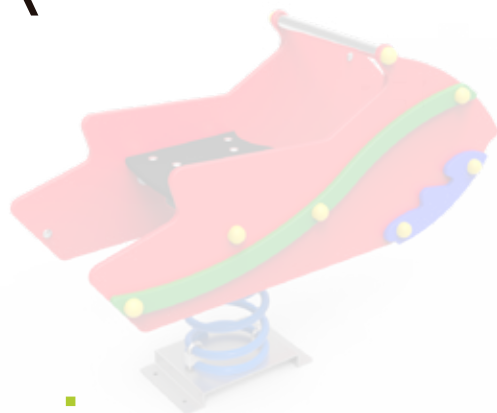


# DOCUMENTACIÓN TÉCNICA



Ref.: MDP05

## Muelle Doble Panel “La Moto Acuática”

UNE EN 1176-1:2018

UNE EN 1176-6:2018



Altura libre de caída: 0,50 m

Edad recomendada de uso: a partir de 3 años

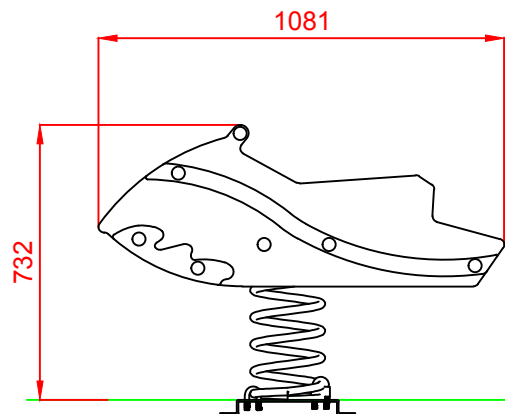
Componentes plásticos: Polietileno de alta densidad con protección UV

Muelle termolacado

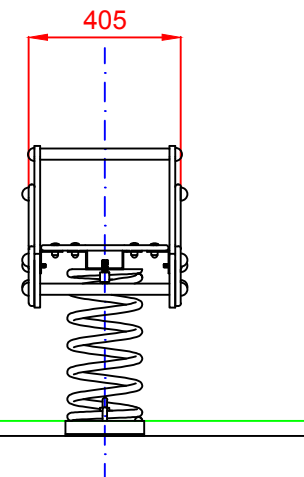
Componentes metálicos galvanizados

Tornillería protegida con tapones de polipropileno

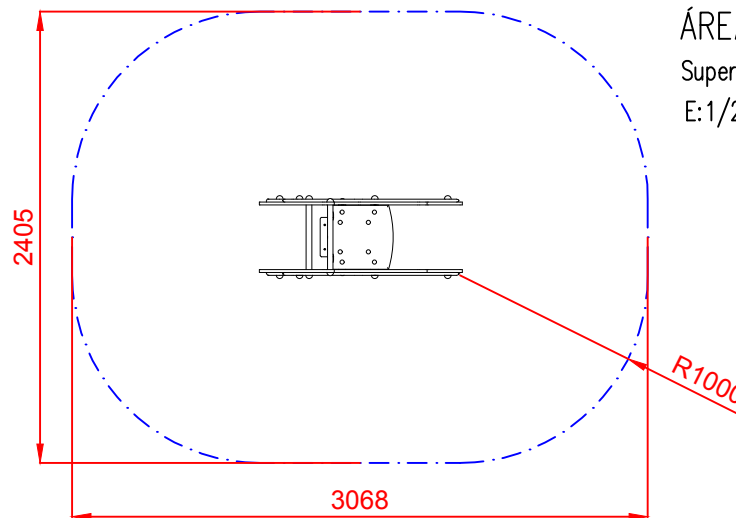
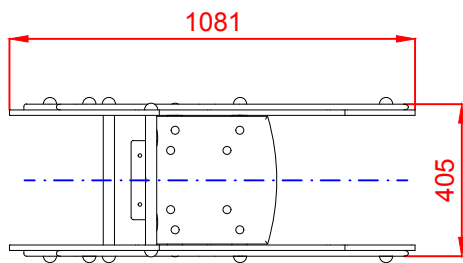
### ALZADO




### PERFIL



### PLANTA

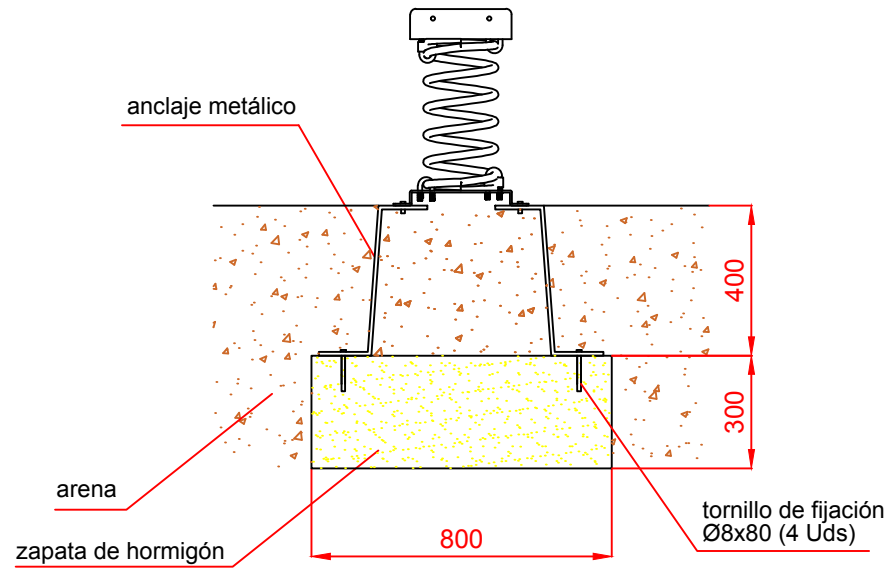


ÁREA DE SEGURIDAD  
Superficie= 6,5 m<sup>2</sup>  
E:1/2

Dibujado		PLANO 1 VISTAS GENERALES	Ref:	MDP05
Revisado				
Aprobado				
Descripción:	MUELLE DOBLE PANEL "LA MOTO ACUÁTICA"	Escala:	Nº Hoja 2/4	Fecha: 02/05/2019

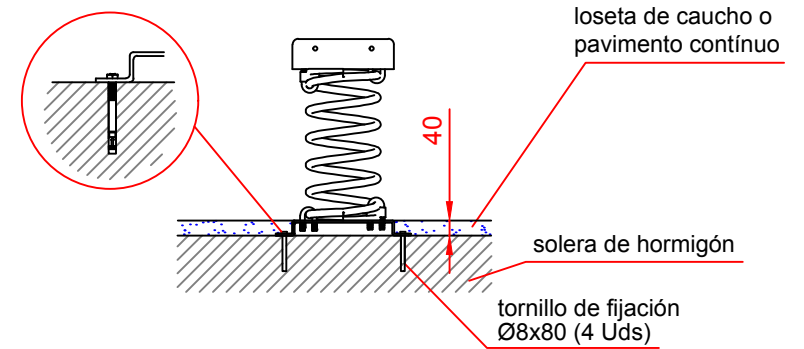
# DETALLES CIMENTACIÓN

ESQUEMA DE CIMENTACIÓN EN ARENA

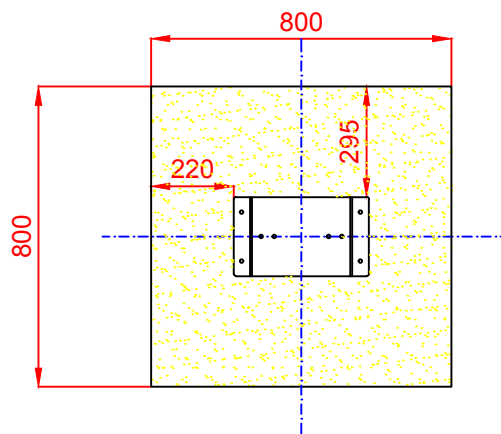



ESQUEMA DE CIMENTACIÓN EN HORMIGÓN

Detalle de sujeción de espiral metálica

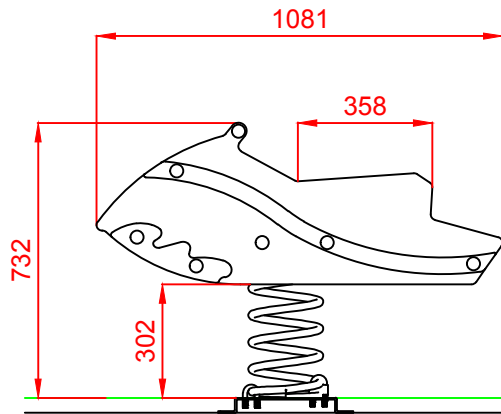


PLANTA

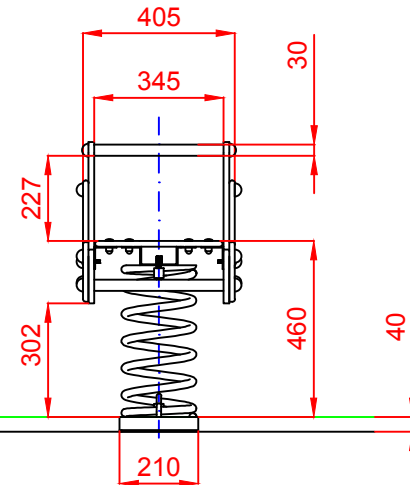


Dibujado		PLANO 2 CIMENTACIÓN Y ANCLAJES	Ref:	MDP05
Revisado				
Aprobado				
Descripción:		Escala:	Nº Hoja	
MUELLE DOBLE PANEL "LA MOTO ACUÁTICA"			3/4	
		Fecha:	02/05/2019	

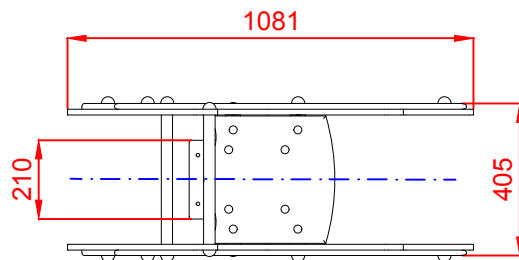
### ALZADO




### PERFIL



### PLANTA



Dibujado		PLANO 3 VISTAS DE DETALLE	Ref:	MDP05
Revisado				
Aprobado				
Descripción:		Escala:	Nº Hoja	
MUELLE DOBLE PANEL "LA MOTO ACUÁTICA"			4/4	
		Fecha:	02/05/2019	