

DOCUMENTACIÓN TÉCNICA

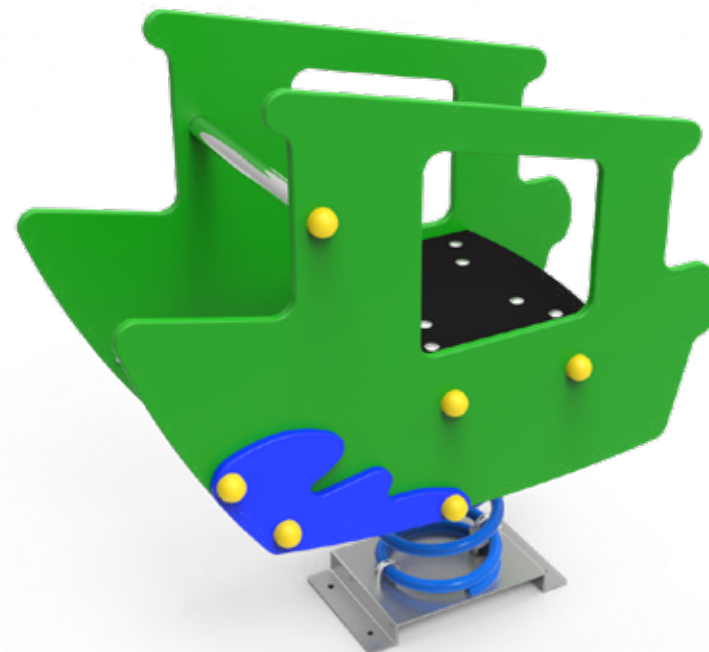


Ref.: MDP06

Muelle Doble Panel “El Barquito”

UNE EN 1176-1:2018

UNE EN 1176-6:2018



Altura libre de caída: 0,50 m

Edad recomendada de uso: a partir de 3 años

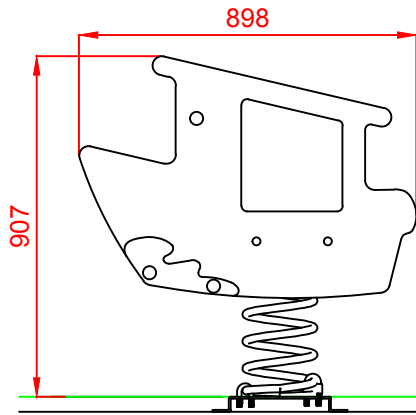
Componentes plásticos: Polietileno de alta densidad con protección UV

Muelle termolacado

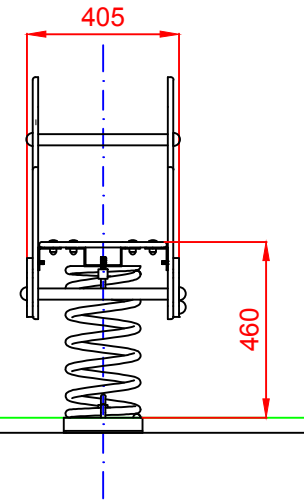
Componentes metálicos galvanizados

Tornillería protegida con tapones de polipropileno

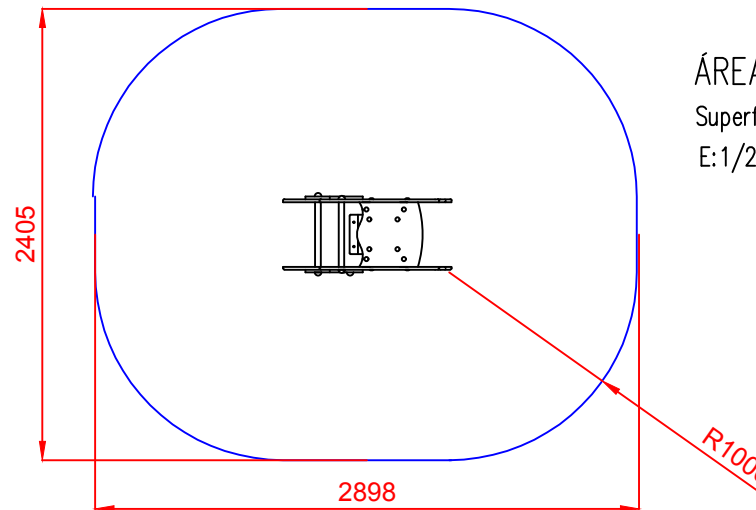
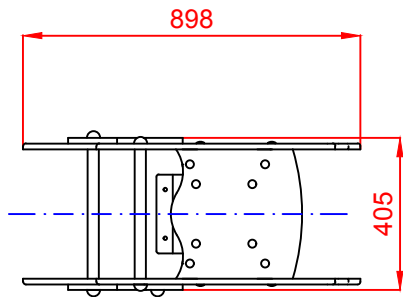
ALZADO




PERFIL



PLANTA

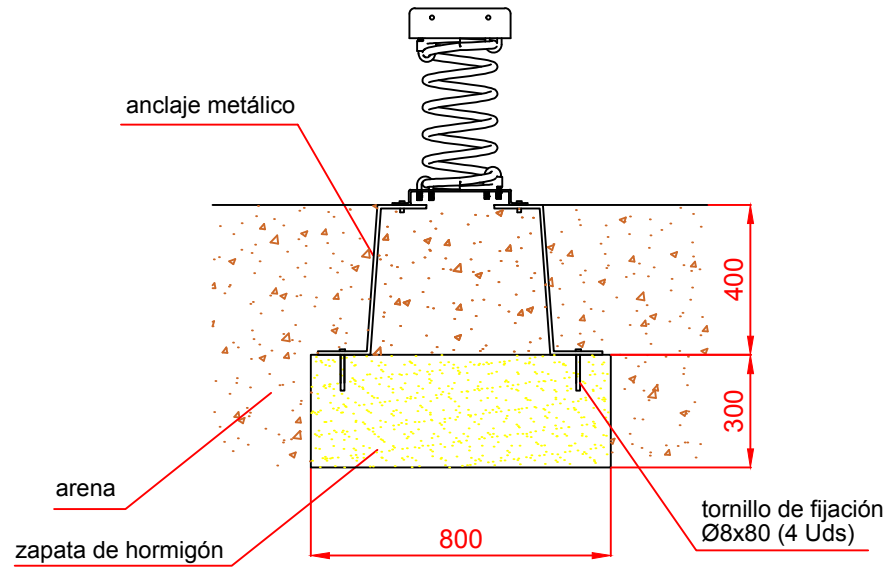


ÁREA DE SEGURIDAD
Superficie= 5 m²
E:1/2

Dibujado		PLANO 1 VISTAS GENERALES	Ref:	MDP06
Revisado				
Aprobado				
Descripción:	MUELLE DOBLE PANEL "EL BARQUITO"	Escala:	Nº Hoja 2/4	Fecha: 02/05/2019

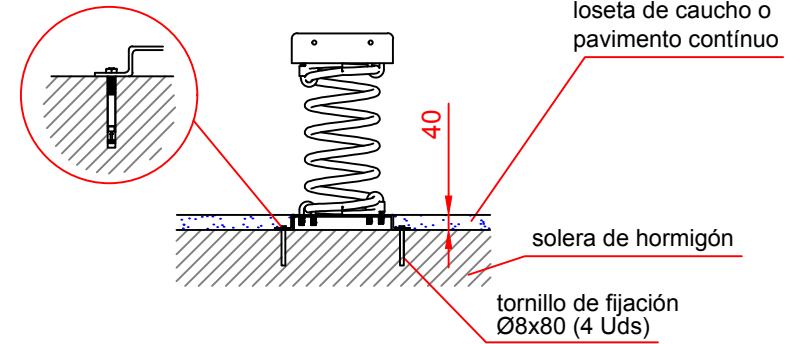
DETALLES CIMENTACIÓN

ESQUEMA DE CIMENTACIÓN EN ARENA

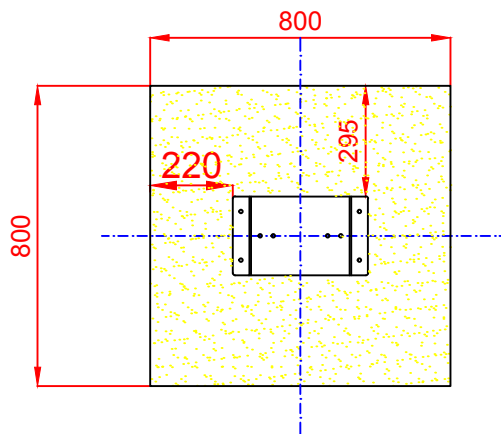



ESQUEMA DE CIMENTACIÓN EN HORMIGÓN

Detalle de sujeción de espirro metálico

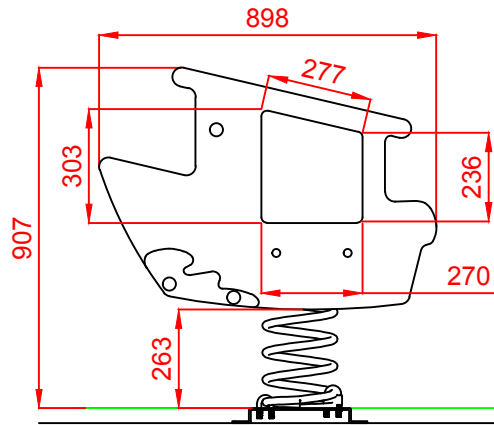


PLANTA

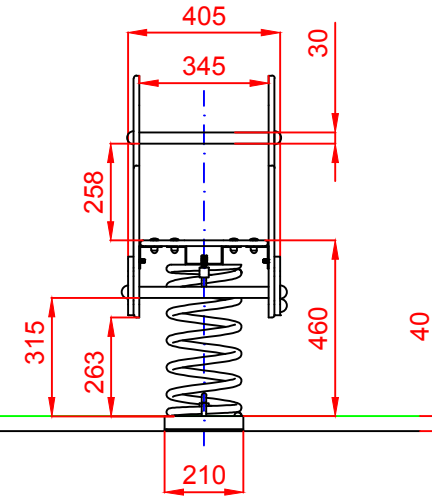


Dibujado		PLANO 2 CIMENTACIÓN Y ANCLAJES	Ref:	MDP06
Revisado				
Aprobado				
Descripción:		MUELLE DOBLE PANEL "EL BARQUITO"	Escala:	Nº Hoja 3/4
			Fecha:	02/05/2019

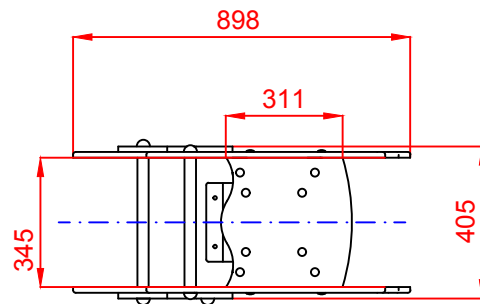
ALZADO




PERFIL



PLANTA



Dibujado		PLANO 3 VISTAS DE DETALLE	Ref:	MDP06
Revisado				
Aprobado				
Descripción:	MUELLE DOBLE PANEL "EL BARQUITO"	Escala:	Nº Hoja 4/4	Fecha: 02/05/2019