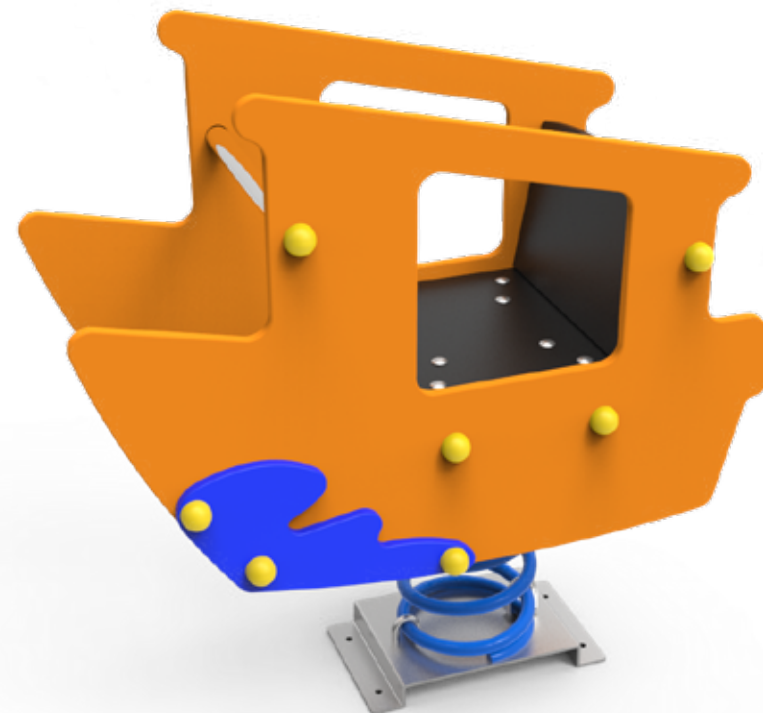
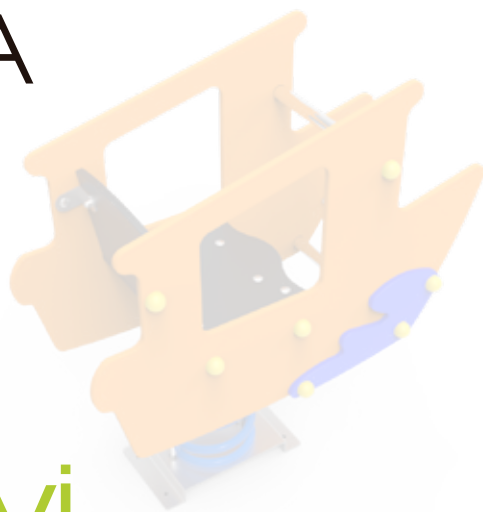


# DOCUMENTACIÓN TÉCNICA



Ref.: MDP06-I



## Muelle Doble Panel “El Barquito (Inclusivo)”

UNE EN 1176-1:2018

UNE EN 1176-6:2018



Altura libre de caída: 0,50 m

Edad recomendada de uso: a partir de 3 años

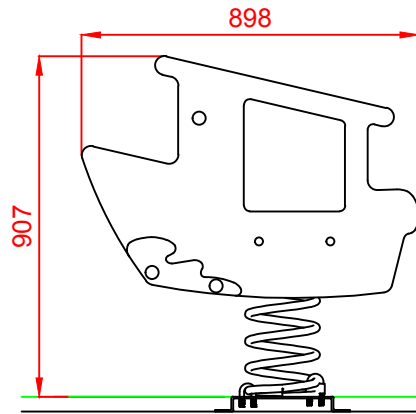
Componentes plásticos: Polietileno de alta densidad con protección UV

Muelle termolacado

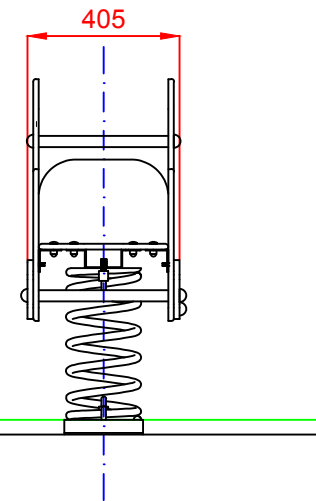
Componentes metálicos galvanizados

Tornillería protegida con tapones de polipropileno

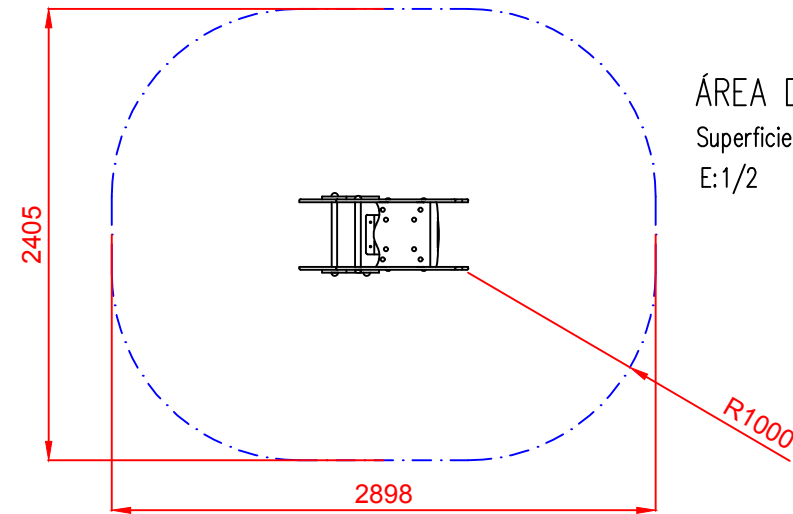
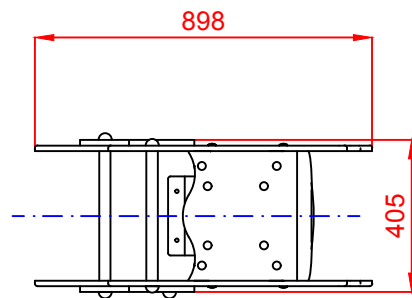
### ALZADO



### PERFIL



### PLANTA



ÁREA DE SEGURIDAD

Superficie= 5,75 m2

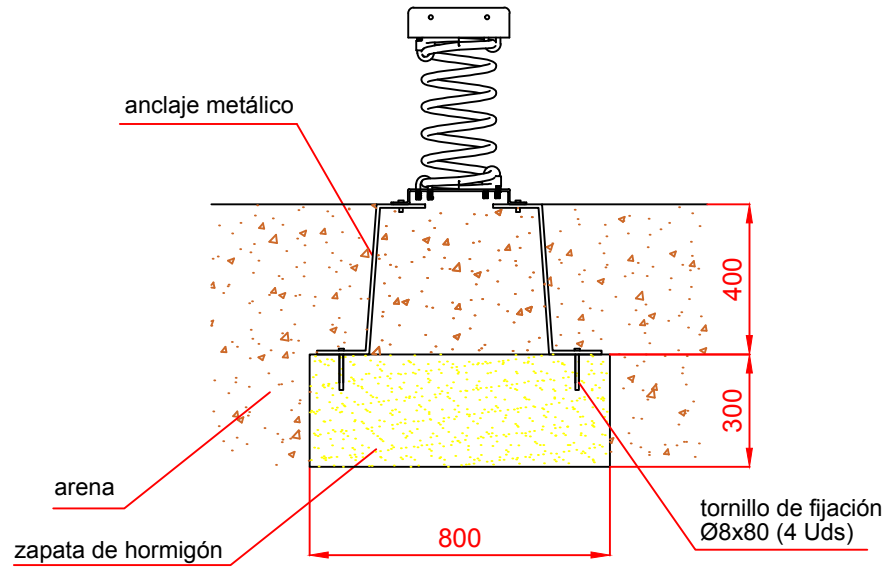
E:1/2

Dibujado		PLANO 1		Ref: MDP06-I
Revisado		VISTAS GENERALES		
Aprobado				
Descripción:	MUELLE DOBLE PANEL "EL BARQUITO" (INCLUSIVO)		Escala:	Nº Hoja 2/4
			Fecha:	06/05/2019



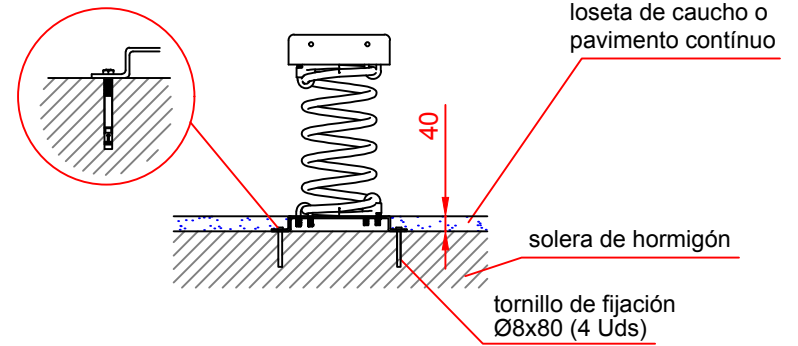
# DETALLES CIMENTACIÓN

ESQUEMA DE CIMENTACIÓN EN ARENA

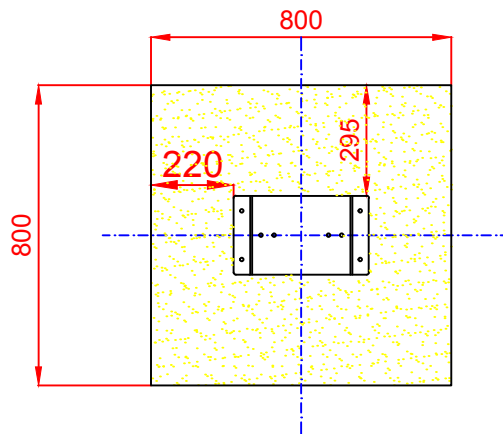



ESQUEMA DE CIMENTACIÓN EN HORMIGÓN

Detalle de sujeción de espirro metálico

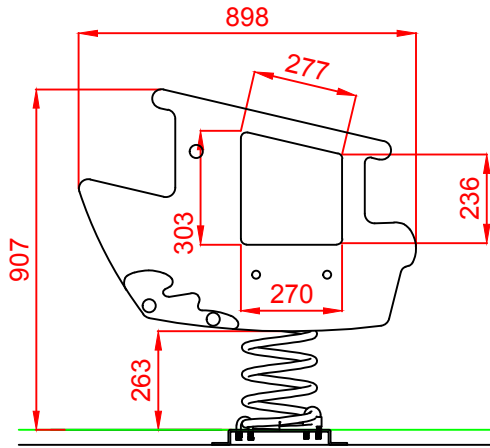


PLANTA

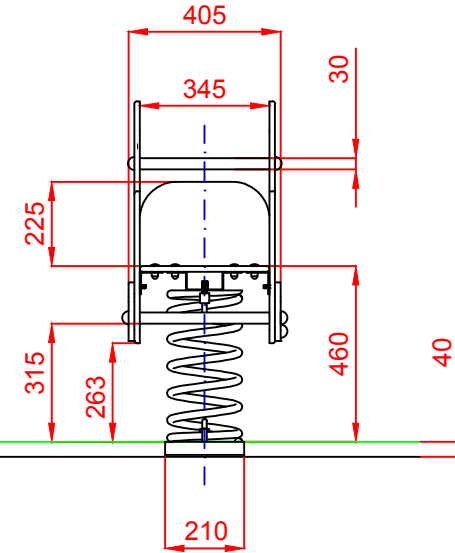


Dibujado		PLANO 2 CIMENTACIÓN Y ANCLAJES	Ref:	MDP06-I
Revisado				
Aprobado				
Descripción:	MUELLE DOBLE PANEL "EL BARQUITO" (INCLUSIVO)	Escala:	Nº Hoja 3/4	
		Fecha:	06/05/2019	

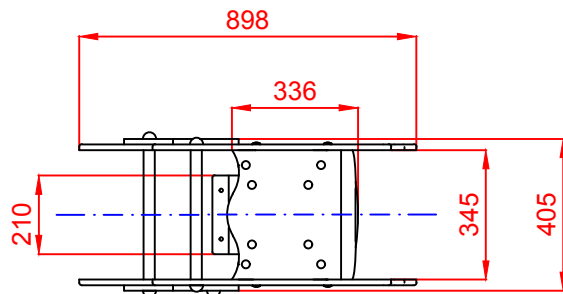
### ALZADO




### PERFIL



### PLANTA



Dibujado		PLANO 3 VISTAS DE DETALLE		Ref: MDP06-I	
Revisado					
Aprobado		Descripción:	Escala:		Nº Hoja 4/4
		MUELLE DOBLE PANEL "EL BARQUITO" (INCLUSIVO)	Fecha:		06/05/2019