

DOCUMENTACIÓN TÉCNICA



Ref.: MDVCST02

“Castillo de Belalcázar”

UNE EN 1176-1:2018

UNE EN 1176-3:2018



Altura libre de caída: 2,50 m

Edad recomendada de uso: a partir de 3 años

Madera de pino tratada en autoclave Nivel IV

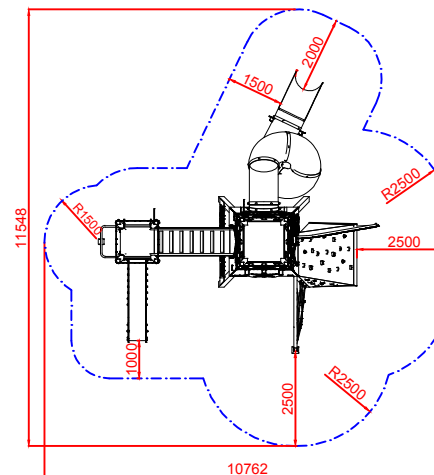
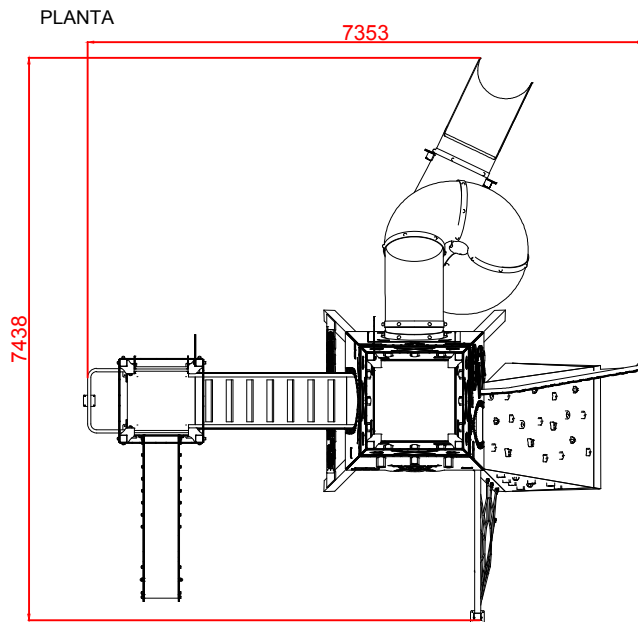
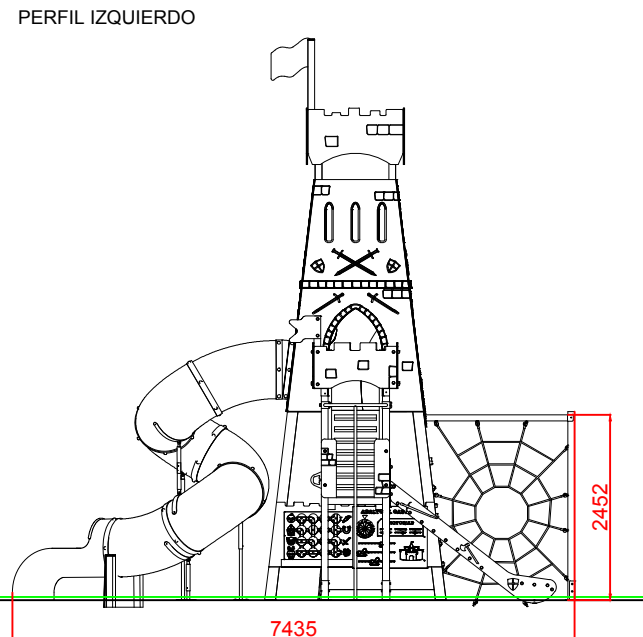
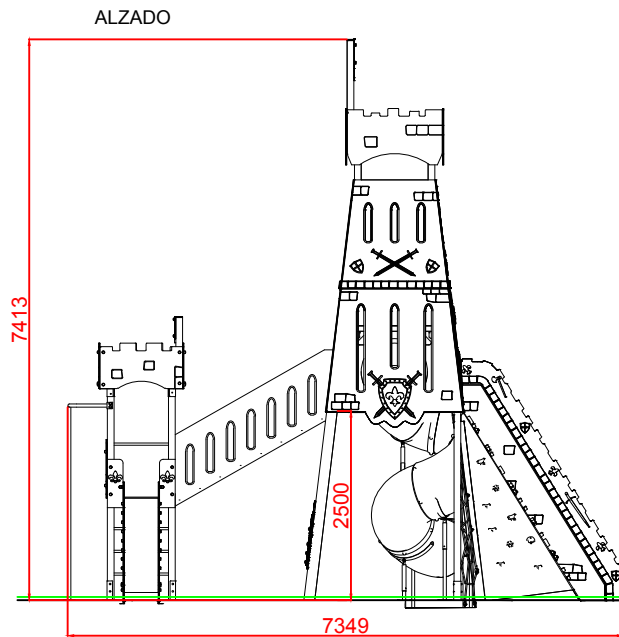
Componentes plásticos: Polietileno de alta densidad con protección UV

Componentes metálicos galvanizados


Tobogán con rampa de acero inoxidable

Tobogán de rotomoldeo con protección UV

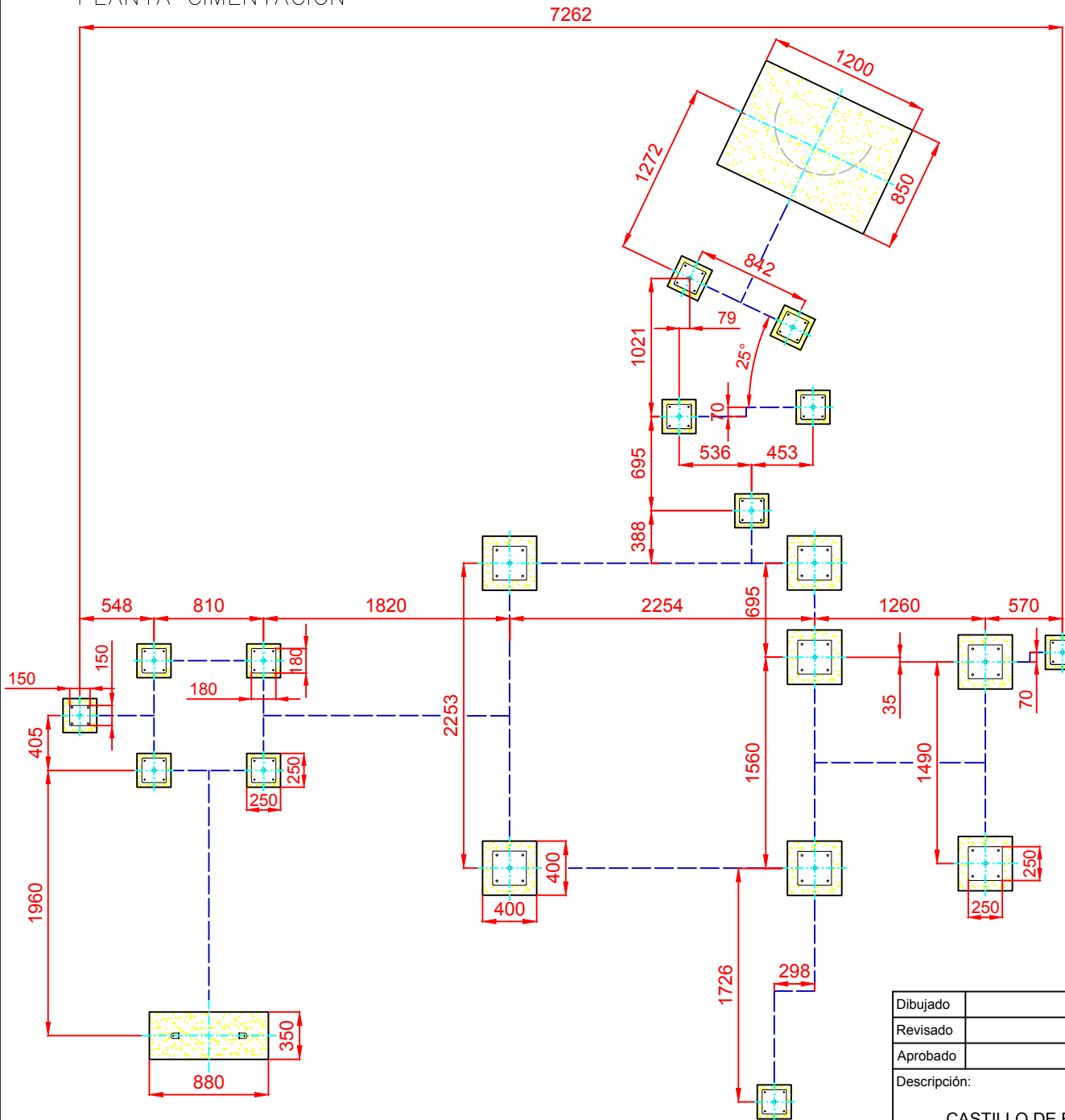
Tubos de barrera de acero inoxidable



ÁREA DE SEGURIDAD
Superficie= 78,20 m²
E: 1/2

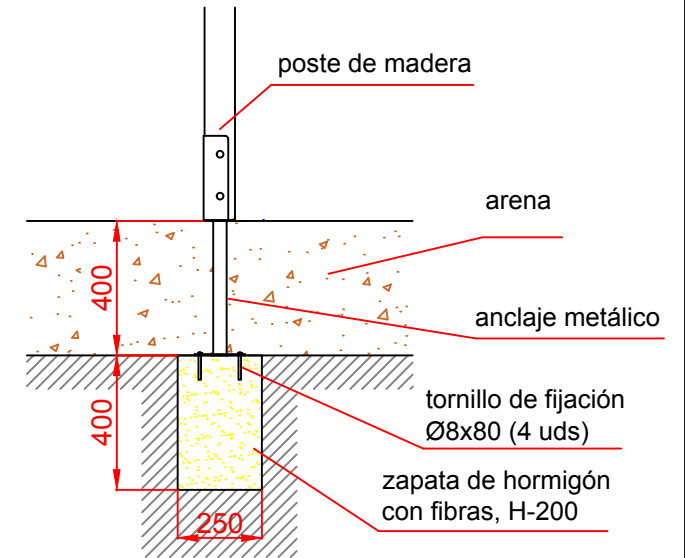
Dibujado		PLANO 1- VISTAS GENERALES	Ref:	MDVCGST02
Revisado				
Aprobado				
Descripción:		Escala:	Nº Hoja	
"CASTILLO DE BELALCÁZAR"			2/2	
		Fecha:	05/03/2021	

PLANTA CIMENTACIÓN

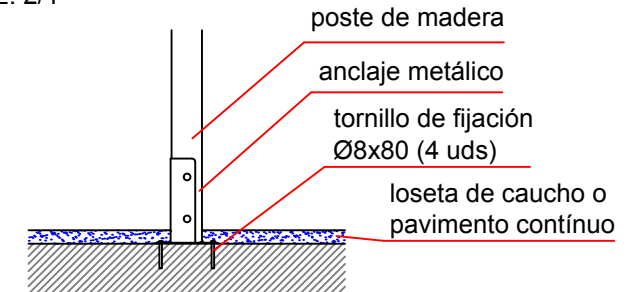



DETALLES CIMENTACIÓN

ESQUEMA DE CIMENTACIÓN EN ARENA
E: 2/1



ESQUEMA DE CIMENTACIÓN EN HORMIGÓN
E: 2/1



Dibujado		PLANO 2 - CIMENTACIÓN Y ANCLAJES	Ref:	MDVCST02
Revisado				
Aprobado				
Descripción:		CASTILLO DE BELALCÁZAR	Escala:	Nº Hoja 3/3
			Fecha:	16/02/2022