

# DOCUMENTACIÓN TÉCNICA



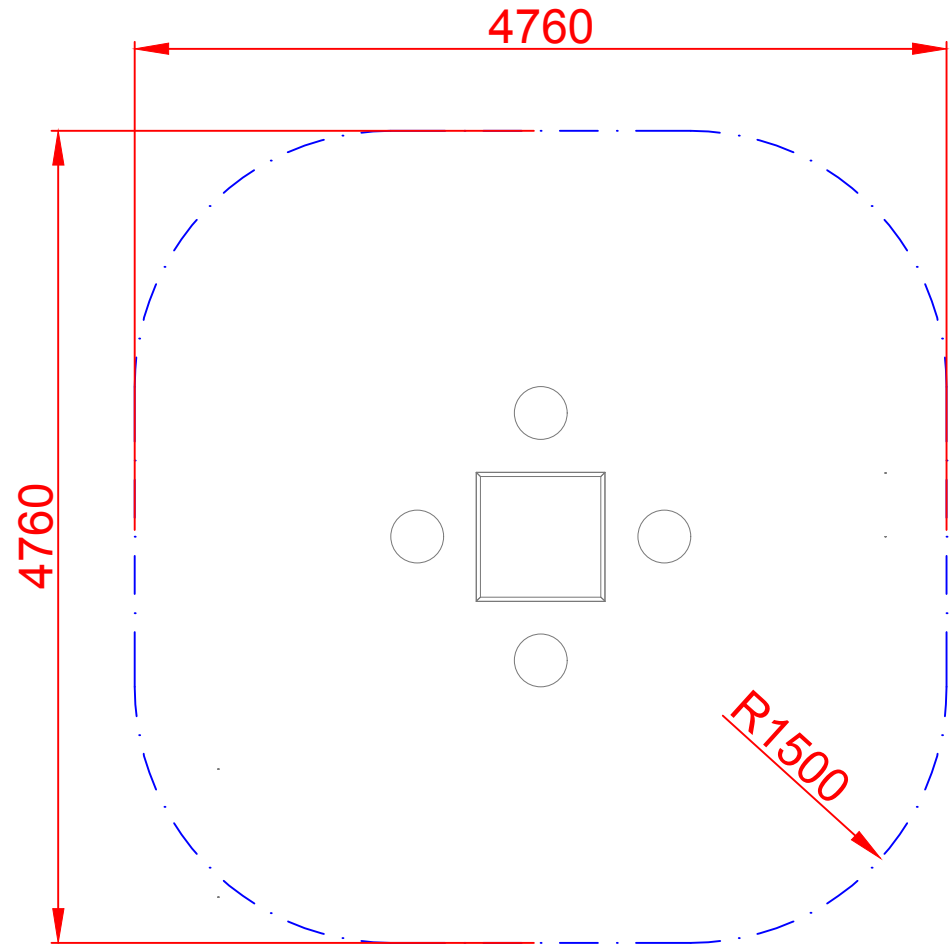
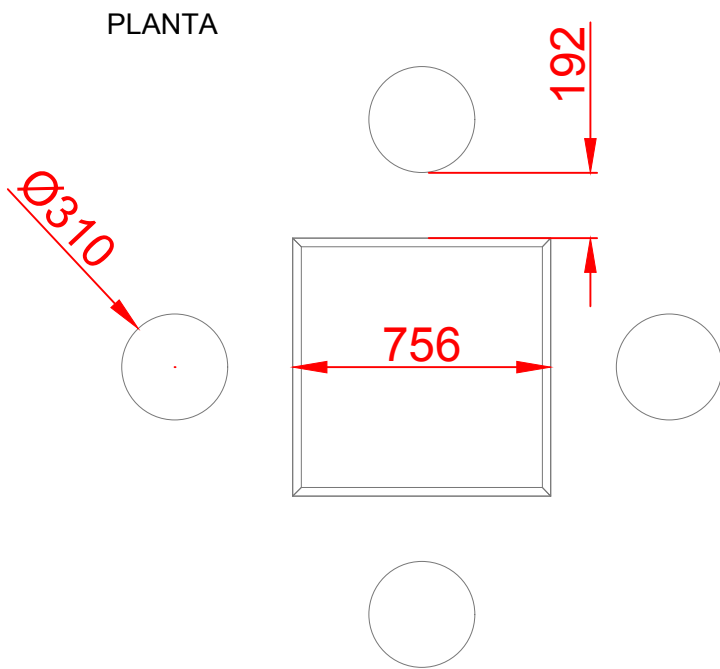
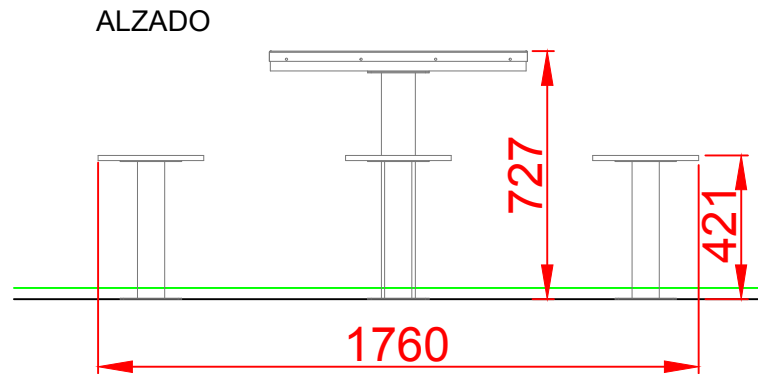
Ref.: MJG01

Mesa Juego "Parchis"


UNE EN 1176-1:2018



Altura libre de caída: 0,73 m  
Edad recomendada de uso: a partir de 3 años  
Estructura metálica termolacada  
Asientos: Polietileno de alta densidad con protección UV  
Tablero HPL con panel de metacrilato

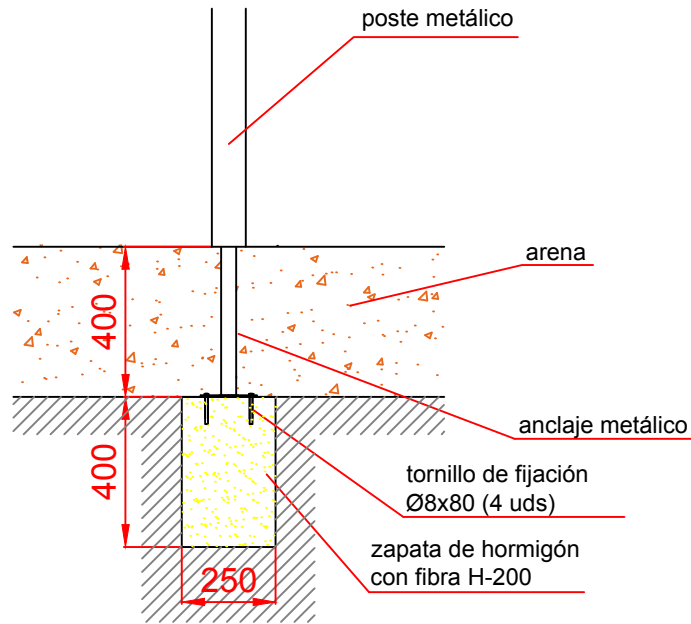


ÁREA DE SEGURIDAD  
Superficie= 20,73 m<sup>2</sup>  
E: 1/2

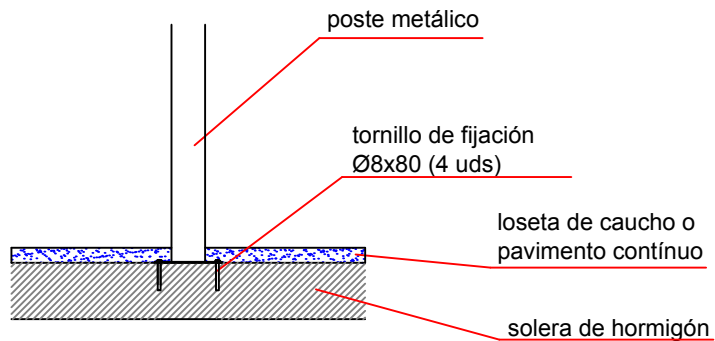
Dibujado		PLANO 1 VISTAS GENERALES		Ref: MJG01
Revisado				
Aprobado				
Descripción:		Escala:	Nº Hoja	
MESA PARCHIS			2/3	
		Fecha: 09/08/2019		

# DETALLES CIMENTACIÓN

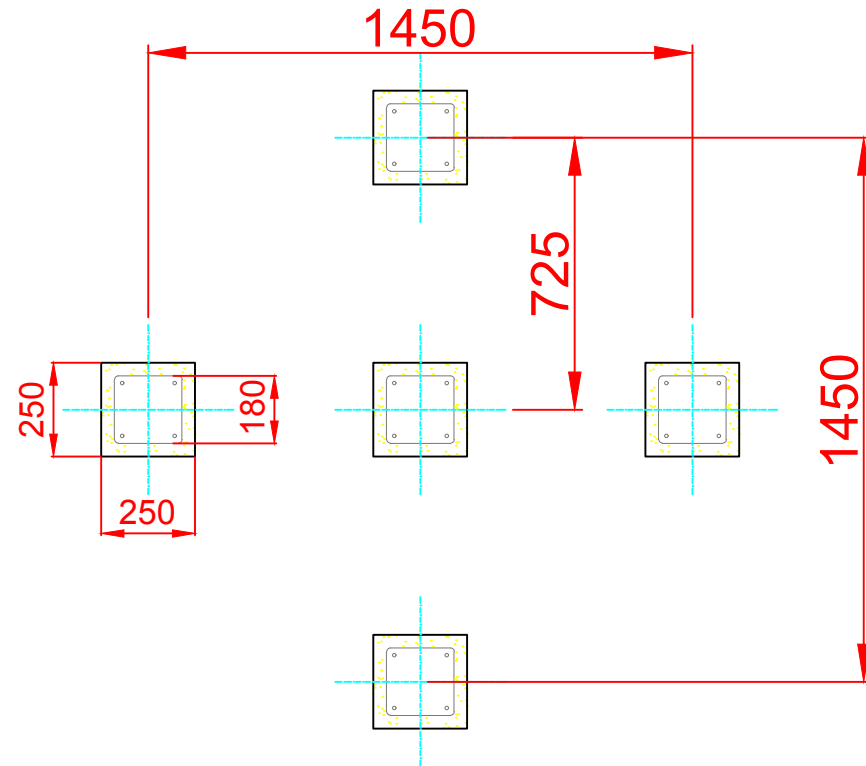
## ESQUEMA DE CIMENTACIÓN EN ARENA




## ESQUEMA DE CIMENTACIÓN EN HORMIGÓN



# PLANTA CIMENTACIÓN



Dibujado		PLANO 2 CIMENTACIÓN Y ANCLAJES		Ref: MJG01
Revisado				
Aprobado				
Descripción:		Escala:	Nº Hoja	
MESA PARCHIS			3/3	
		Fecha: 09/08/2019		