

DOCUMENTACIÓN TÉCNICA



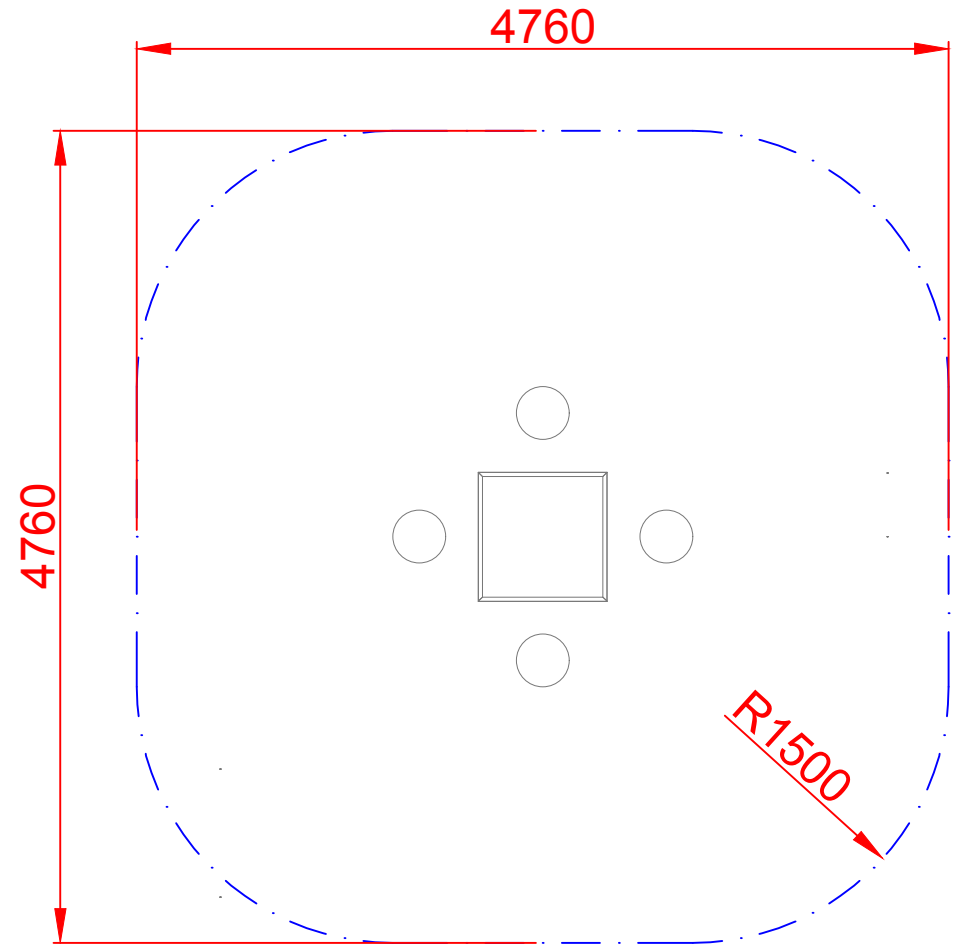
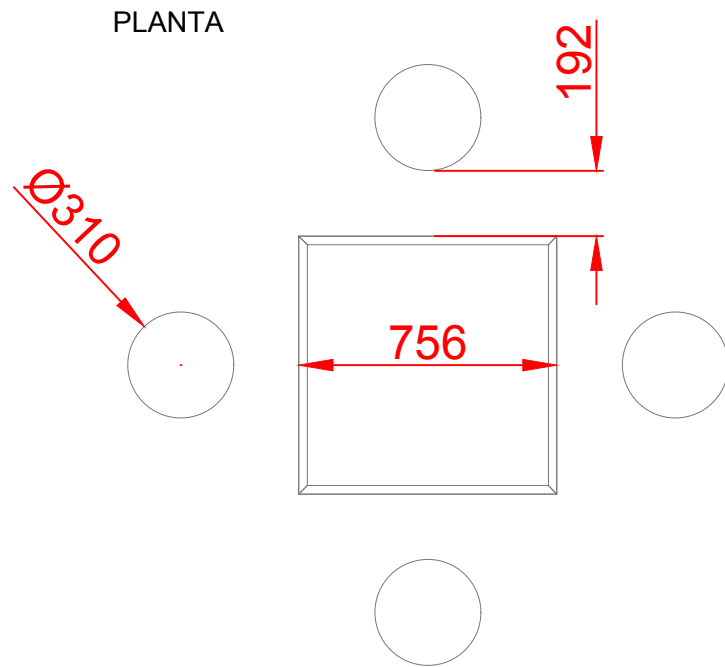
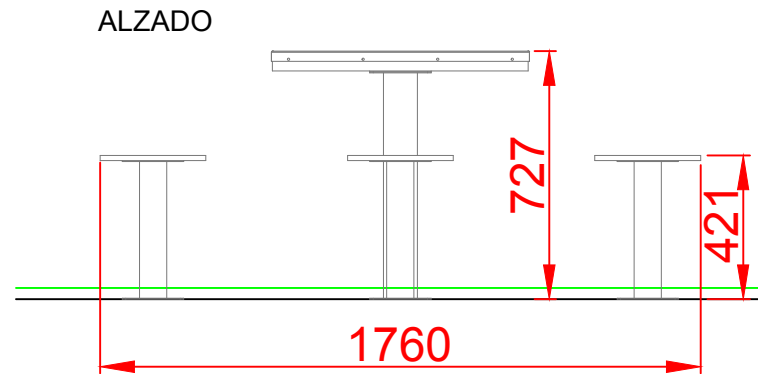
Ref.: MJG03

Mesa Juego "3 en raya"


UNE EN 1176-1:2018



Altura libre de caída: 0,73 m
Edad recomendada de uso: a partir de 3 años
Estructura metálica termolacada
Asientos: Polietileno de alta densidad con protección UV
Tablero HPL con panel de metacrilato

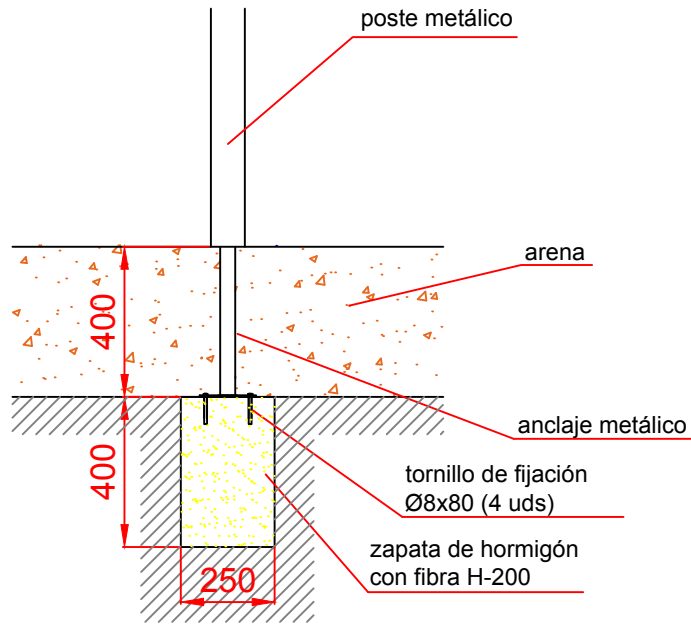


ÁREA DE SEGURIDAD
Superficie= 20,73 m²
E: 1/2

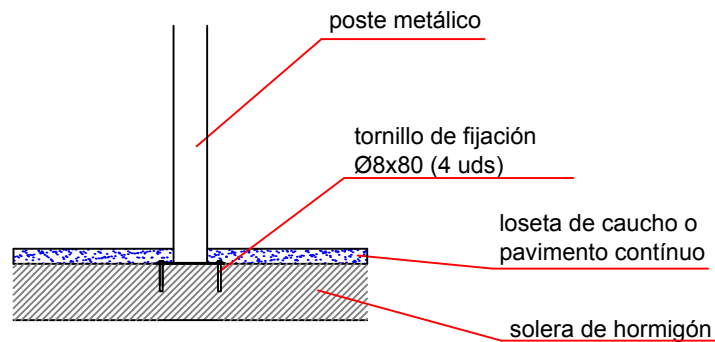
Dibujado		PLANO 1 VISTAS GENERALES		Ref: MJG03
Revisado				
Aprobado				
Descripción:		Escala:	Nº Hoja	
MESA 3 EN RAYA			2/3	
		Fecha:	09/08/2019	

DETALLES CIMENTACIÓN

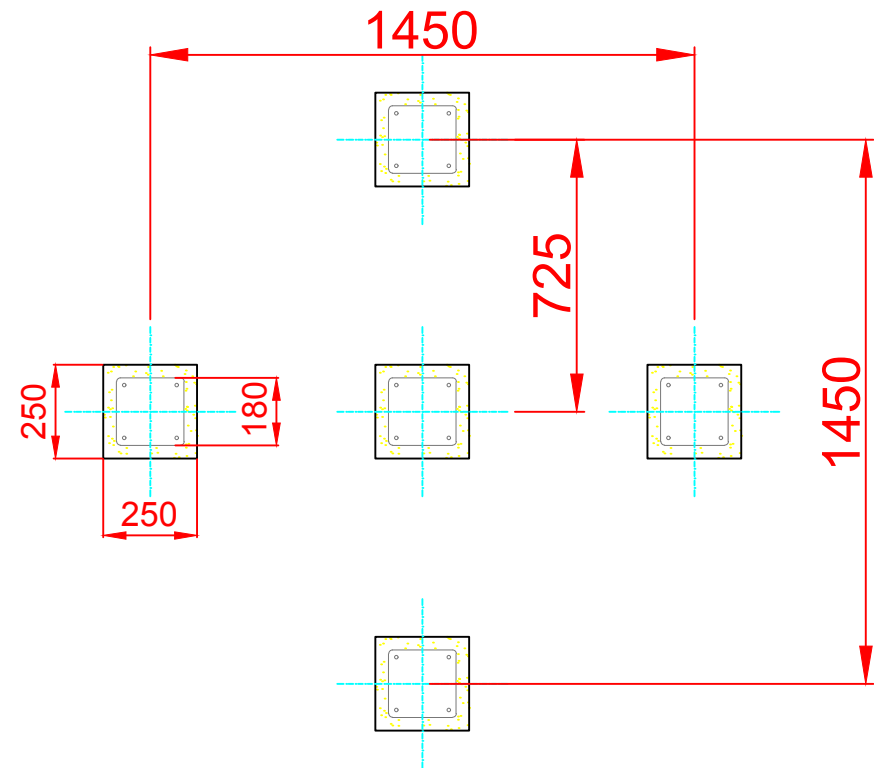
ESQUEMA DE CIMENTACIÓN EN ARENA




ESQUEMA DE CIMENTACIÓN EN HORMIGÓN



PLANTA CIMENTACIÓN



Dibujado		PLANO 2 CIMENTACIÓN Y ANCLAJES	Ref:	MJG03
Revisado				
Aprobado				
Descripción:		MESA 3 EN RAYA	Escala:	Nº Hoja 3/3
			Fecha:	09/08/2019