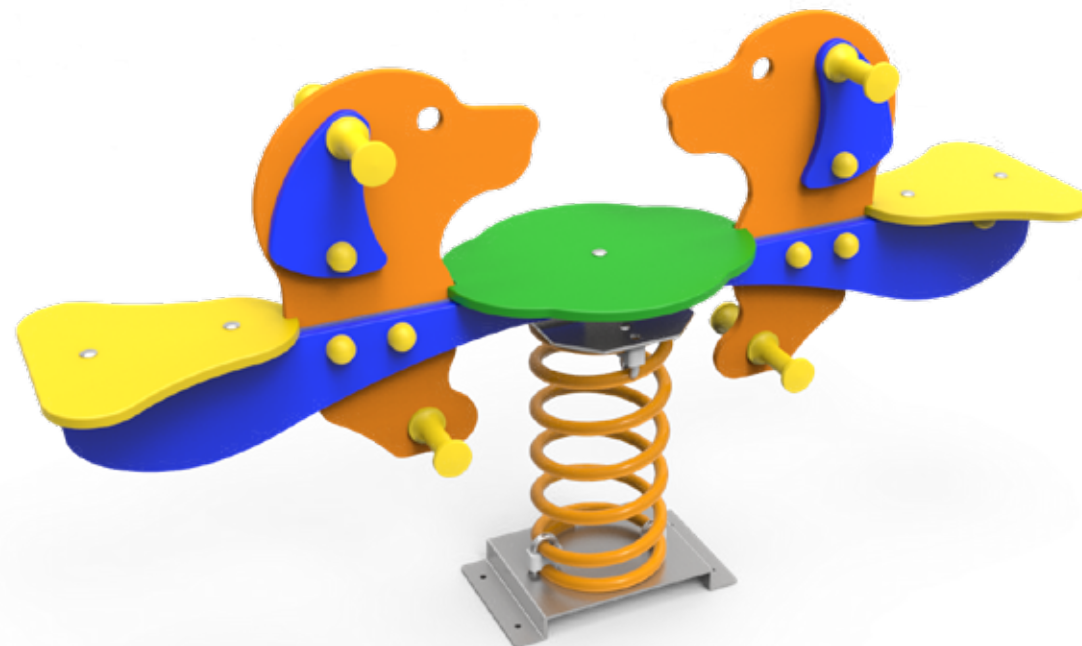


DOCUMENTACIÓN TÉCNICA



Ref.: MMT01

Muelle Múltiple “Los Panchos”

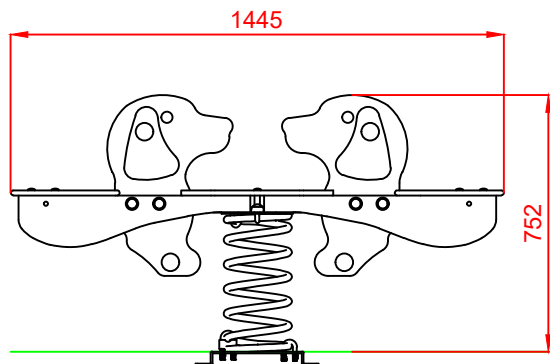
UNE EN 1176-1:2018

UNE EN 1176-6:2018

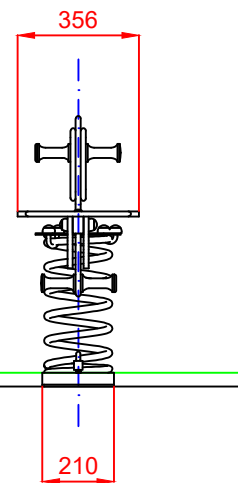


Altura libre de caída: 0,50 m
Edad recomendada de uso: de 3 a 9 años
Componentes plásticos: Polietileno de alta densidad con protección UV
Muelle termolacado
Componentes metálicos galvanizados
Tornillería protegida con tapones de polipropileno

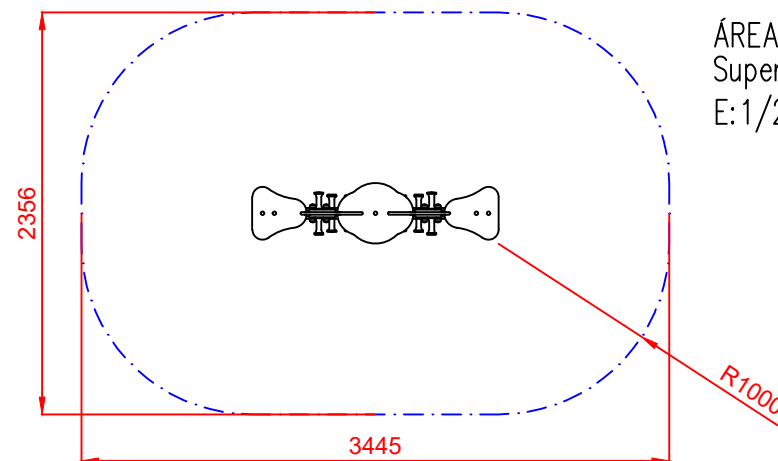
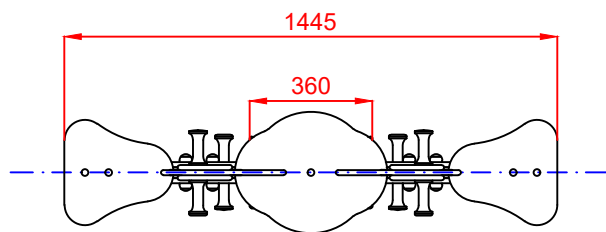
ALZADO




PERFIL



PLANTA

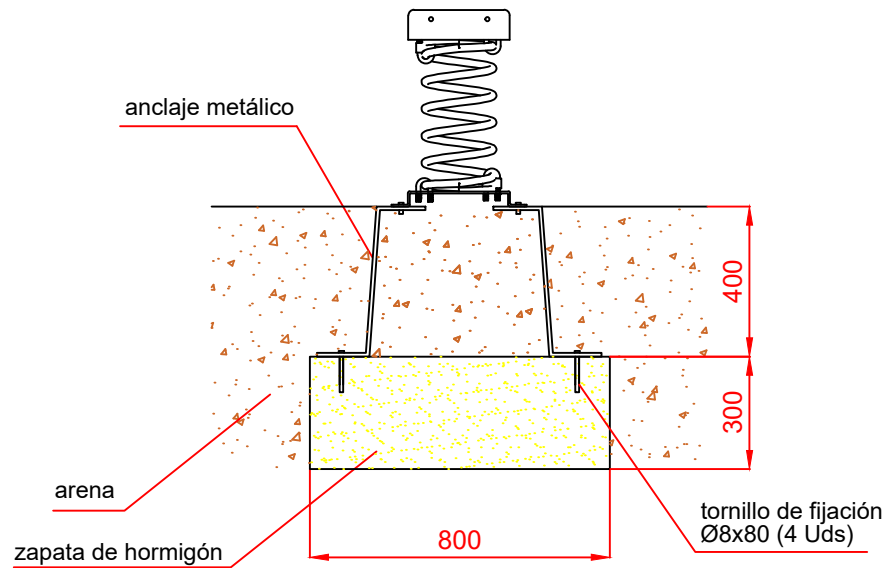


ÁREA DE SEGURIDAD
Superficie= 7,25 m²
E: 1/2

Dibujado		PLANO 1		Ref: MMT01
Revisado		VISTAS GENERALES		
Aprobado				
Descripción:		Escala:	Nº Hoja	
MUELLE MULTIPLE "LOS PANCHOS"		Fecha: 30/04/2019	2/4	

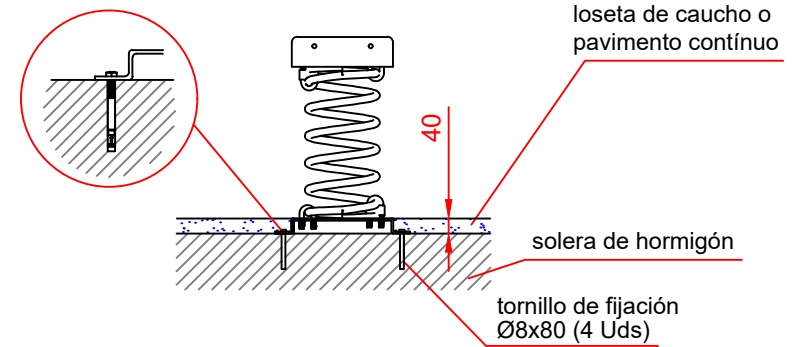
DETALLES CIMENTACIÓN

ESQUEMA DE CIMENTACIÓN EN ARENA

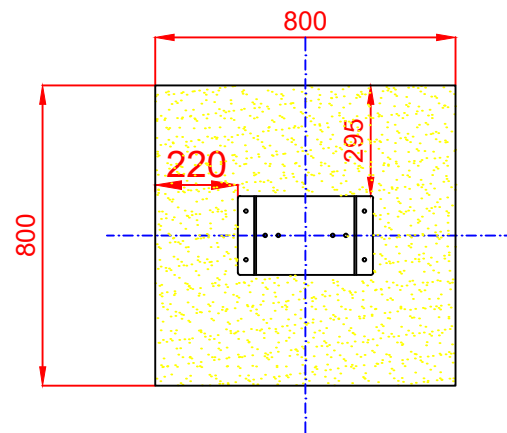



ESQUEMA DE CIMENTACIÓN EN HORMIGÓN

Detalle de sujeción de espirro metálico

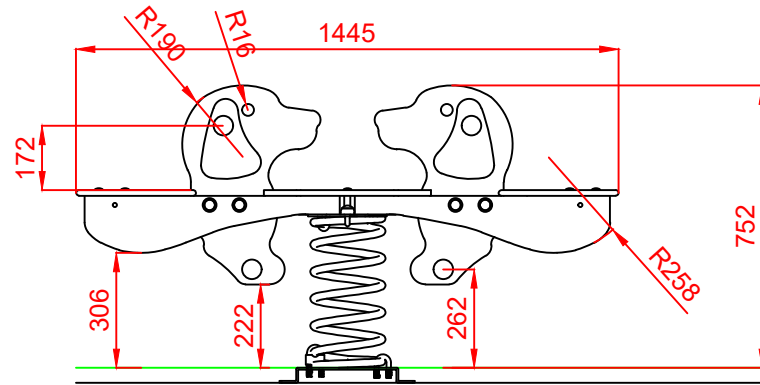


PLANTA

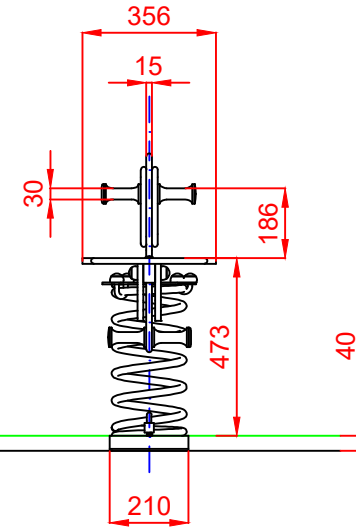


Dibujado		PLANO 2 CIMENTACIÓN Y ANCLAJES	Ref:	MMT01
Revisado				
Aprobado				
Descripción:		Escala:	Nº Hoja	3/4
MUELLE MULTIPLE "LOS PANCHOS"		Fecha:	30/04/2019	

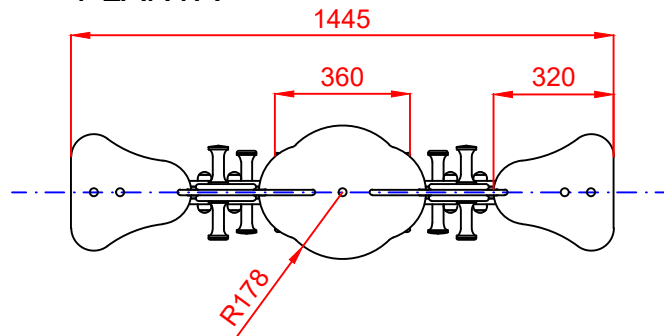
ALZADO




PERFIL



PLANTA



Dibujado		PLANO 3 VISTAS DE DETALLE	Ref:	MMT01
Revisado				
Aprobado				
Descripción:		Escala:	Nº Hoja	
MUELLE MULTIPLE "LOS PANCHOS"			4/4	
		Fecha:	30/04/2019	