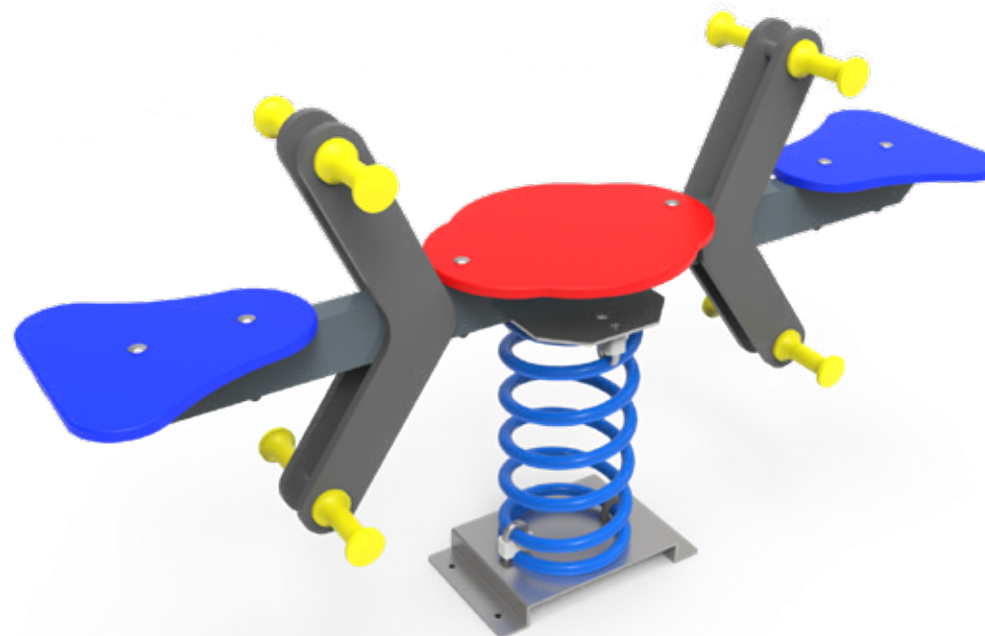


DOCUMENTACIÓN TÉCNICA



Ref.: MMT02

Muelle Múltiple “Doble Metálico”

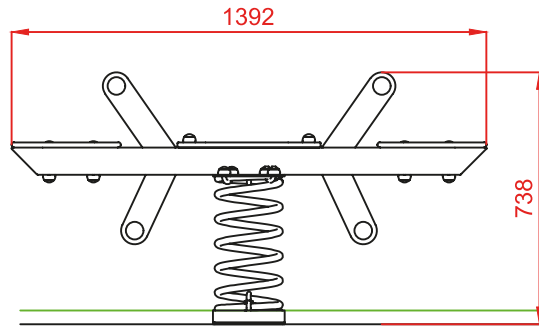
UNE EN 1176-1:2018

UNE EN 1176-6:2018

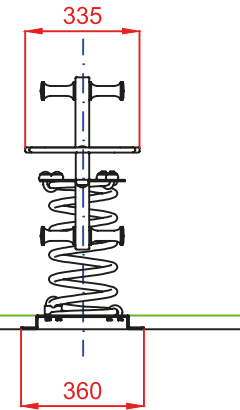


Altura libre de caída: 0,50 m
Edad recomendada de uso: de 3 a 9 años
Componentes plásticos: Polietileno de alta densidad con protección UV
Muelle termolacado
Componentes metálicos galvanizados
Tornillería protegida con tapones de polipropileno

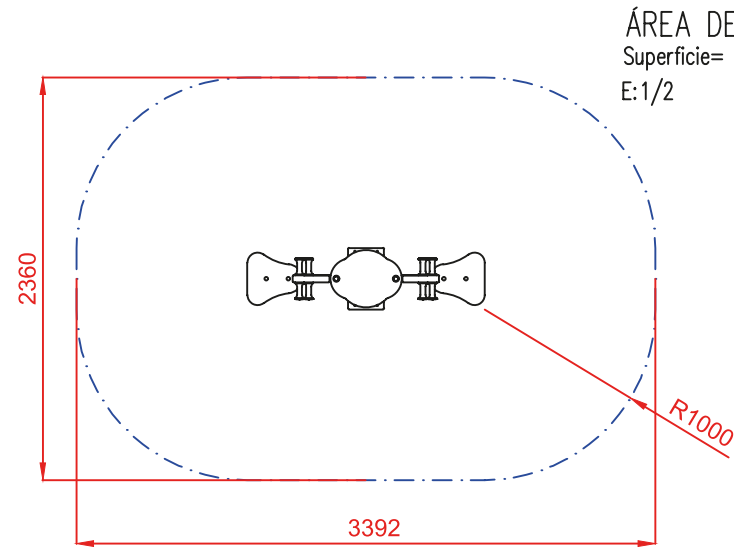
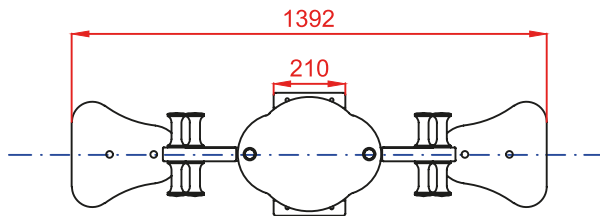
ALZADO




PERFIL



PLANTA

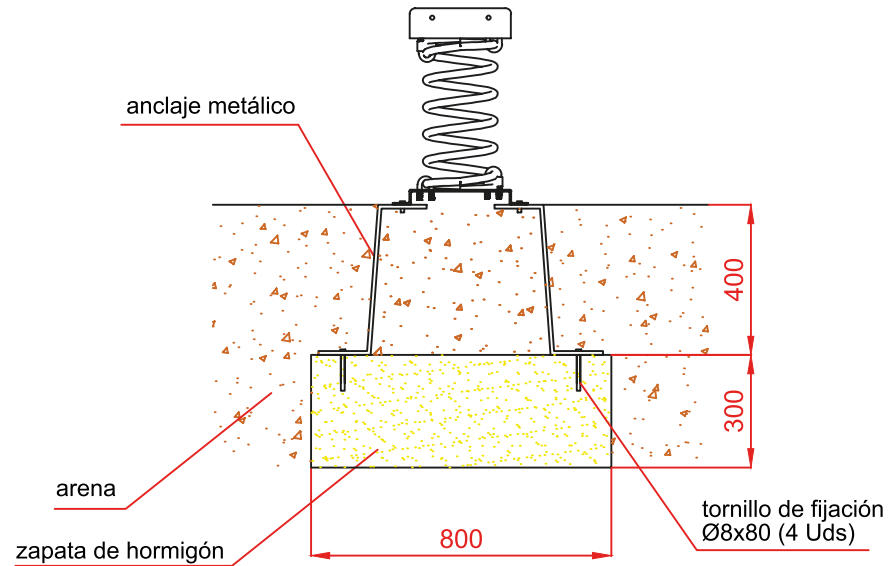


ÁREA DE SEGURIDAD
Superficie= 7,15 m²
E:1/2

Dibujado		PLANO 1 VISTAS GENERALES	Ref:	MMT02
Revisado				
Aprobado				
Descripción:		Escala:	Nº Hoja	
MUELLE MULTIPLE "DOBLE METALICO"			2/4	
		Fecha:	30/04/2019	

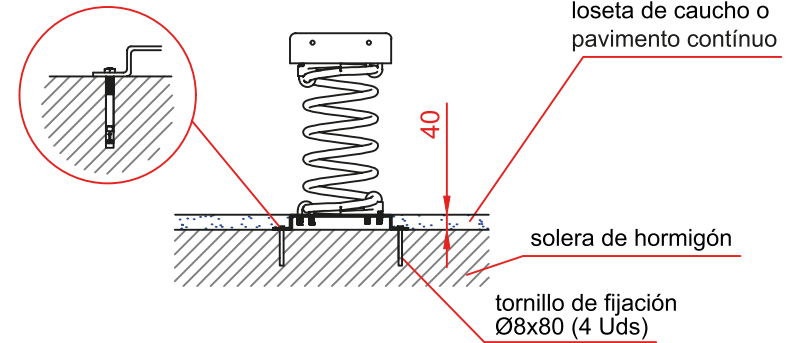
DETALLES CIMENTACIÓN

ESQUEMA DE CIMENTACIÓN EN ARENA

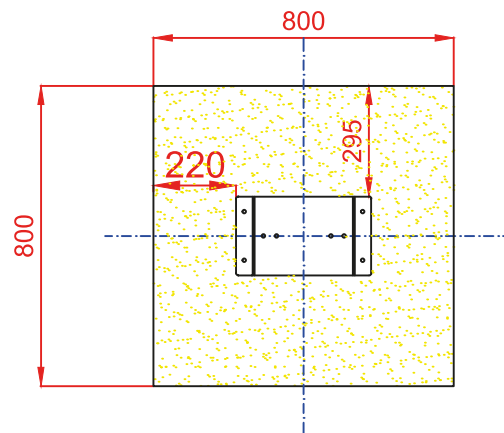


ESQUEMA DE CIMENTACIÓN EN HORMIGÓN

Detalle de sujeción de espirro metálico



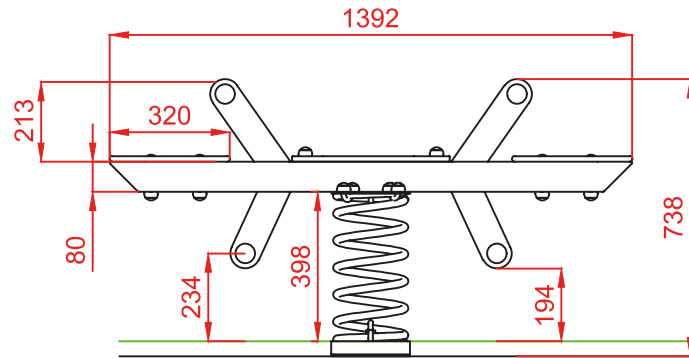
PLANTA



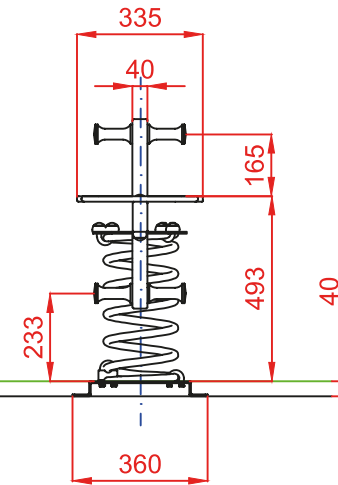
Dibujado		PLANO 2 CIMENTACIÓN Y ANCLAJES	Ref:	MMT02
Revisado			Escala:	Nº Hoja
Aprobado				3/4
Descripción:		MUELLE MULTIPLE "DOBLE METALICO"	Fecha:	30/04/2019



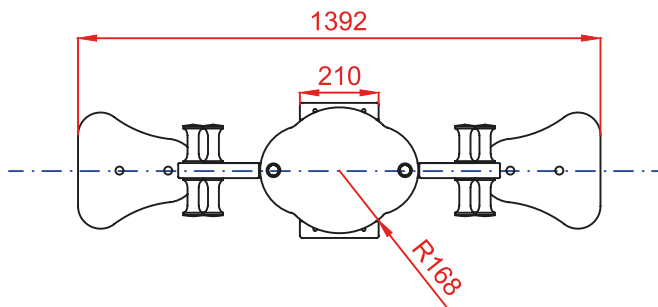
ALZADO




PERFIL



PLANTA



Dibujado		PLANO 3 VISTAS DE DETALLE		Ref: MMT02	
Revisado					
Aprobado		Descripción:	Escala:		Nº Hoja 4/4
		MUELLE MULTIPLE "DOBLE METALICO"	Fecha:		30/04/2019