

DOCUMENTACIÓN TÉCNICA



Ref.: MXT15

Maxi Torre "Pisuerga"

UNE EN 1176-1:2018

UNE EN 1176-3:2018



Altura libre de caída: 1,36 m

Edad recomendada de uso: a partir de 3 años

Madera de pino tratada en autoclave Nivel IV

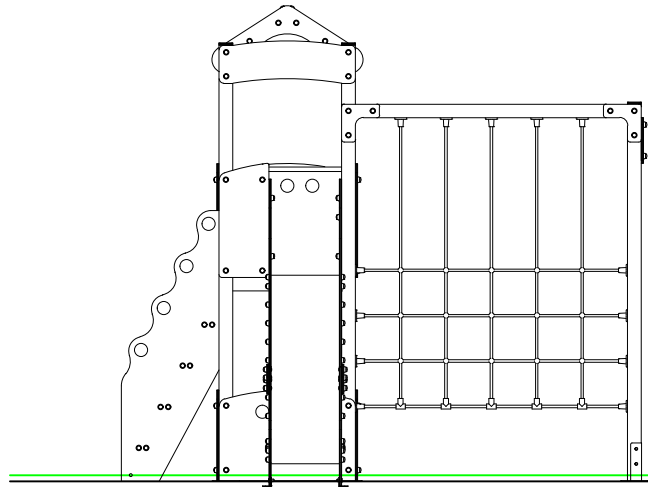
Componentes plásticos: Polietileno de alta densidad con protección UV

Componentes metálicos galvanizados

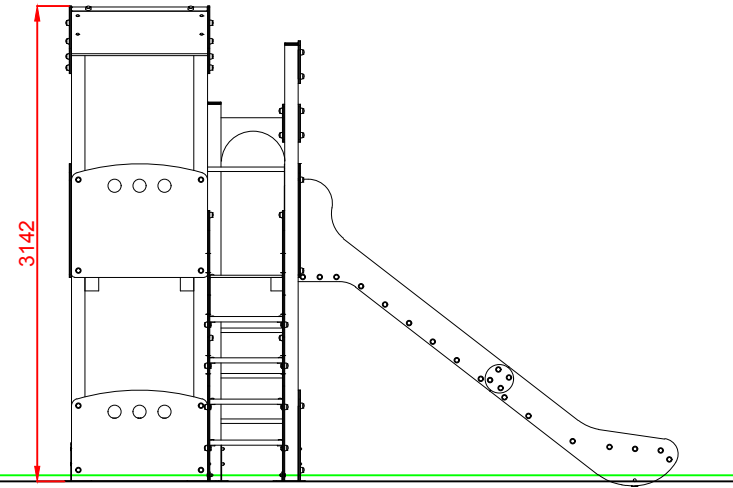
Tobogán con rampa de acero inoxidable

Tubos de barrera de acero inoxidable

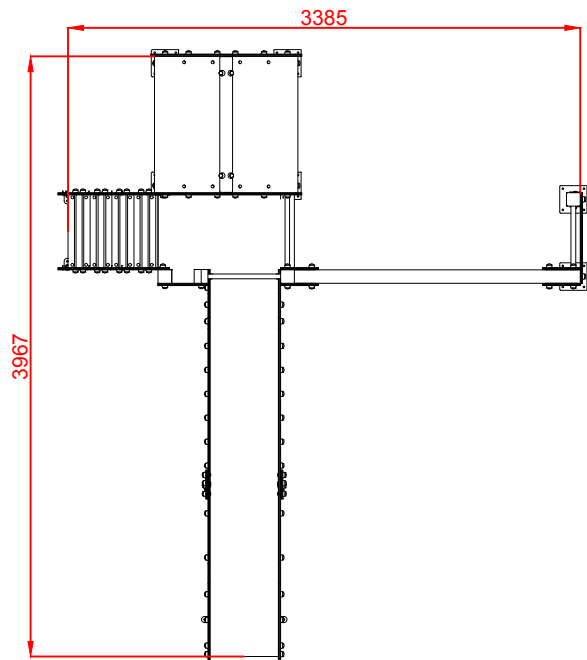
ALZADO



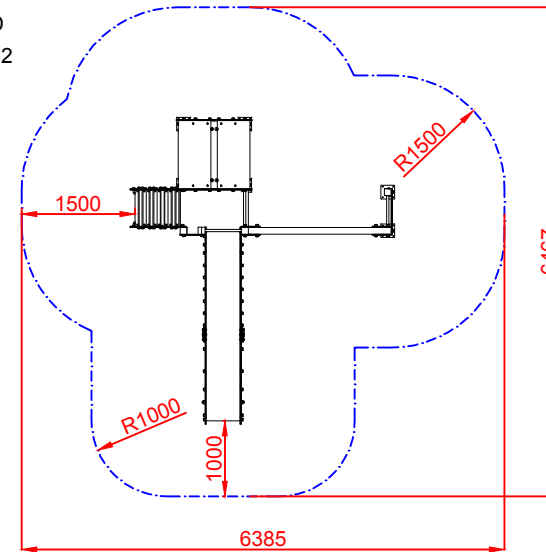
PERFIL




PLANTA



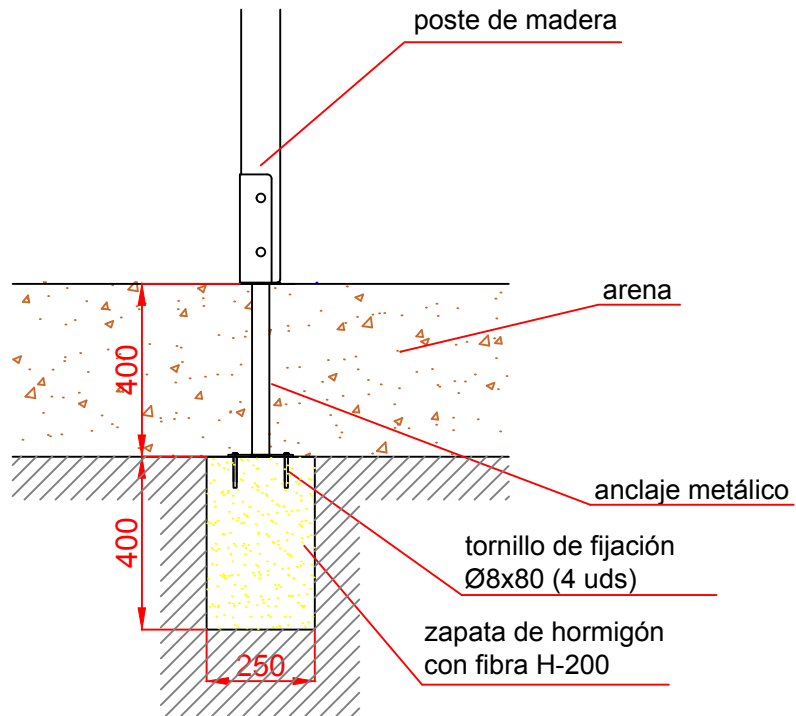
ÁREA DE SEGURIDAD
SUPERFICIE= 30,09 m2
E:1/2



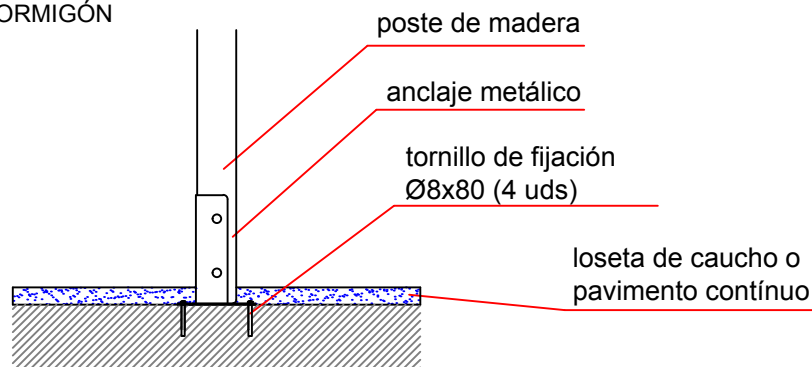
Dibujado		PLANO 1 VISTAS GENERALES		Ref: MXT15	
Revisado					
Aprobado		Descripción:	Escala:		Nº Hoja 2/4
		MAXI TORRE "PISUERGA"	Fecha:		06/04/2020

DETALLES CIMENTACIÓN

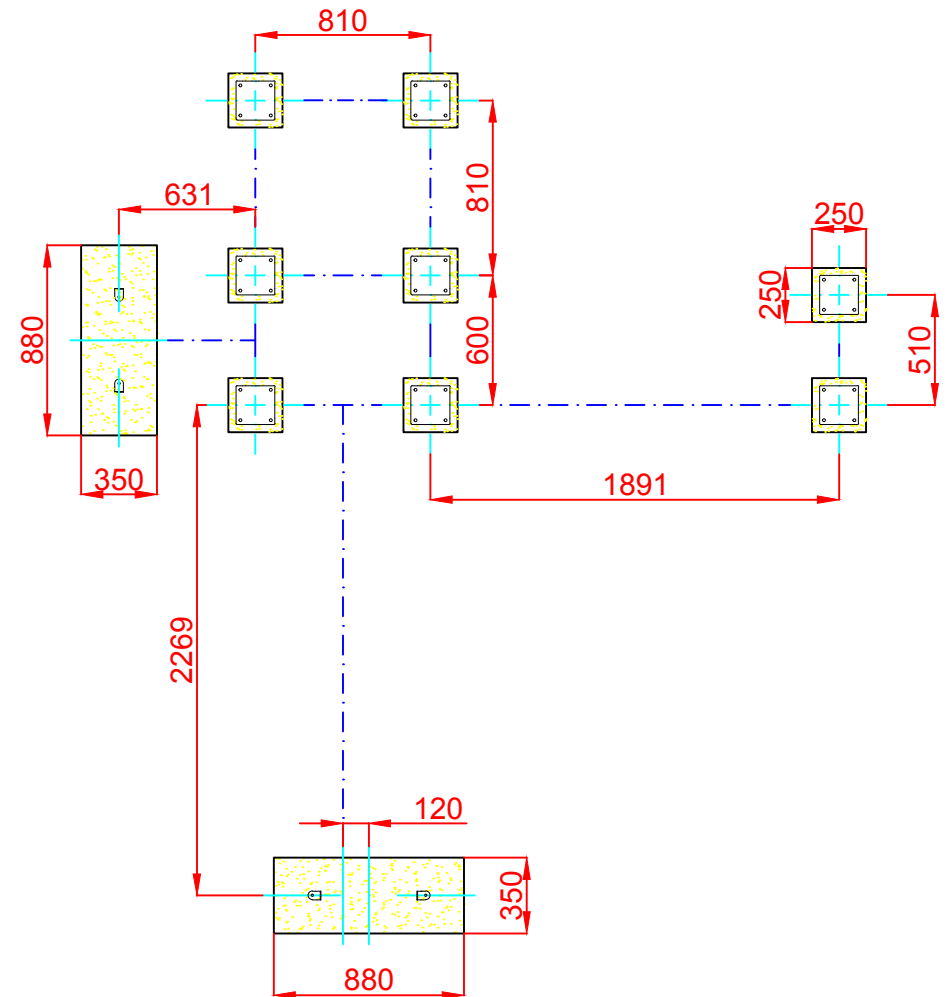
ESQUEMA DE CIMENTACIÓN
EN ARENA
E:2/1




ESQUEMA DE CIMENTACIÓN
EN HORMIGÓN
E:2/1

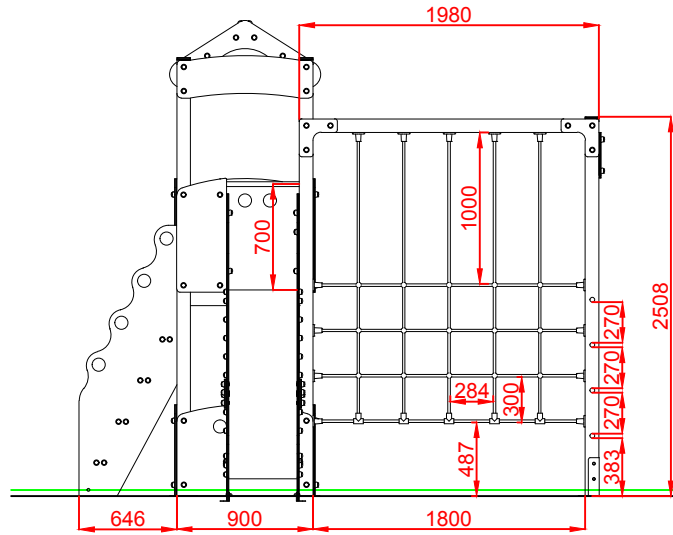


PLANTA CIMENTACIÓN

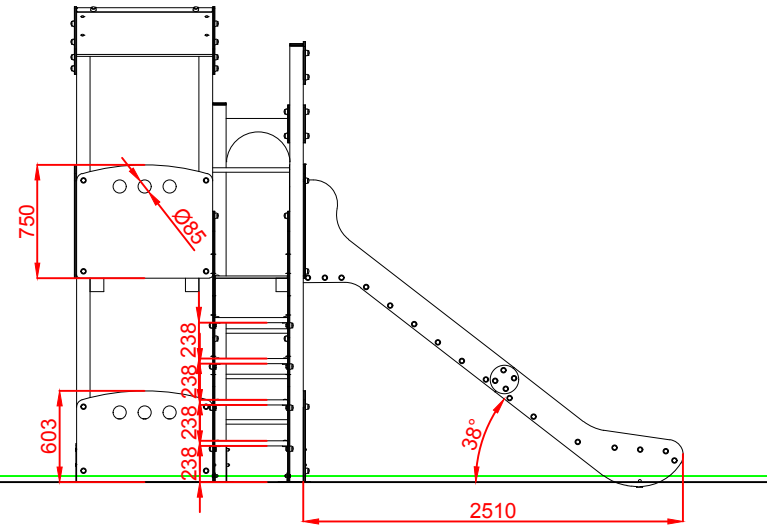


Dibujado		PLANO 2 CIMENTACIÓN Y ANCLAJES	Ref:	MXT15
Revisado				
Aprobado				
Descripción:	MAXI TORRE "PISUERGA"		Escala:	Nº Hoja 3/4
			Fecha:	06/04/2020

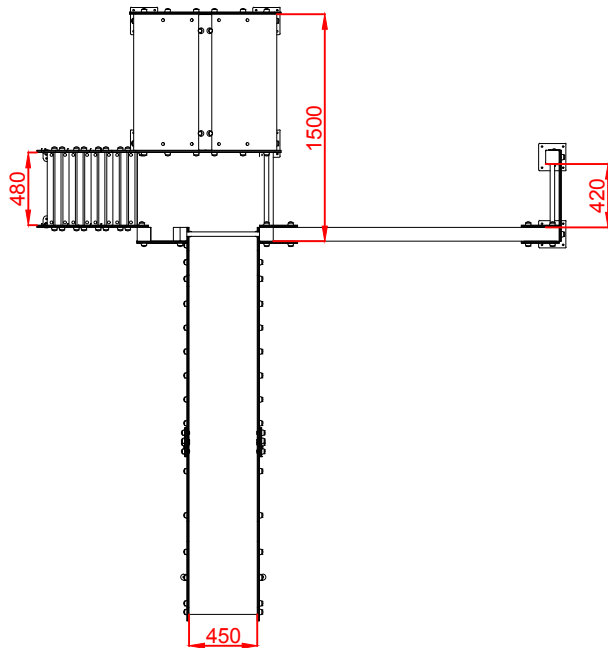
ALZADO




PERFIL



PLANTA



Dibujado		PLANO 3 VISTAS DE DETALLE		Ref: MXT15
Revisado				
Aprobado		Descripción:	Escala: N° Hoja 4/4	
		Descripción: MAXI TORRE "PISUERGA"	Fecha: 06/04/2020	