

DOCUMENTACIÓN TÉCNICA



Ref.: MXT16

Maxi Torre "Navia"

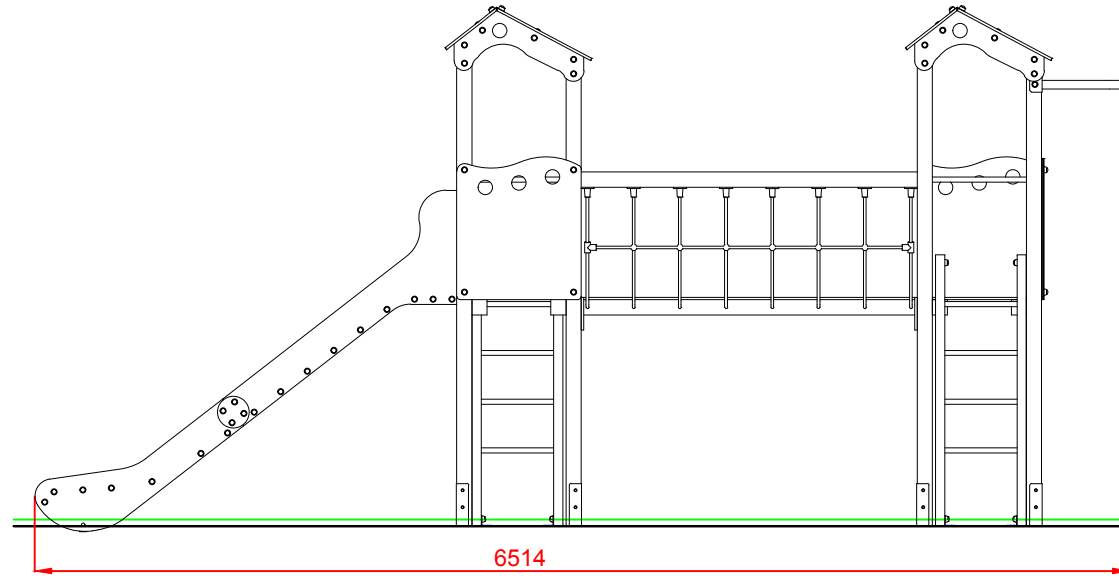
UNE EN 1176-1:2018

UNE EN 1176-3:2018

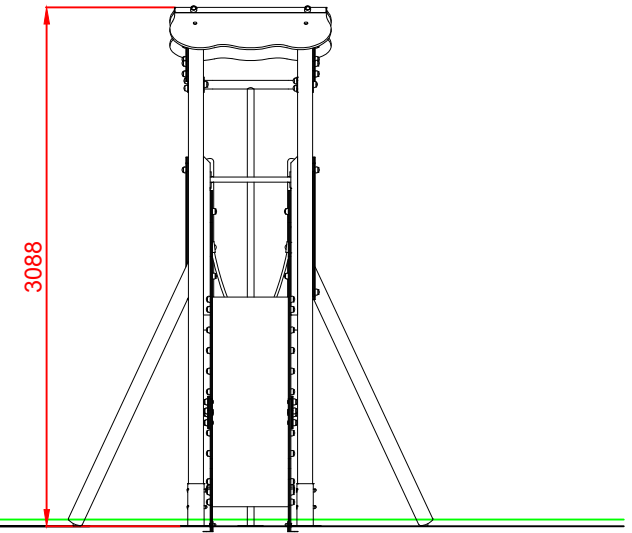


Altura libre de caída: 1,36 m
Edad recomendada de uso: a partir de 3 años
Madera de pino tratada en autoclave Nivel IV
Componentes plásticos: Polietileno de alta densidad con protección UV
Componentes metálicos galvanizados
Tobogán con rampa de acero inoxidable
Tubos de barrera de acero inoxidable

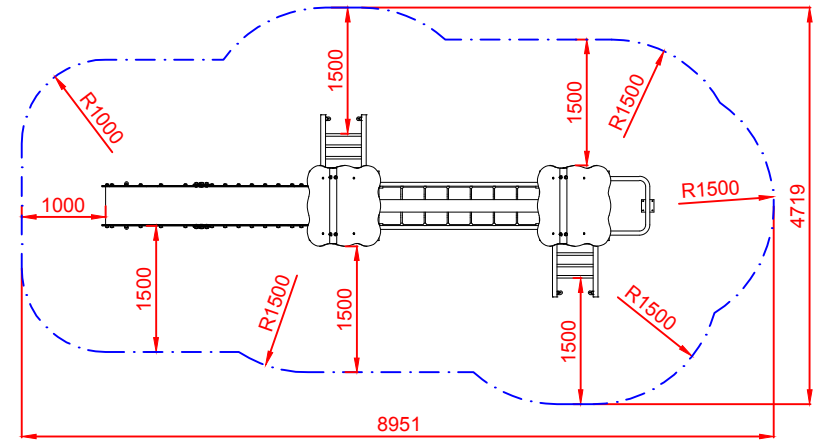
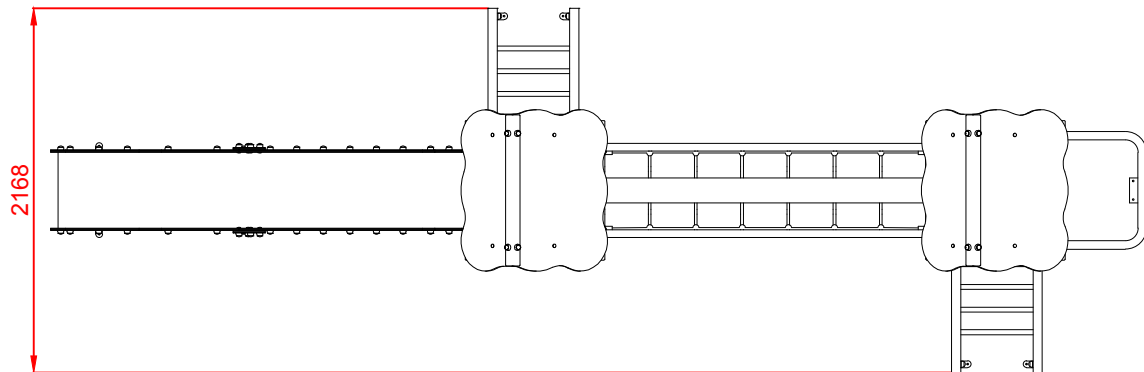
ALZADO




PERFIL IZQUIERDO



PLANTA



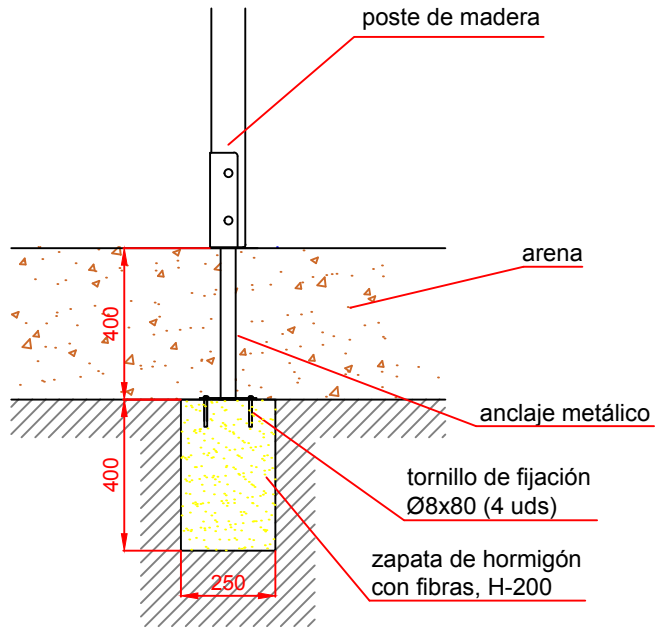
ÁREA DE SEGURIDAD
Superficie= 33,22 m2
E:1/2

Dibujado		PLANO 1 VISTAS GENERALES		Ref: MXT16
Revisado				
Aprobado				
Descripción:	MAXI TORRE "NAVIA"	Escala:	Nº Hoja 2/4	
		Fecha:	06/04/2020	

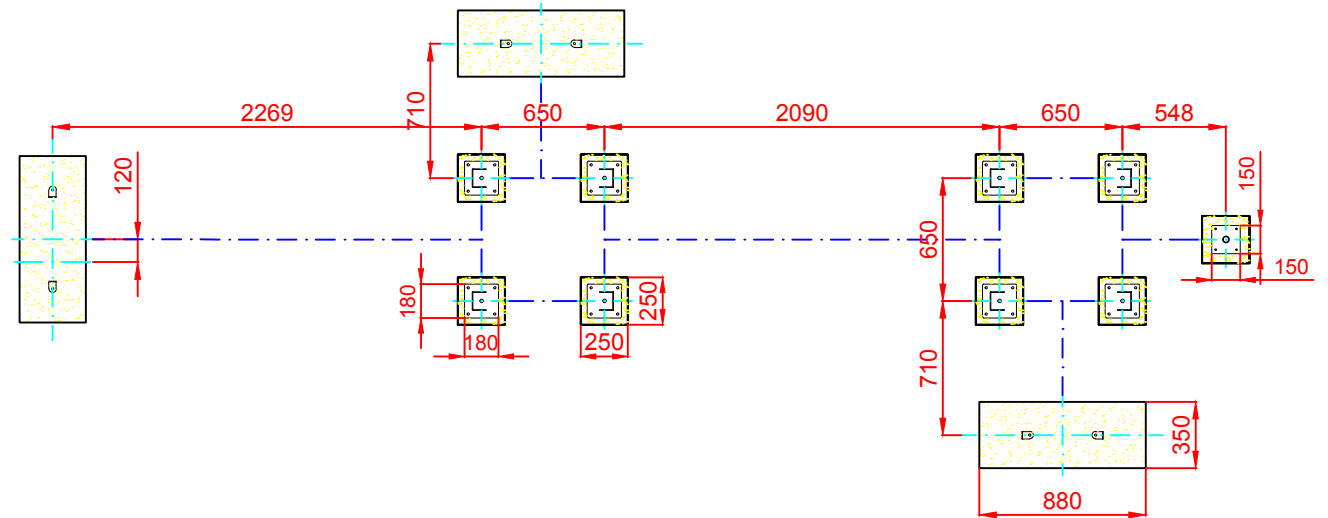
DETALLES CIMENTACIÓN

ESQUEMA DE CIMENTACIÓN EN ARENA

E:2/1

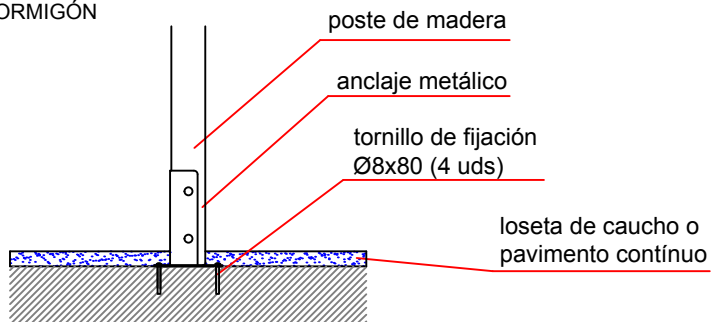



PLANTA CIMENTACIÓN



ESQUEMA DE CIMENTACIÓN EN HORMIGÓN

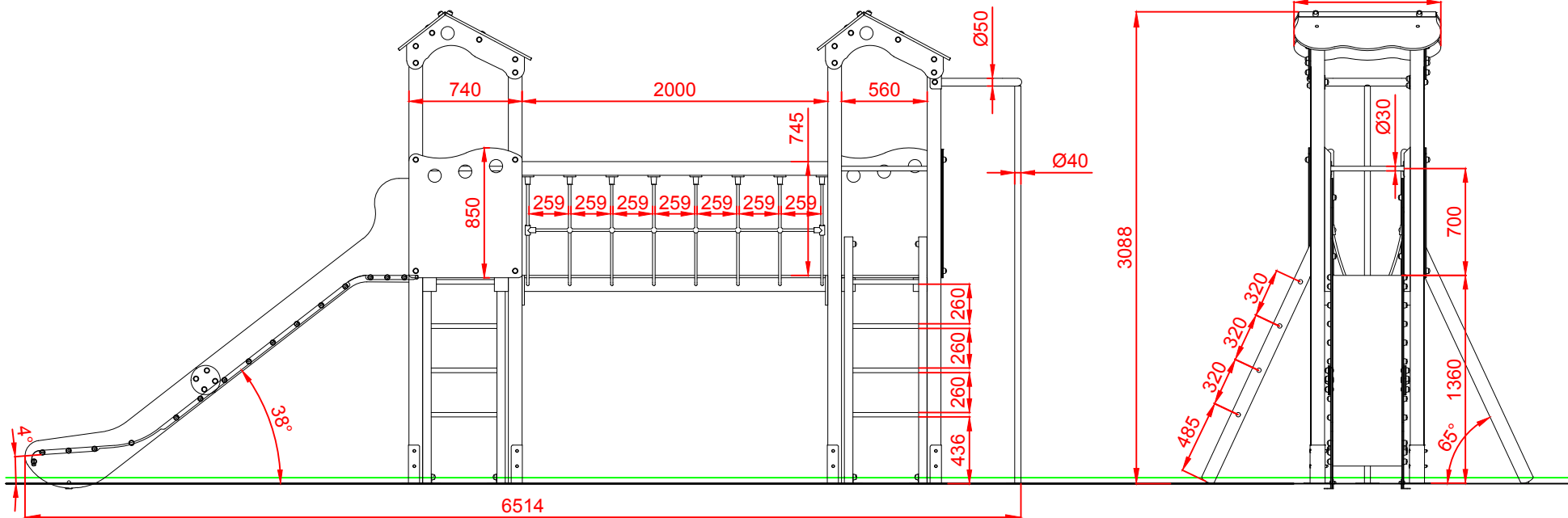
E:2/1



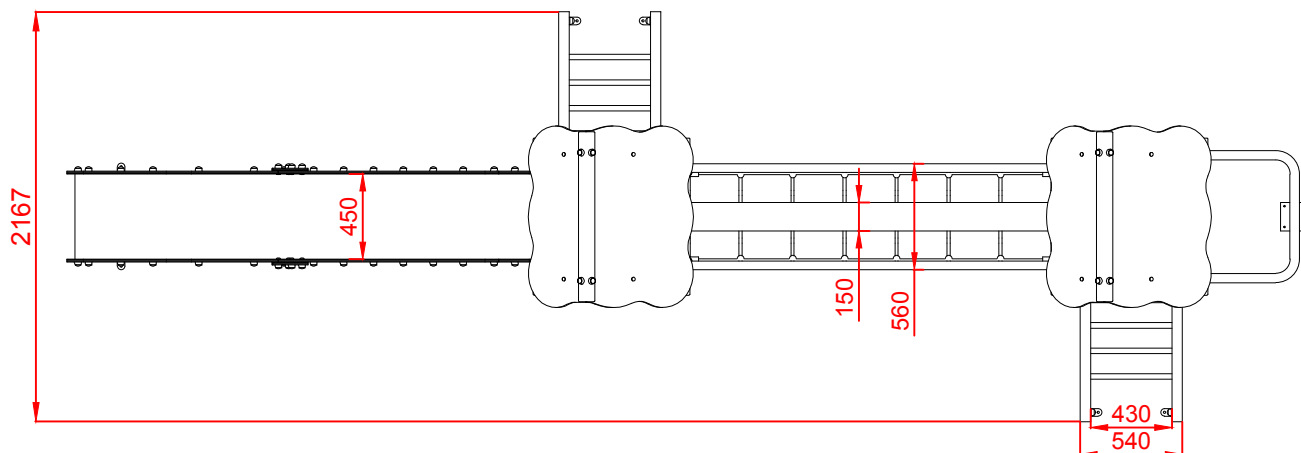
Dibujado		PLANO 2 CIMENTACIÓN Y ANCLAJES		Ref: MXT16
Revisado				
Aprobado				
Descripción:		MAXI TORRE "NAVIA"	Escala: Nº Hoja 3/4 Fecha: 06/04/2020	


ALZADO

PERFIL IZQUIERDO



PLANTA



Dibujado		PLANO 3		Ref: MXT16
Revisado		VISTAS DE DETALLE		
Aprobado				
Descripción: MAXI TORRE "NAVIA"		Escala:	Nº Hoja 4/4	
		Fecha:	06/04/2020	