

DOCUMENTACIÓN TÉCNICA



Ref.: MXT20

Maxi Torre "Narcea"

UNE EN 1176-1:2018

UNE EN 1176-3:2018



Altura libre de caída: 1,36 m

Edad recomendada de uso: a partir de 3 años

Madera de pino tratada en autoclave Nivel IV

Componentes plásticos: Polietileno de alta densidad con protección UV

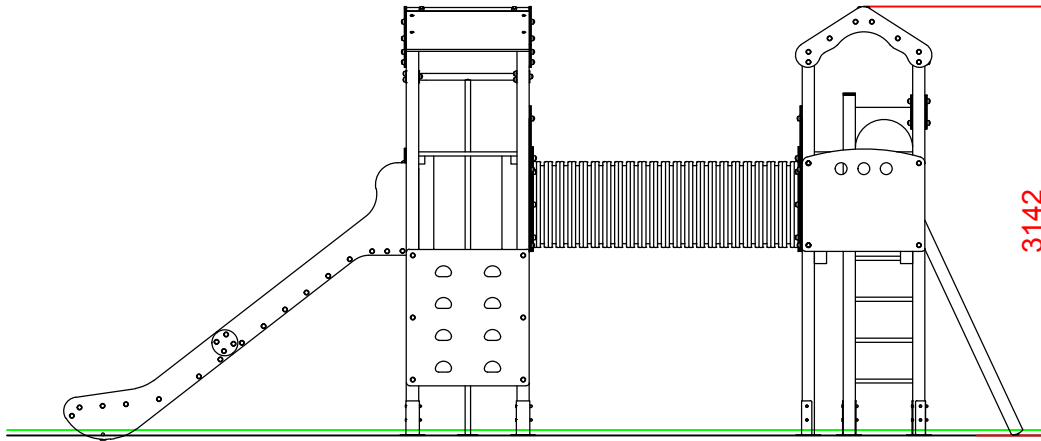
Componentes metálicos galvanizados

Tobogán con rampa de acero inoxidable

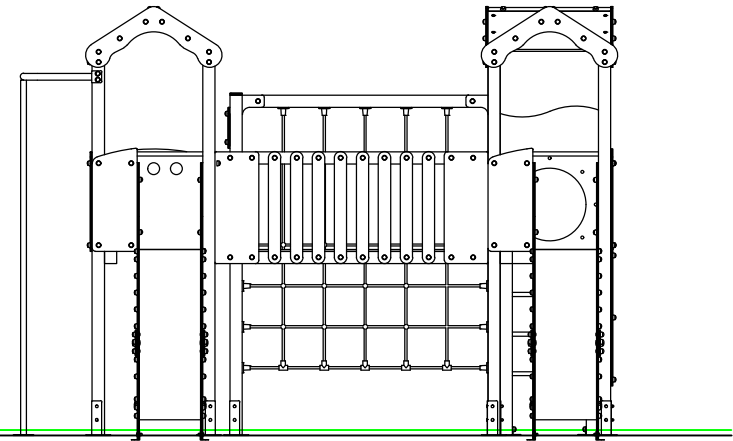
Tubos de barrera de acero inoxidable



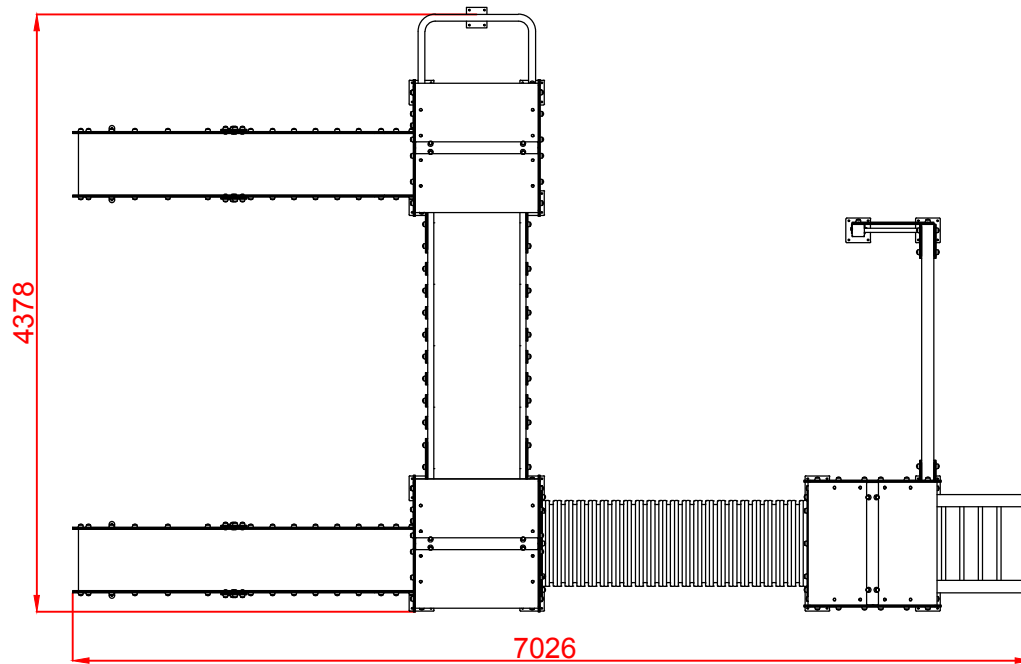
ALZADO



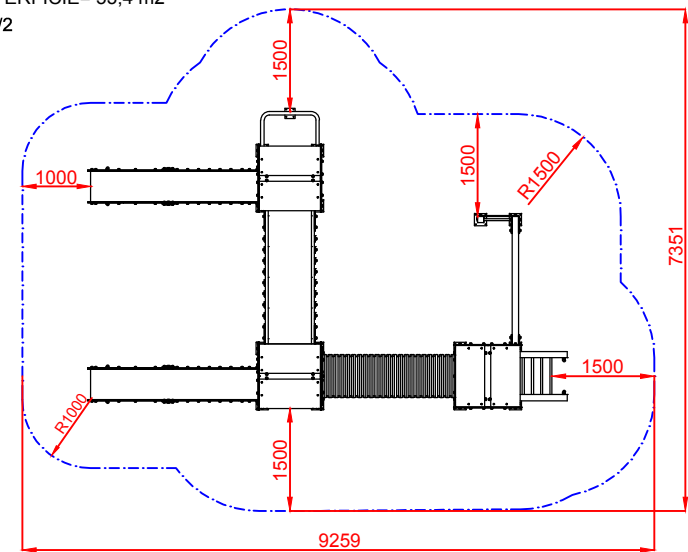
PERFIL



PLANTA



ÁREA DE SEGURIDAD
SUPERFICIE= 53,4 m²
E:1/2

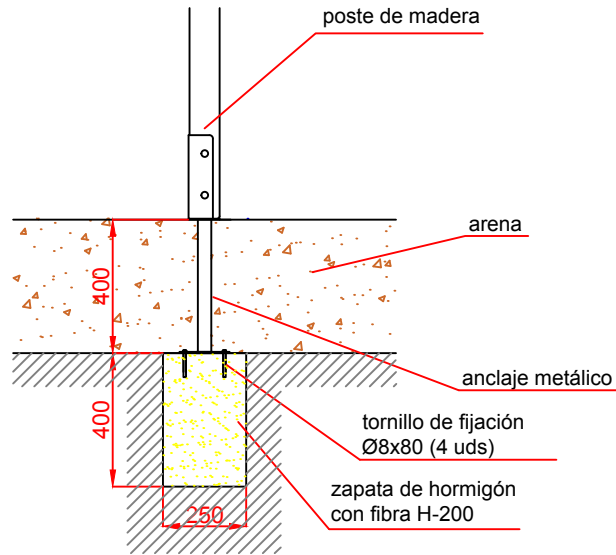


Dibujado		PLANO 1 VISTAS GENERALES		Ref: MXT20
Revisado				
Aprobado				
Descripción:		MAXI TORRE "NARCEA"	Escala:	Nº Hoja 2/4
			Fecha:	03/04/2020

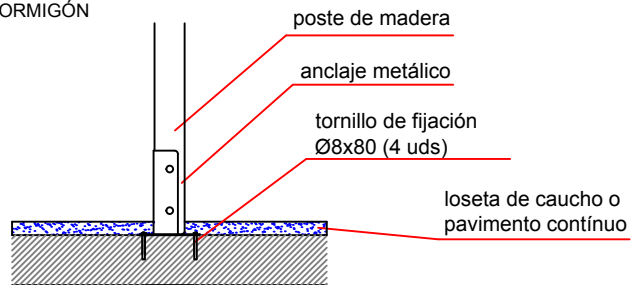


DETALLES CIMENTACIÓN

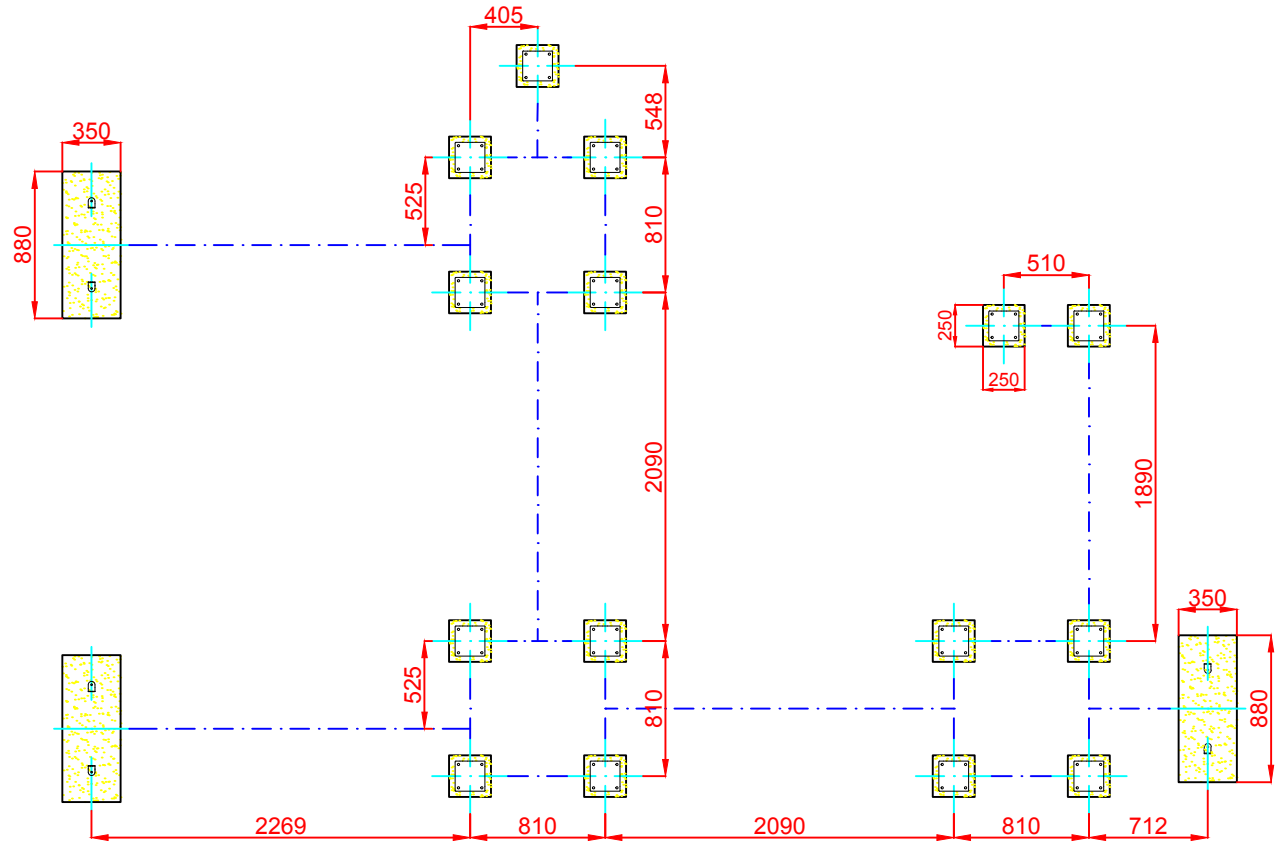
ESQUEMA DE CIMENTACIÓN
EN ARENA
E:2/1




ESQUEMA DE CIMENTACIÓN
EN HORMIGÓN
E:2/1

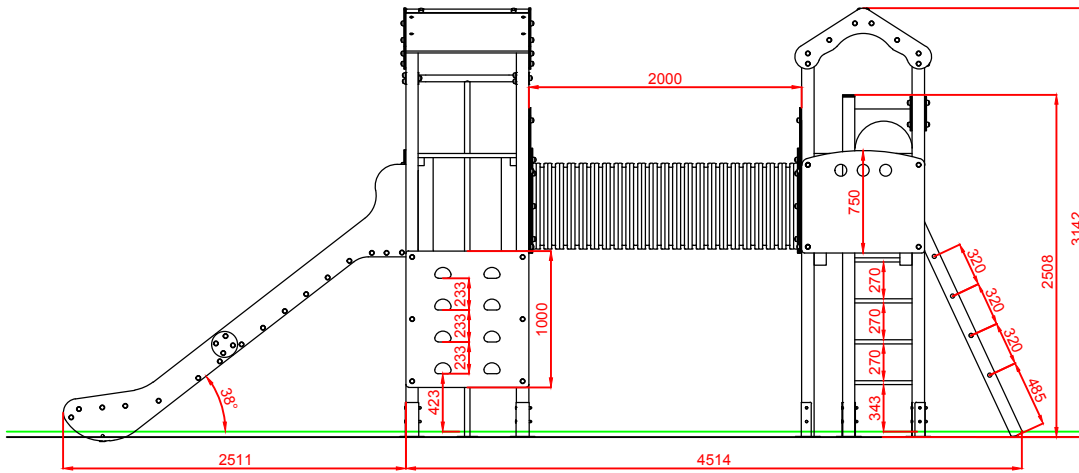


PLANTA CIMENTACIÓN

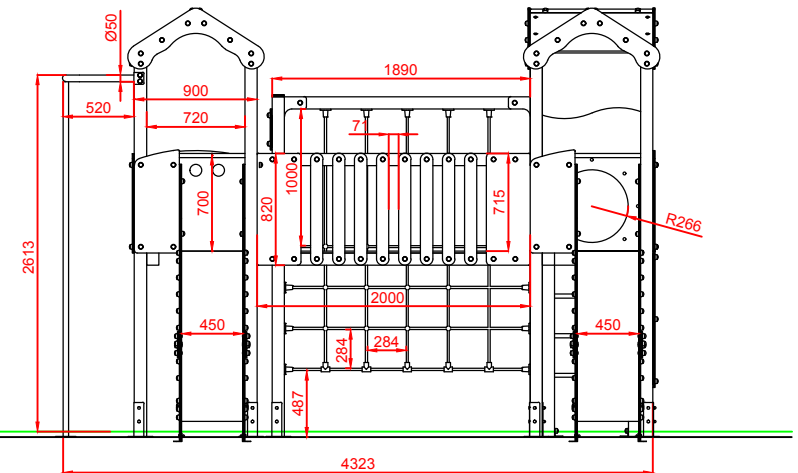


Dibujado		PLANO 2 CIMENTACIÓN Y ANCLAJES		Ref: MXT20
Revisado				
Aprobado				
Descripción:		Escala:	Nº Hoja	
MAXI TORRE "NARCEA"			3/4	
		Fecha:	03/04/2020	

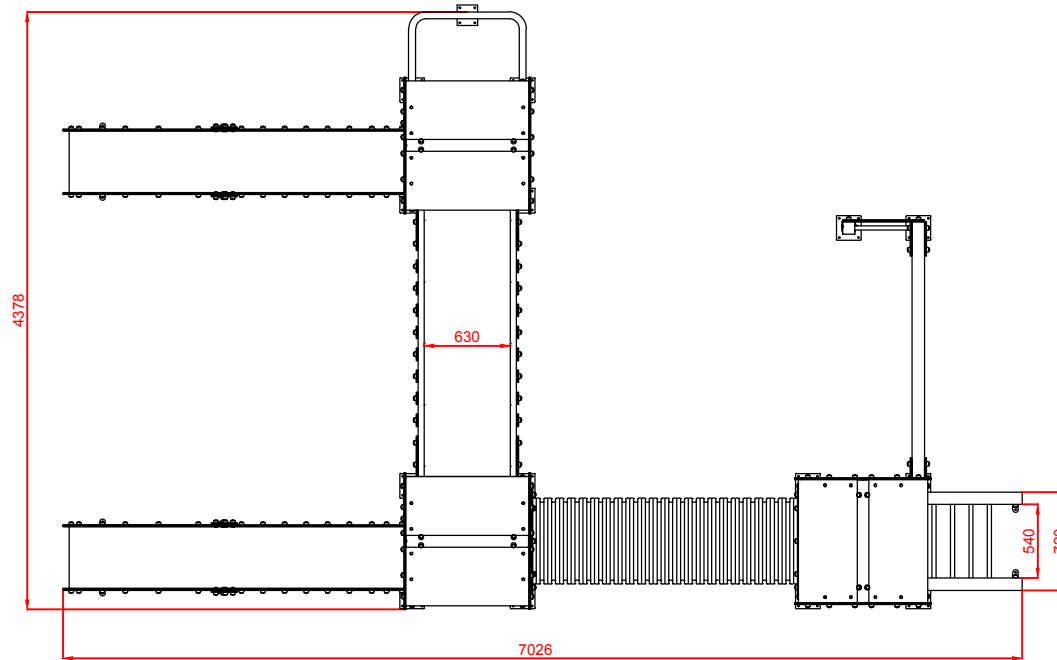
ALZADO




PERFIL



PLANTA



Dibujado		PLANO 3 VISTAS DE DETALLE	Ref:	MXT20
Revisado				
Aprobado				
Descripción:		MAXI TORRE "NARCEA"	Escala:	Nº Hoja 4/4
			Fecha:	03/04/2020