

# DOCUMENTACIÓN TÉCNICA



Ref.: MXT30

Maxi Torre "Volga"

UNE EN 1176-1:2018

UNE EN 1176-3:2018



Altura libre de caída: 1,36 m

Edad recomendada de uso: a partir de 3 años

Madera de pino tratada en autoclave Nivel IV

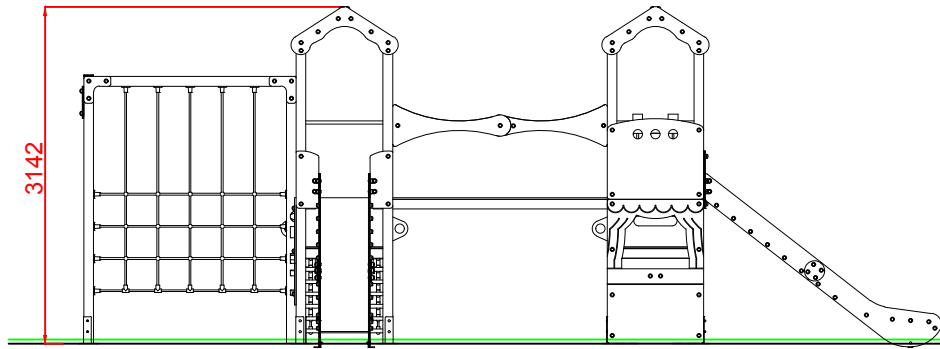
Componentes plásticos: Polietileno de alta densidad con protección UV

Componentes metálicos galvanizados

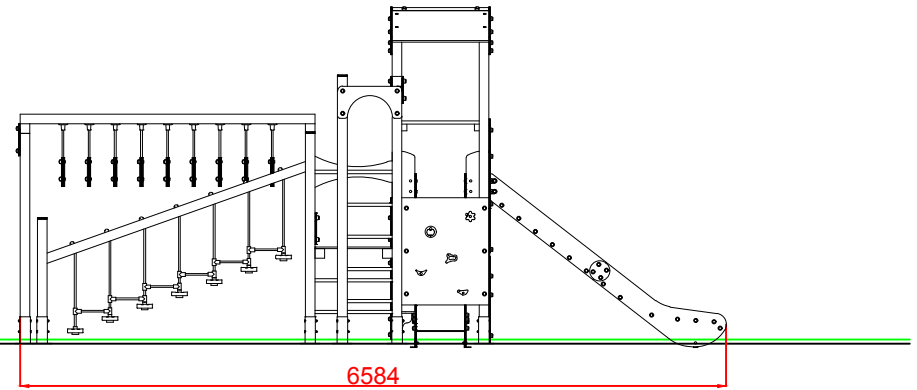
Tobogán con rampa de acero inoxidable

Tubos de barrera de acero inoxidable

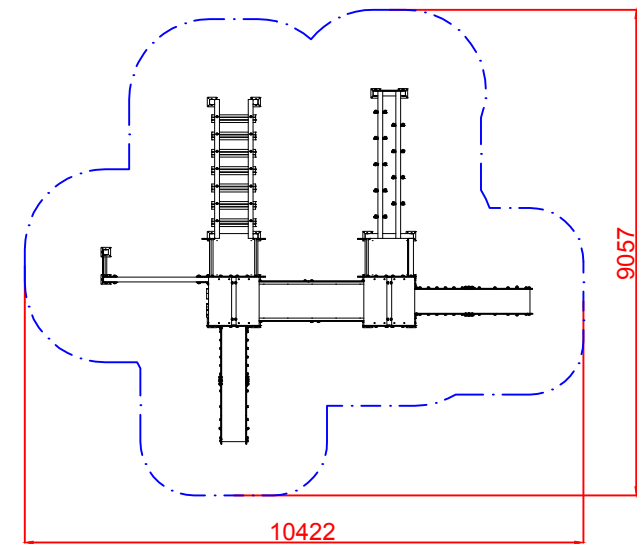
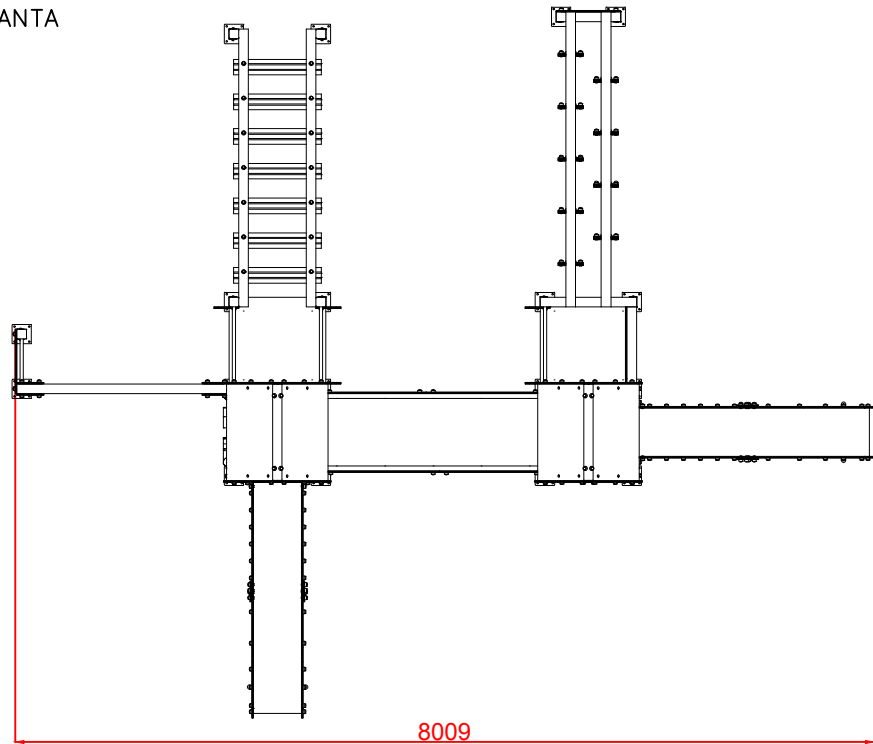
ALZADO




PERFIL



PLANTA

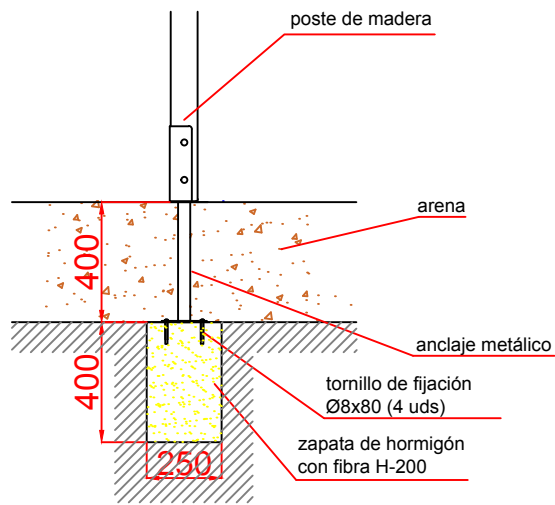


ÁREA DE SEGURIDAD  
SUPERFICIE = 64,12 m<sup>2</sup>  
E=1/2

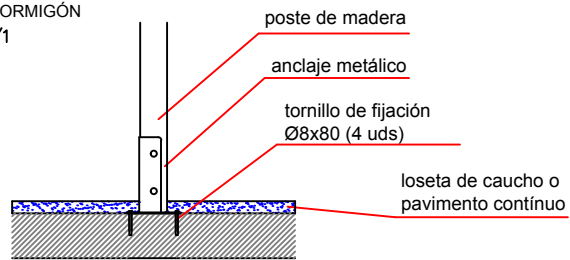
Dibujado		PLANO 1 - VISTAS GENERALES	Ref:	MXT30
Revisado				
Aprobado				
Descripción:		CONJUNTO "VOLGA"	Escala:	Nº Hoja 2/4
			Fecha:	22/04/2020

### DETALLES CIMENTACIÓN

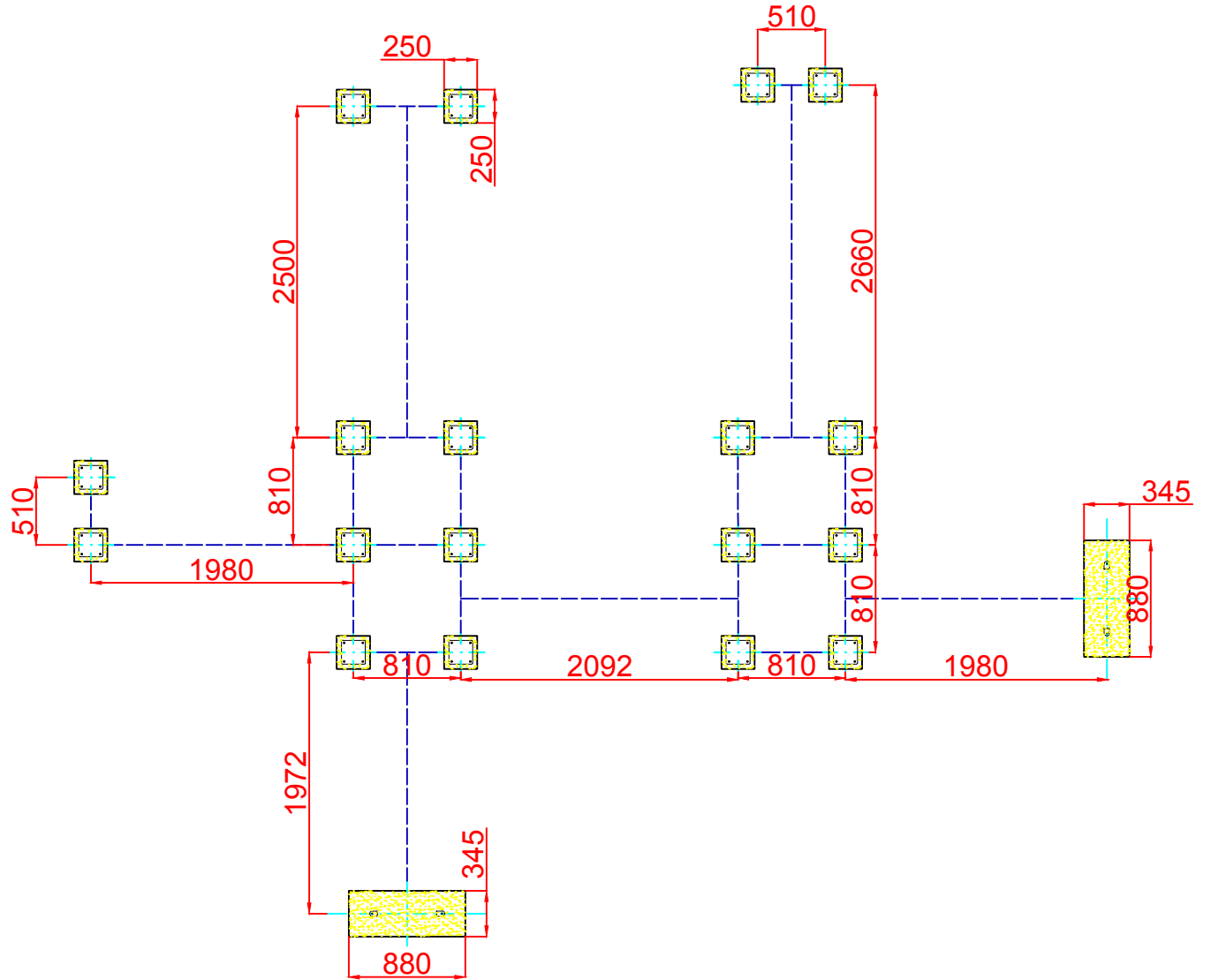
#### ESQUEMA DE CIMENTACIÓN EN ARENA




#### ESQUEMA DE CIMENTACIÓN EN HORMIGÓN E: 2/1

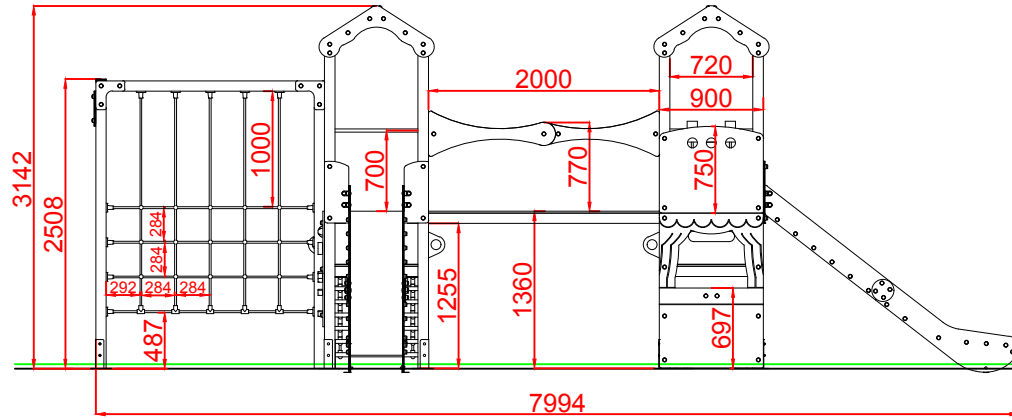


### PLANTA CIMENTACIÓN

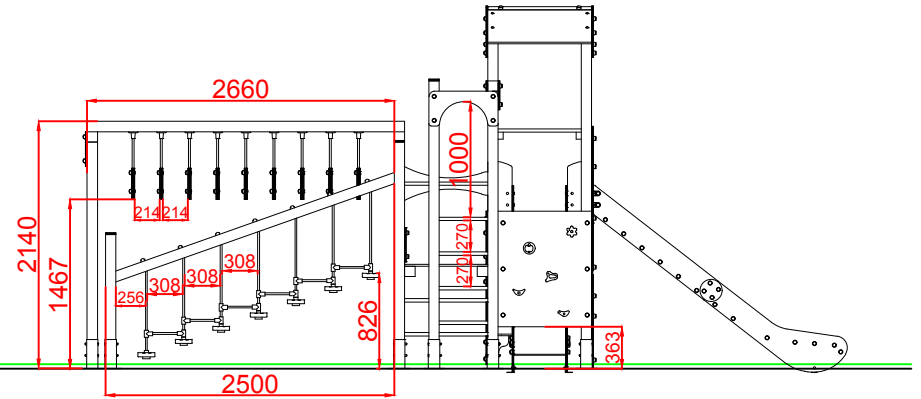


Dibujado		PLANO 2 - CIMENTACIÓN Y ANCLAJES	Ref:	MXT30
Revisado				
Aprobado				
Descripción:		CONJUNTO "VOLGA"	Escala:	Nº Hoja 3/4
			Fecha:	22/04/2020

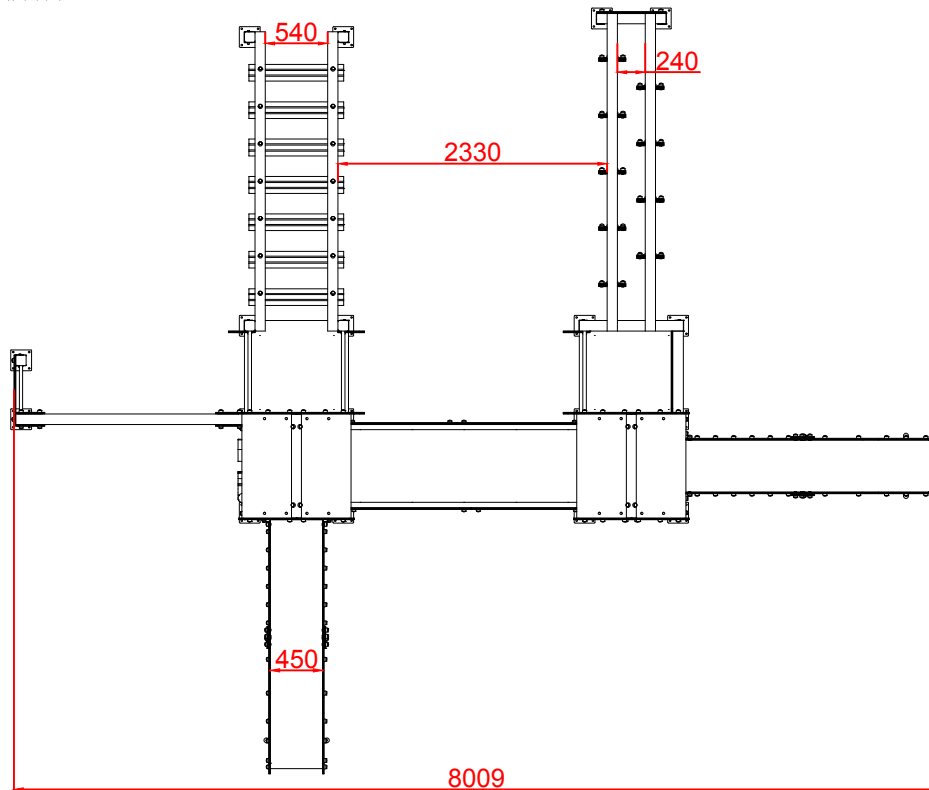
ALZADO




PERFIL



PLANTA



Dibujado		PLANO 3 - VISTAS DE DETALLE	Ref:	MXT30
Revisado			Escala:	Nº Hoja 4/4
Aprobado				Fecha:
Descripción:				
CONJUNTO "VOLGA"				