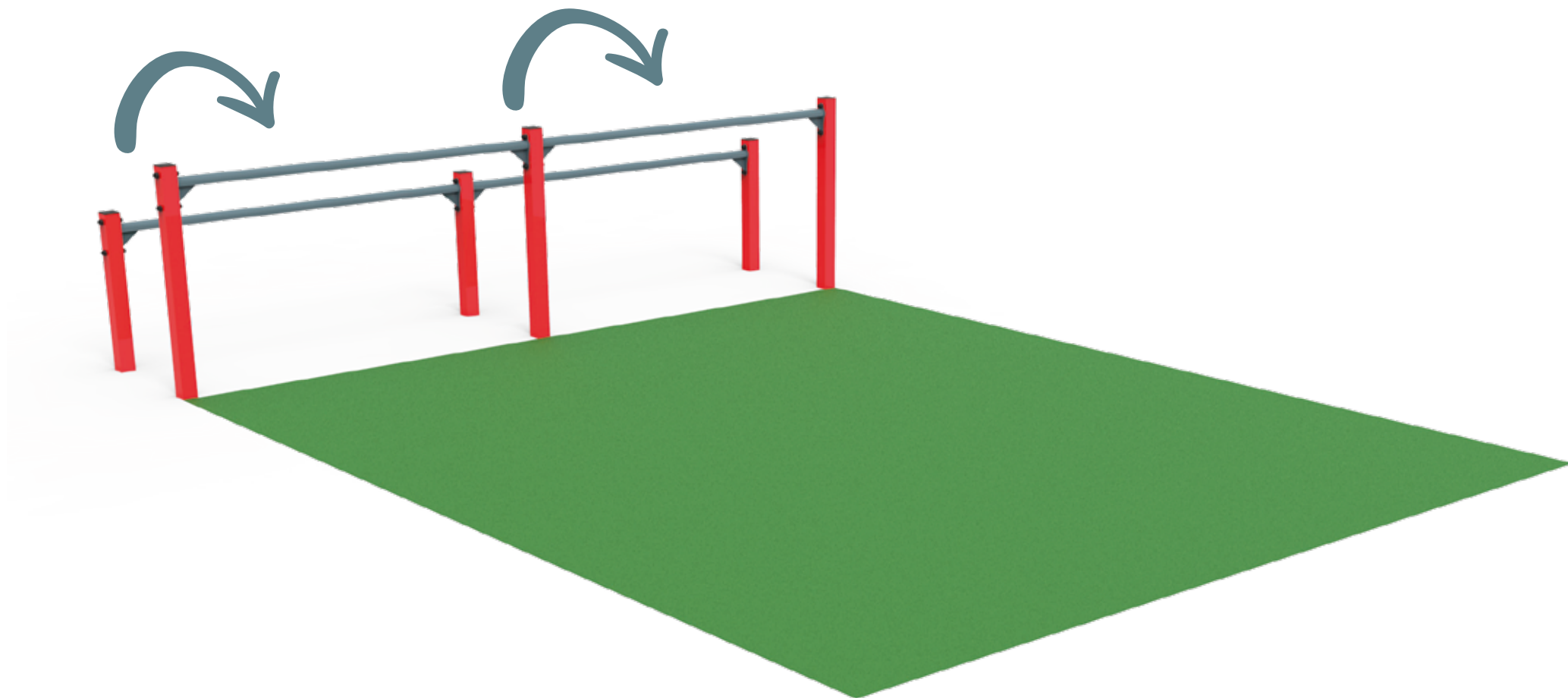


# Ficha Técnica

DOBLE BARRA

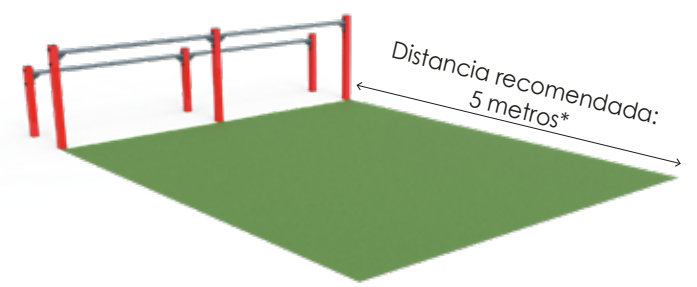
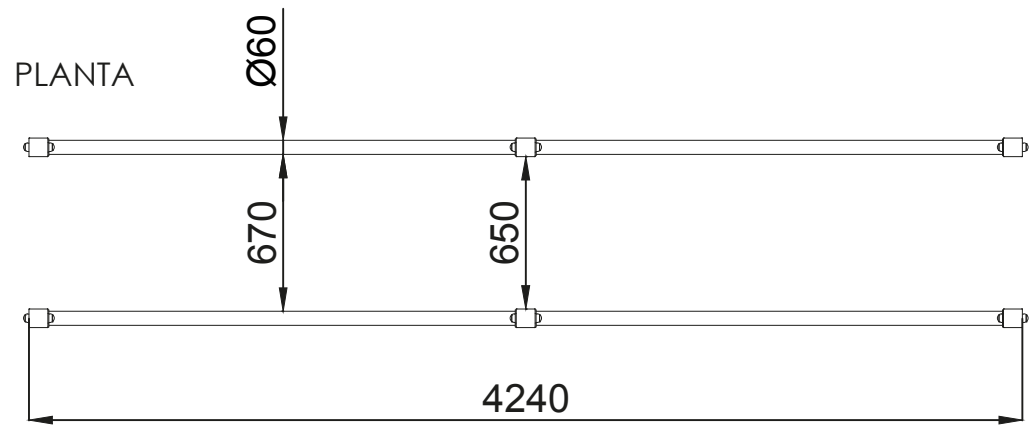
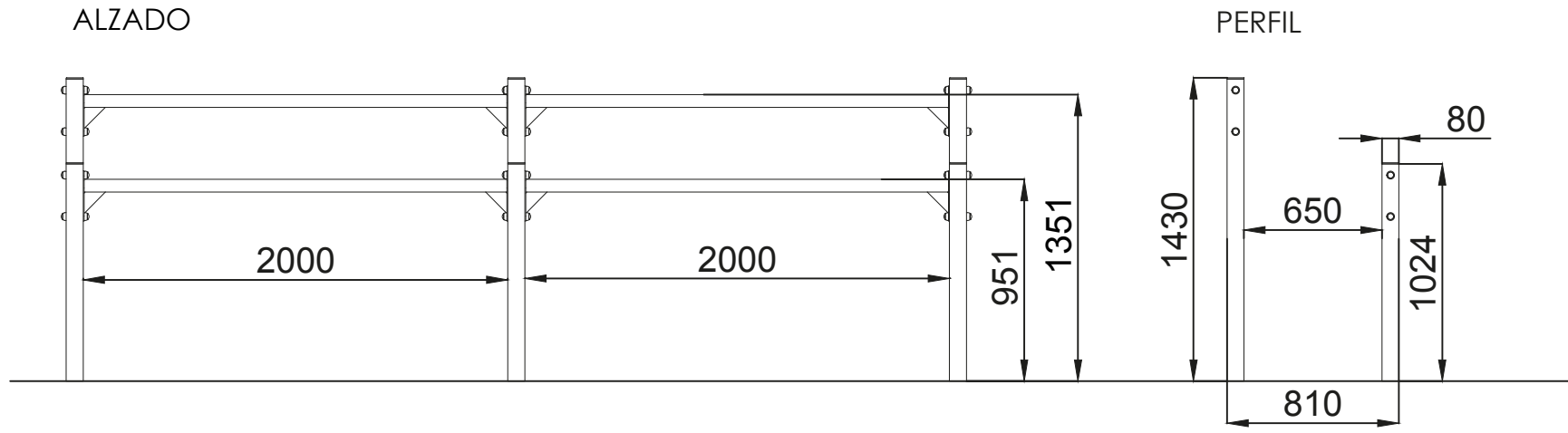
PAM02



Edad recomendada jóvenes y adultos que midan más de 1,40 m de estatura  
Componentes de acero carbono. Tratamiento cincado y termolacado

Altura libre de caída 1,35 m

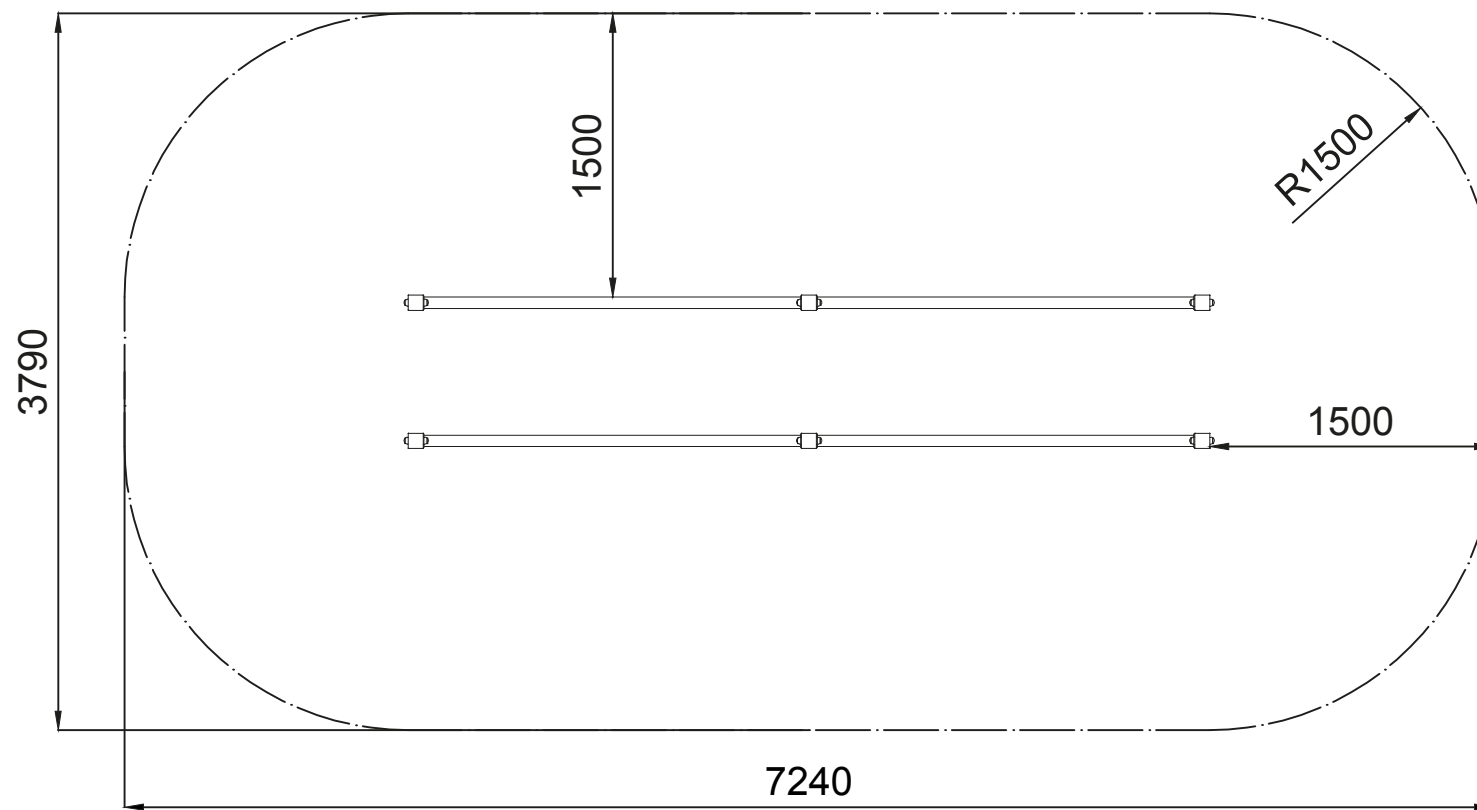
2 usuarios, 1 por pista



Entre obstáculos debe haber como mínimo una distancia de 5 metros.  
\*Se permite una variación de ± 0,5 metros por necesidades del terreno.

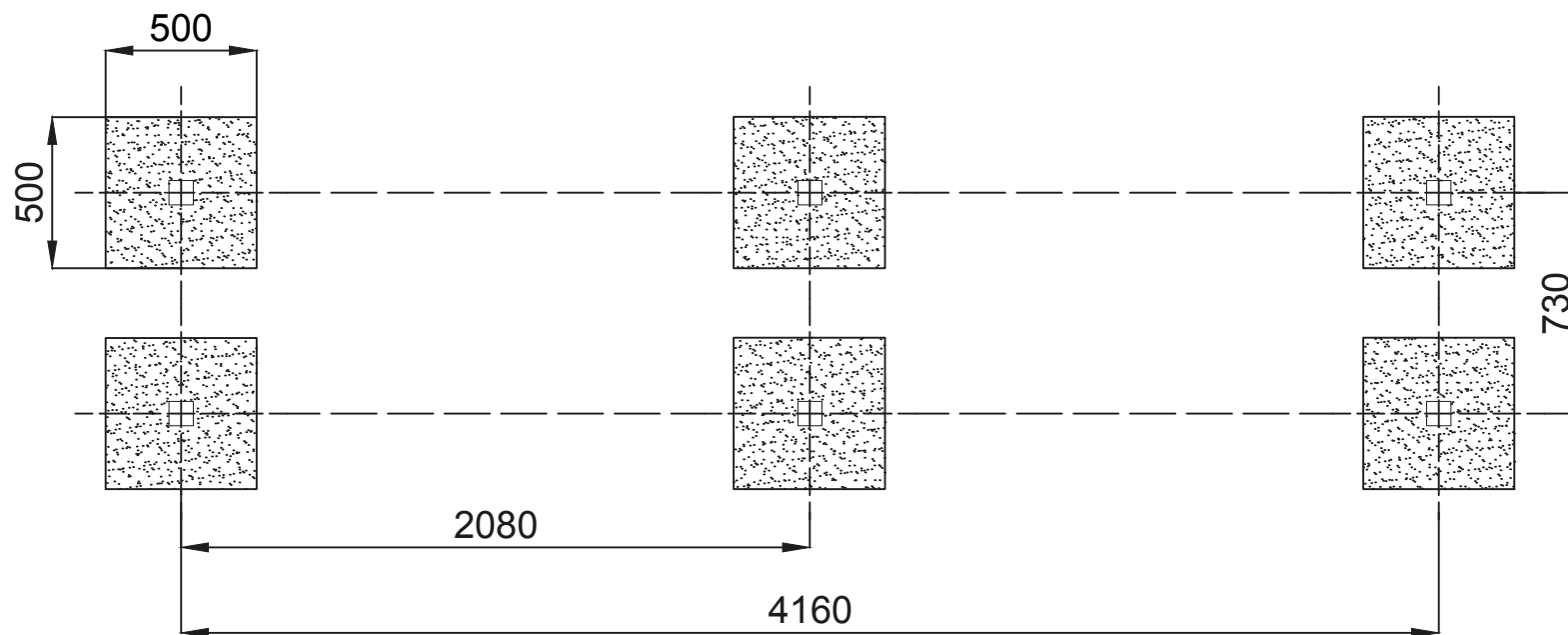


# Área de seguridad

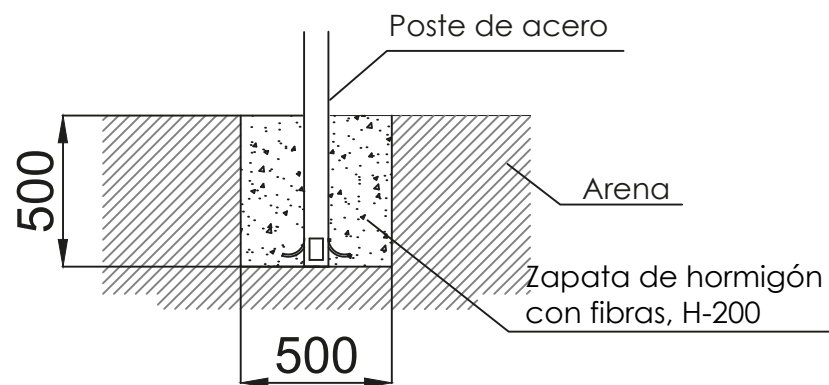


Superficie = 25,51 m<sup>2</sup>

### CIMENTACIÓN



### ESQUEMA DE CIMENTACIÓN POSTES



## MODO DE USO

Llegar en carrera y saltar la primera barra, pisar el suelo entre ambas barras y volver a pasar por encima la segunda barra.

