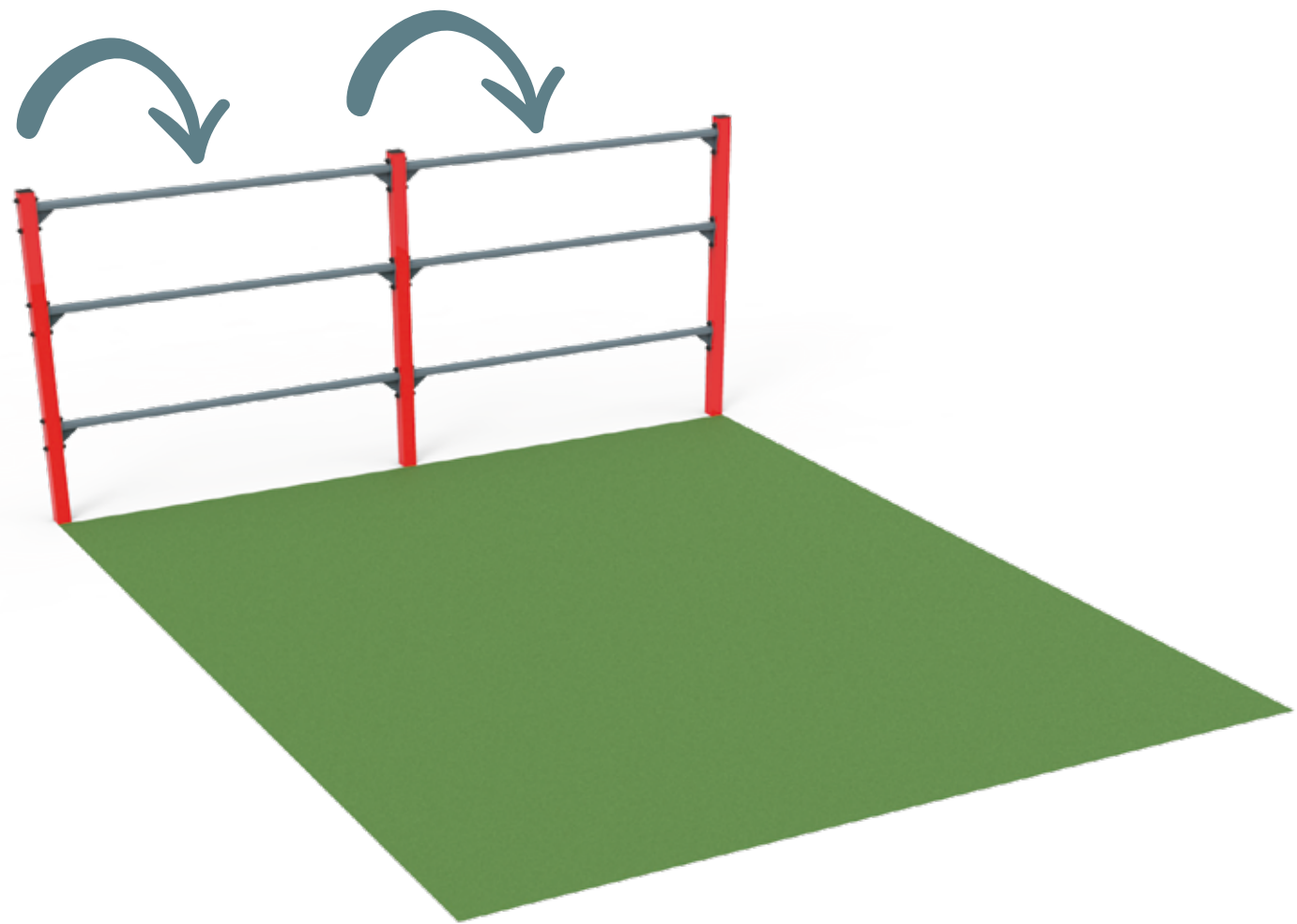


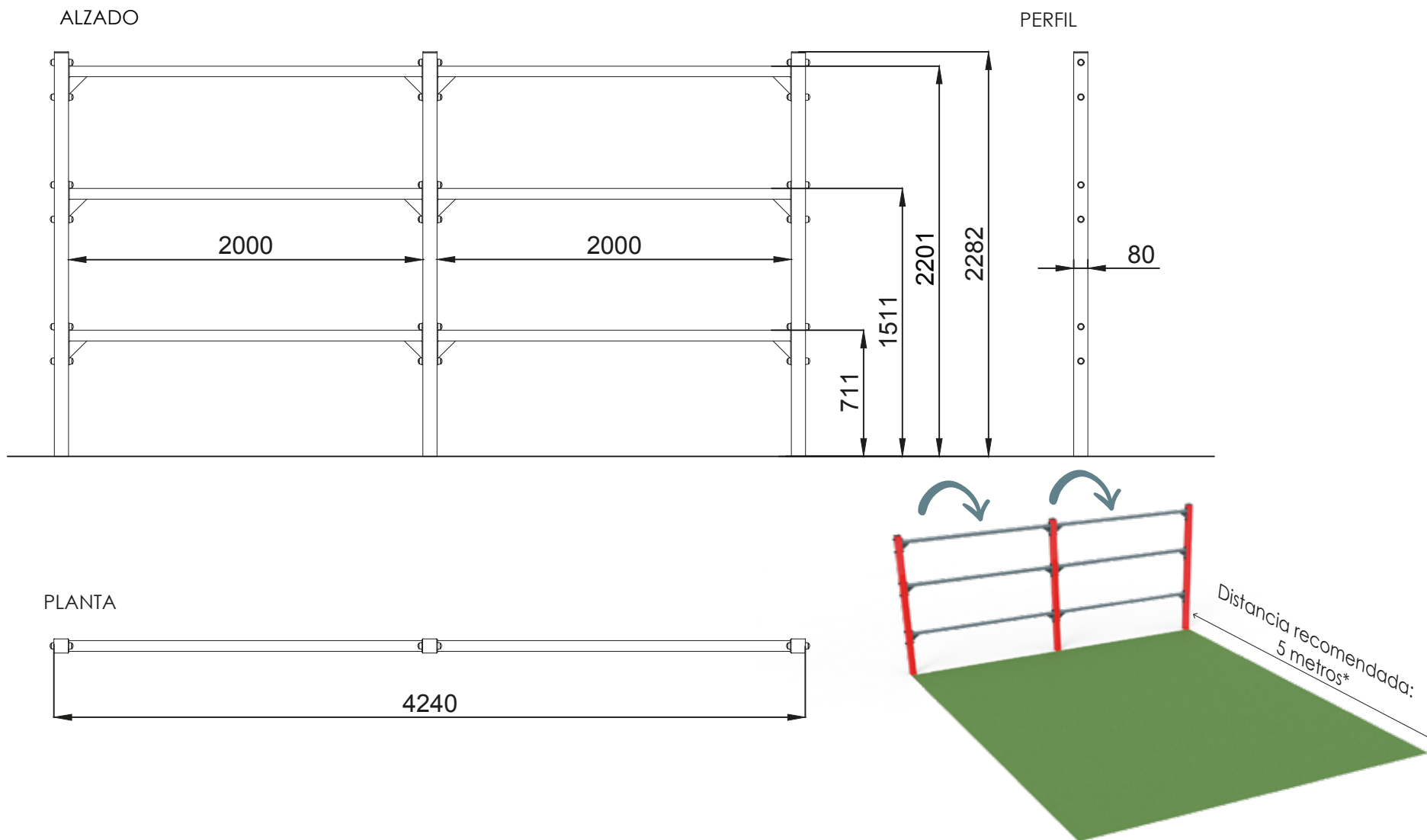
# Ficha Técnica

ESPALDERA  
PAM06

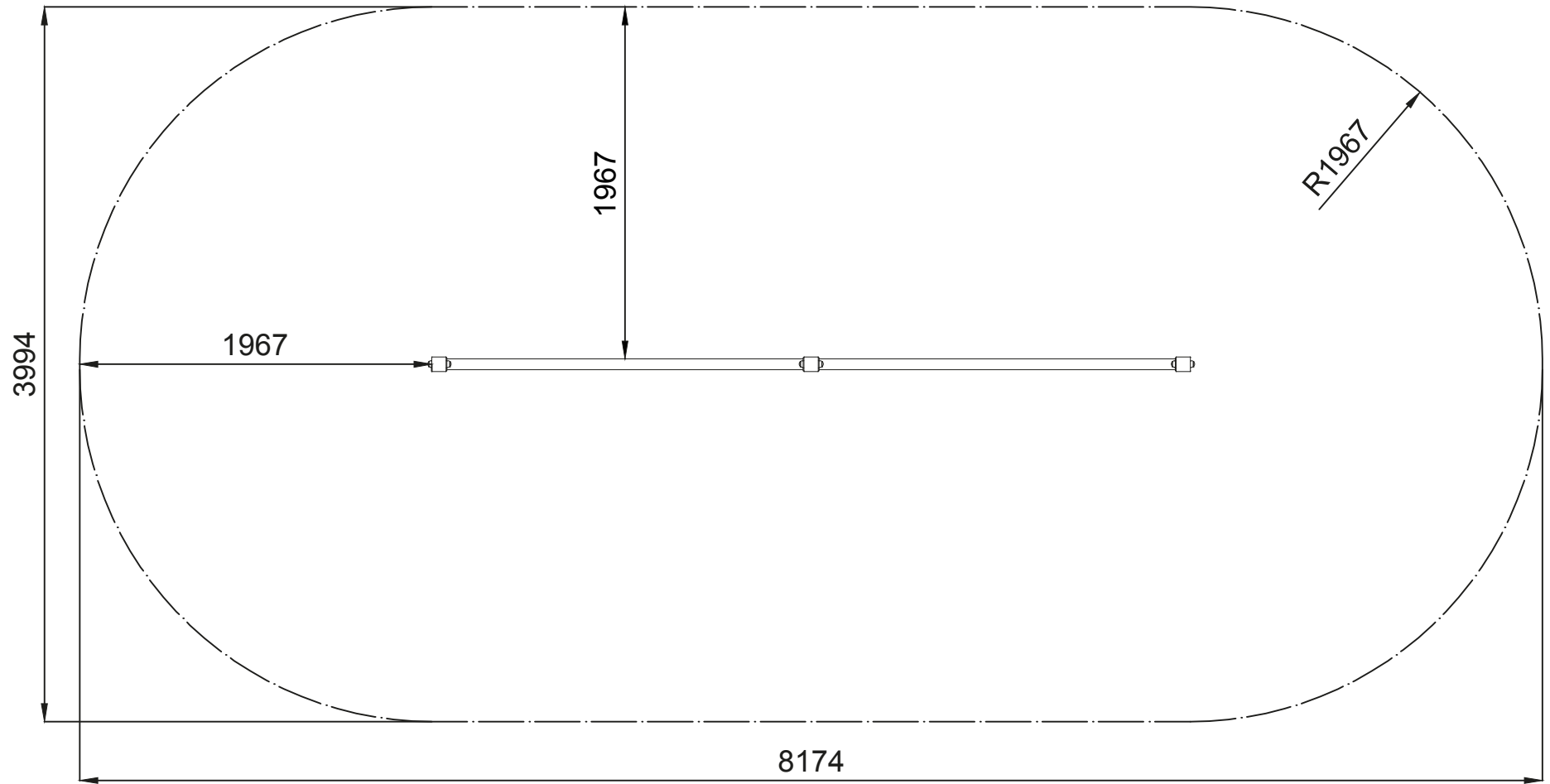


Edad recomendada jóvenes y adultos que midan más de 1,40 m de estatura  
Componentes de acero carbono. Tratamiento cincado y termolacado  
Altura libre de caída 2,20 m  
2 usuarios, 1 por pista

# Vistas Generales

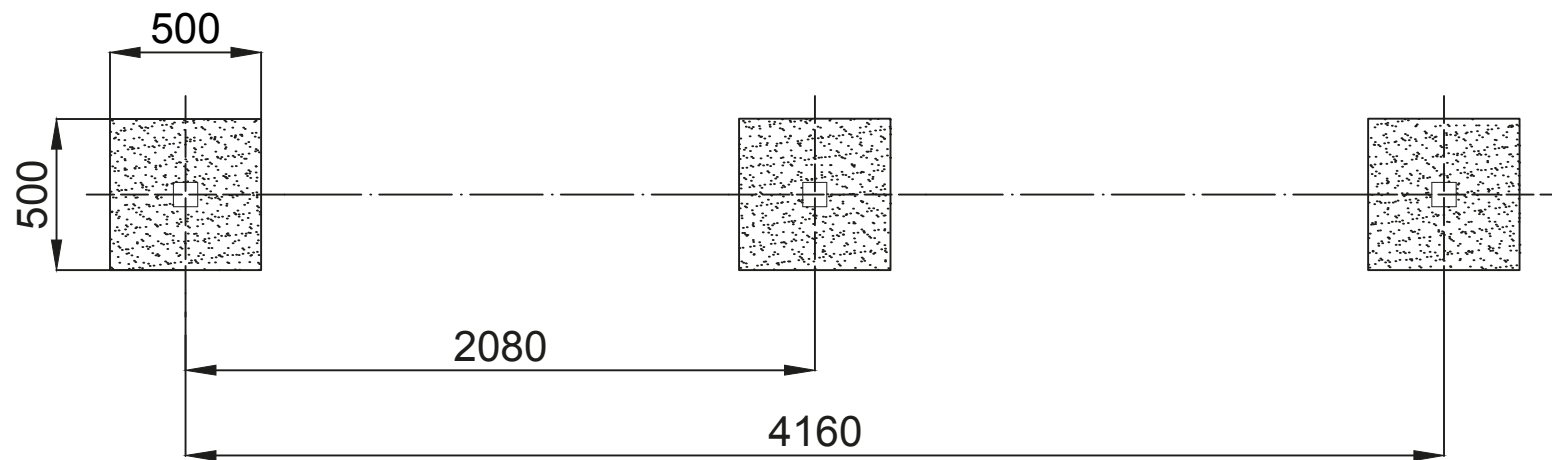


Entre obstáculos debe haber como mínimo una distancia de 5 metros.  
\*Se permite una variación de  $\pm 0,5$  metros por necesidades del terreno.

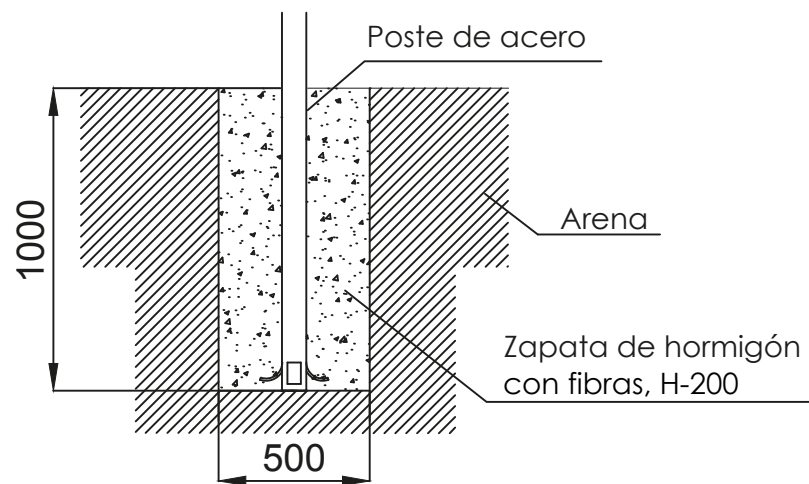


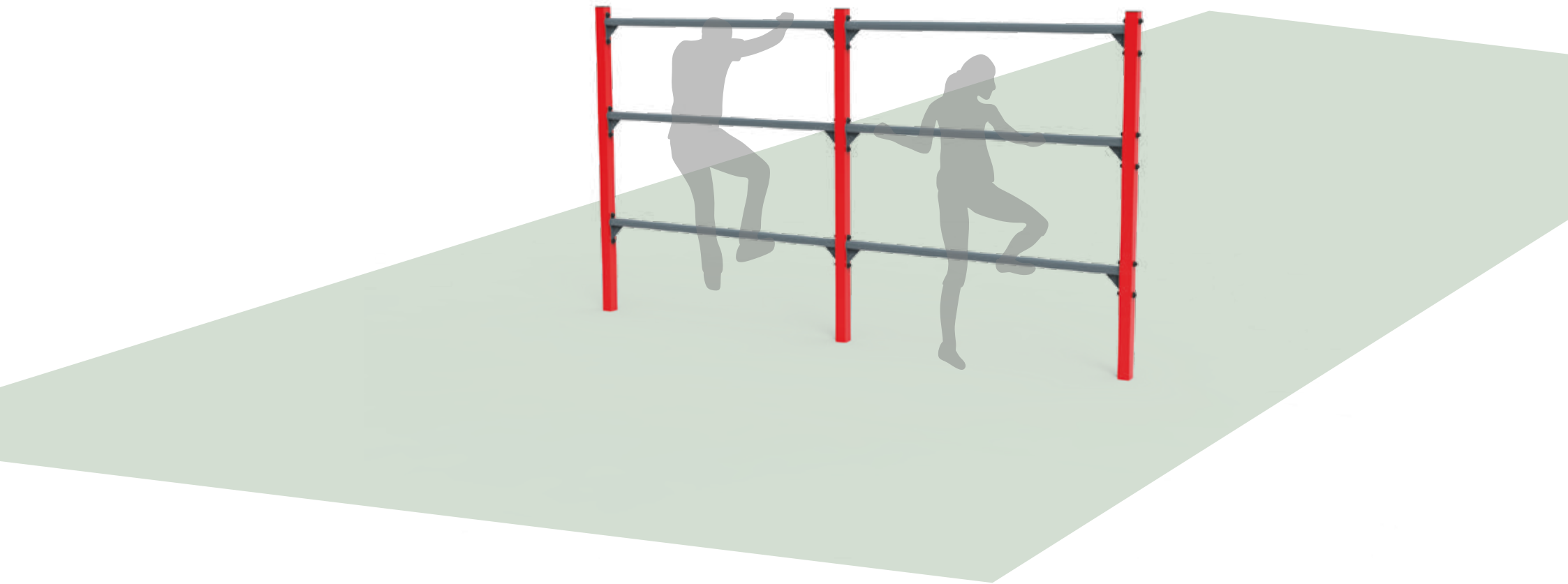
Superficie = 29,32 m<sup>2</sup>

### CIMENTACIÓN



### ESQUEMA DE CIMENTACIÓN POSTES





### MODO DE USO

Franquear la espaldera siempre por encima, quedando permitido cualquier estilo.