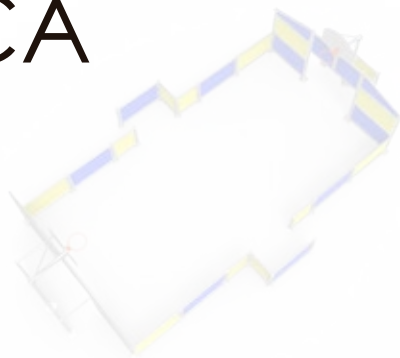


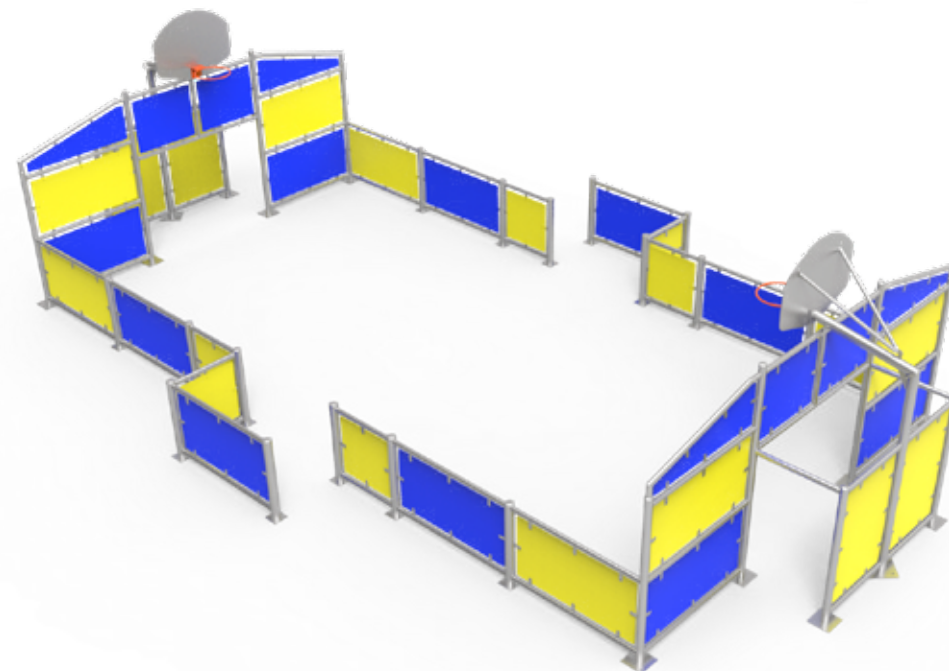
DOCUMENTACIÓN TÉCNICA



Ref.: PM001

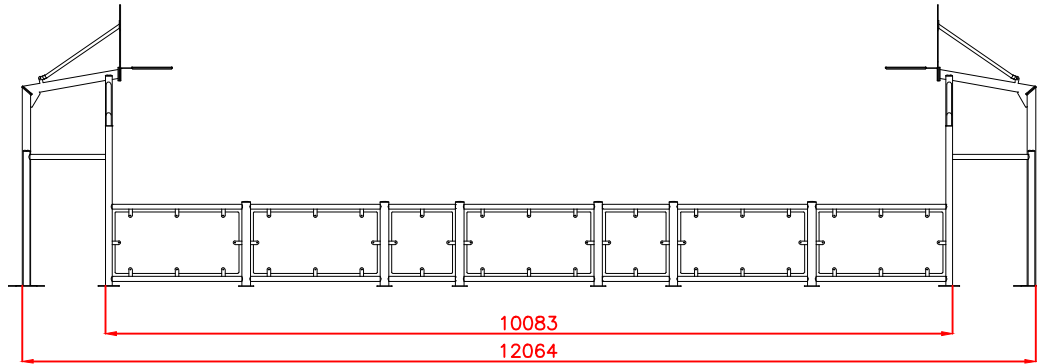
Pista multideportiva "12x6M"

UNE EN 15312:2007 + A1:2011

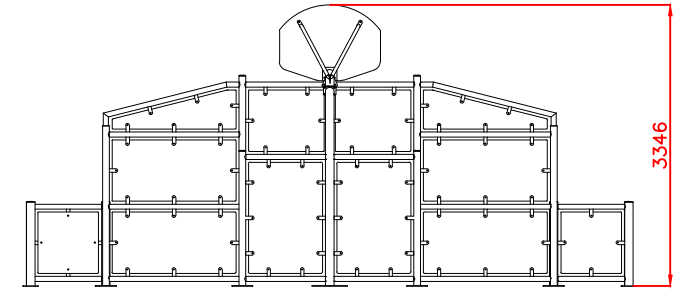


- Pista multideportiva con canastas y porterías
- Diseño modular adaptable a multitud de áreas
- Fabricada con perfiles metálicos estructurales galvanizados
- Paneles de Polietileno de Alta Densidad con protección UV
- Tornillería de acero inoxidable

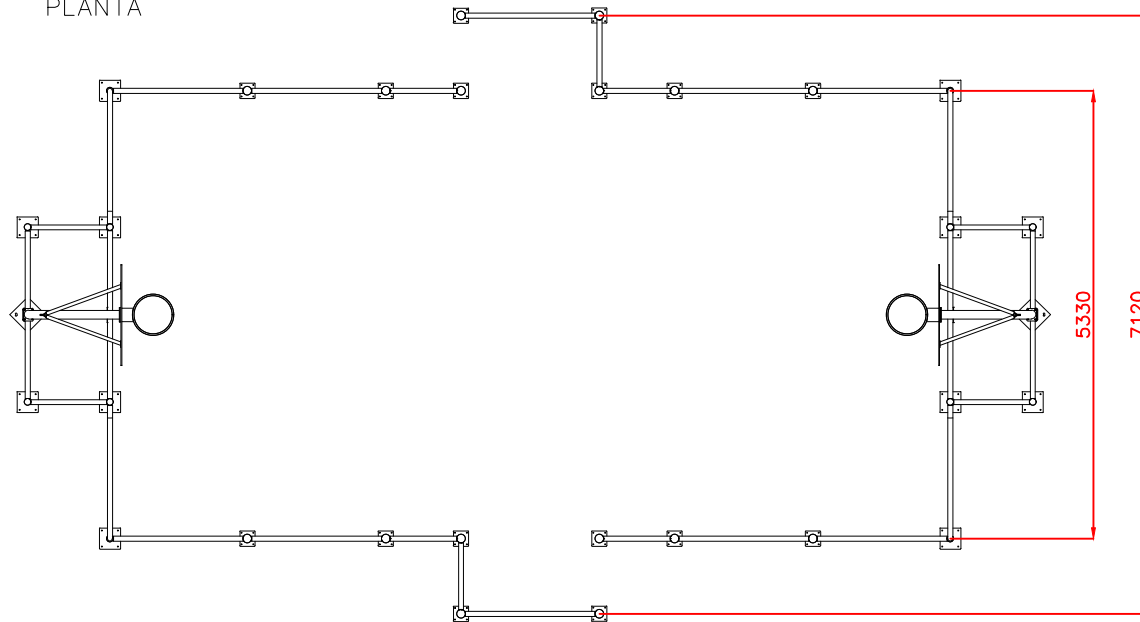
PERFIL IZQUIERDO



ALZADO

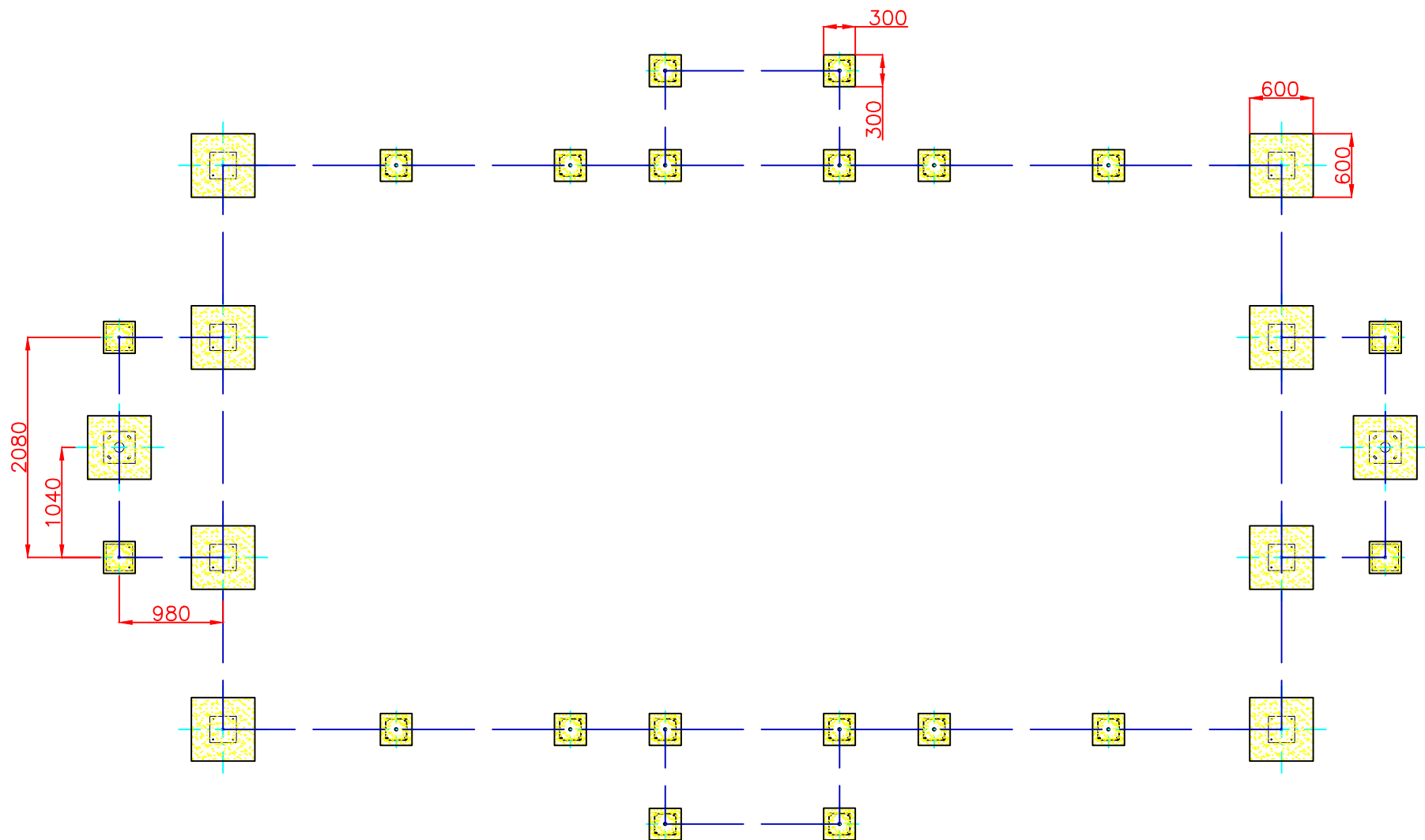



PLANTA



Dibujado		PLANO 1		Ref: PM001
Revisado		VISTAS GENERALES		
Aprobado		Descripción:	Escala:	Peso:
		PISTA MULTIDEPORTIVA PEQUEÑA	Fecha: 08/04/2019	

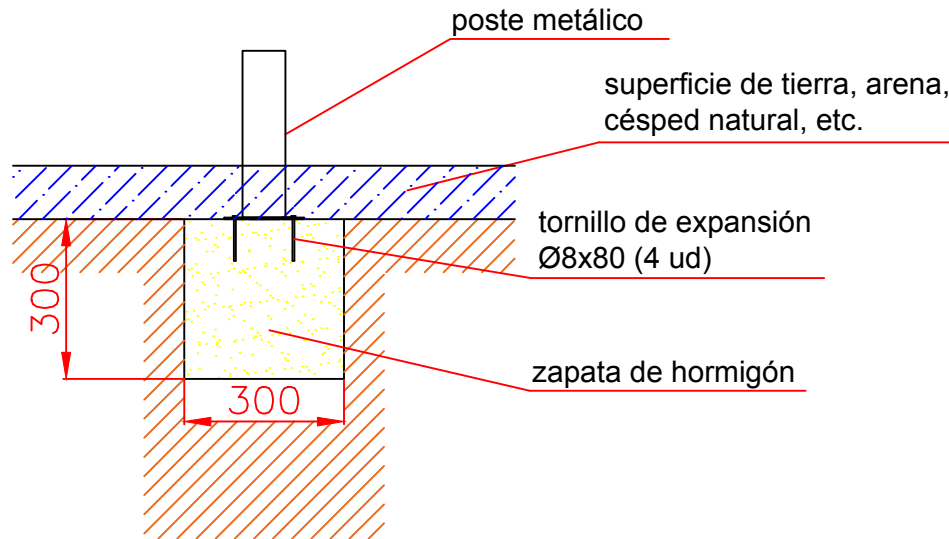




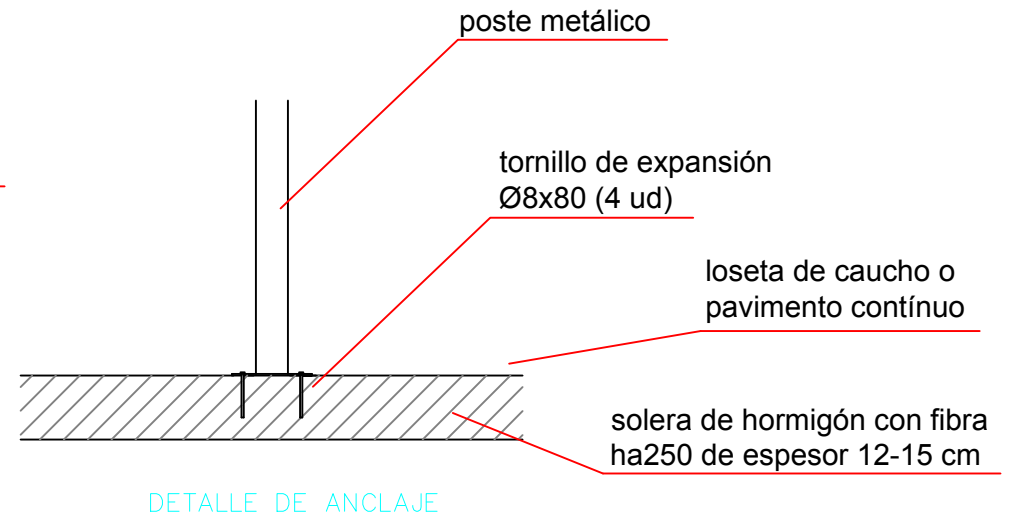
Dibujado		PLANO 2 CIMENTACIÓN		Ref: PM001
Revisado				
Aprobado				
Descripción: PISTA MULTIDEPORTIVA PEQUEÑA		Escala:	Peso:	
		Fecha: 08/04/2019		


DETALLES CIMENTACIÓN

ESQUEMA DE CIMENTACIÓN
PARA SUPERFICIES EN TIERRA,
ARENA, CÉSPED ARTIFICIAL, ETC.



ESQUEMA DE CIMENTACIÓN
PARA SUPERFICIES DE HORMIGÓN



Dibujado		PLANO 3 CIMENTACIÓN		Ref: PM001	
Revisado					
Aprobado		Descripción:	Escala:		Peso:
		PISTA MULTIDEPORTIVA PEQUEÑA	Fecha: 08/04/2019		