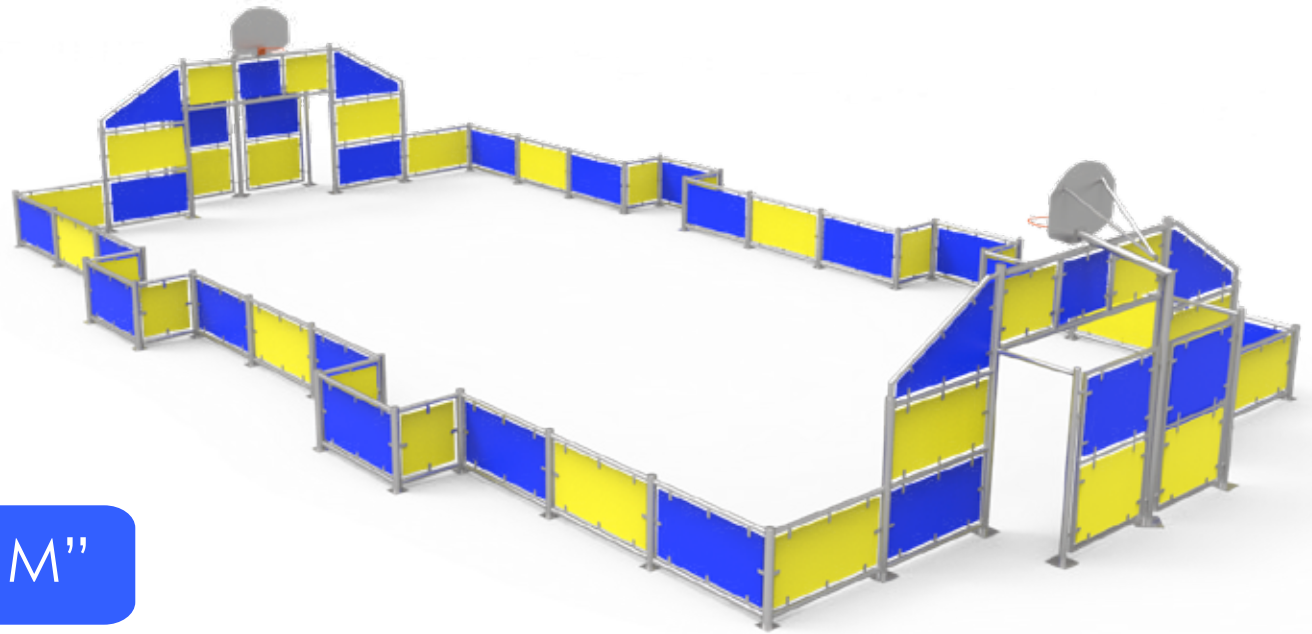
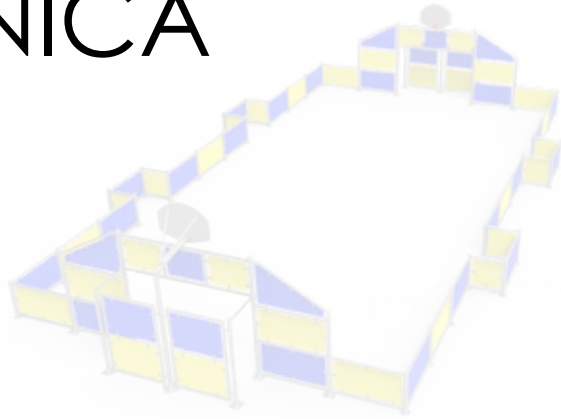


DOCUMENTACIÓN TÉCNICA



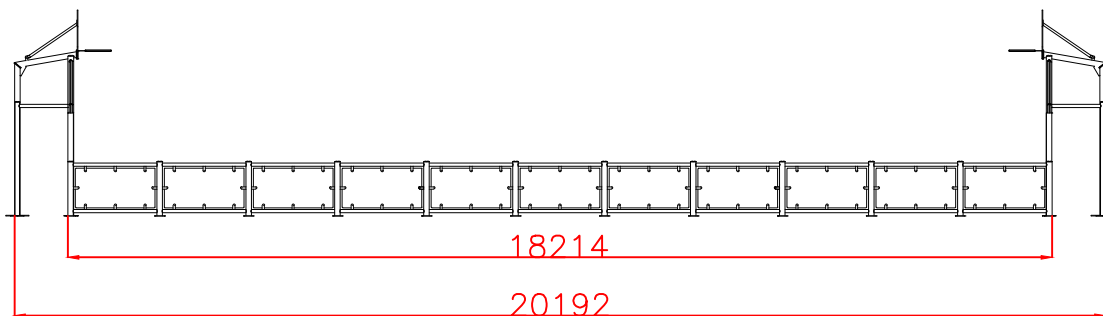
Ref.: PM002

Pista multideportiva "20x11M"

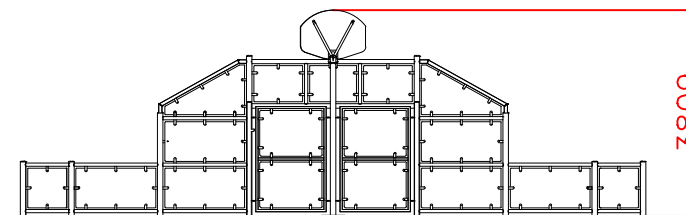
UNE EN 15312:2007 + A1:2011

- Pista multideportiva con canastas y porterías
- Diseño modular adaptable a multitud de áreas
- Fabricada con perfiles metálicos estructurales galvanizados
- Paneles de Polietileno de Alta Densidad con protección UV
- Tornillería de acero inoxidable

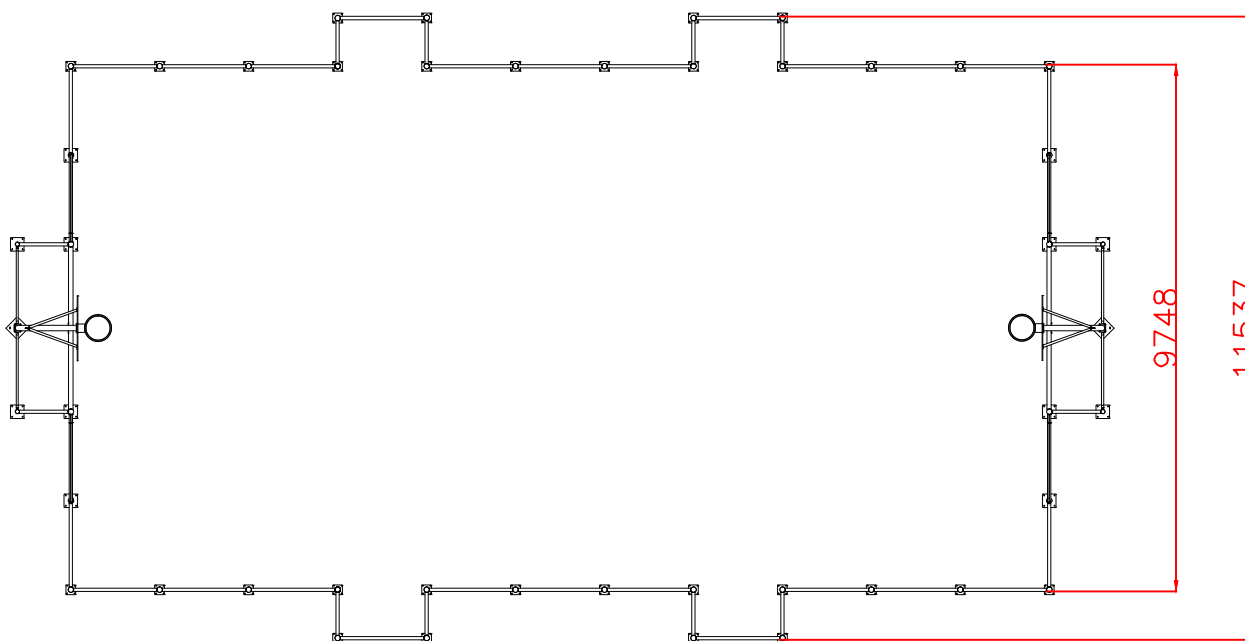
PERFIL IZQUIERDO




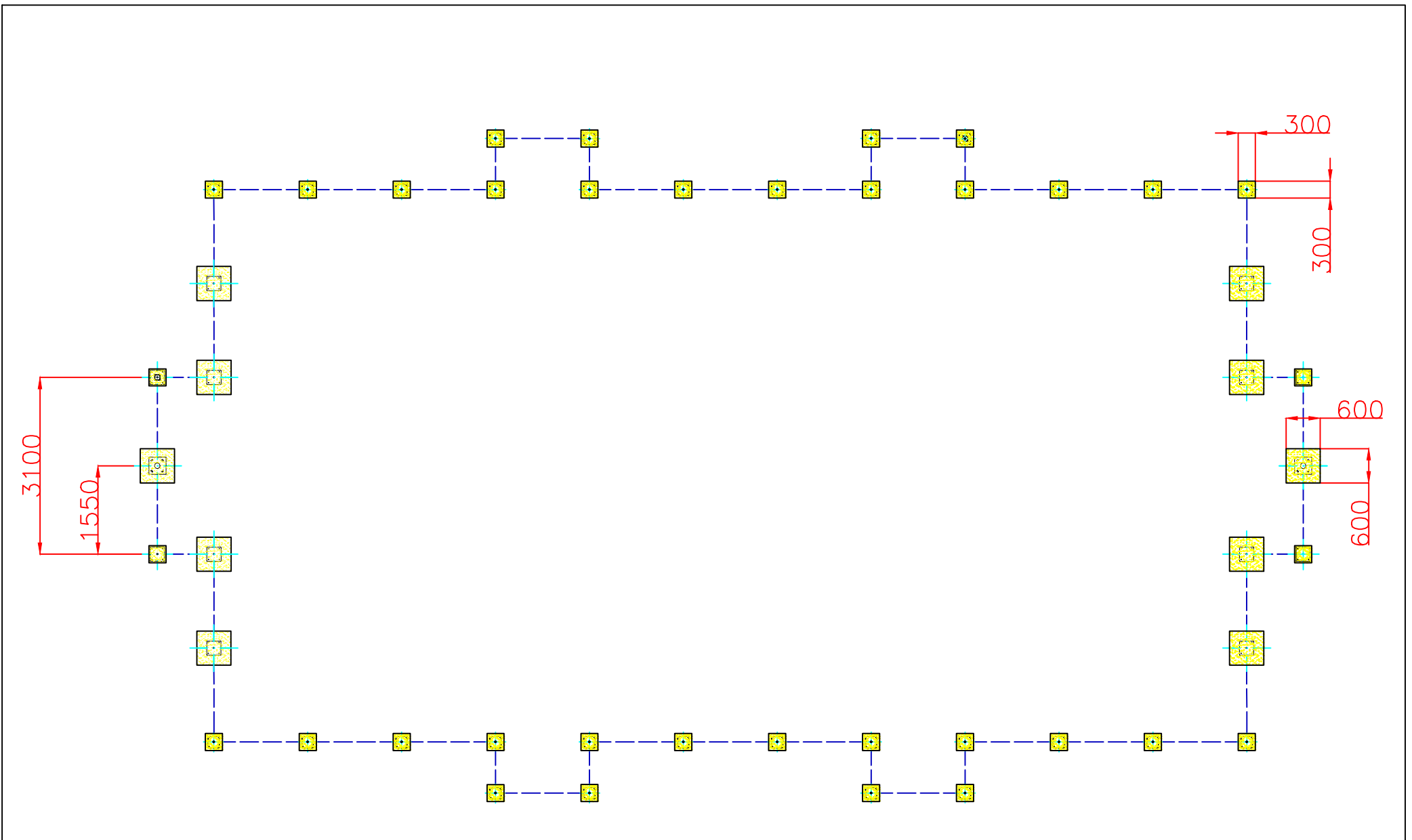
ALZADO




PLANTA



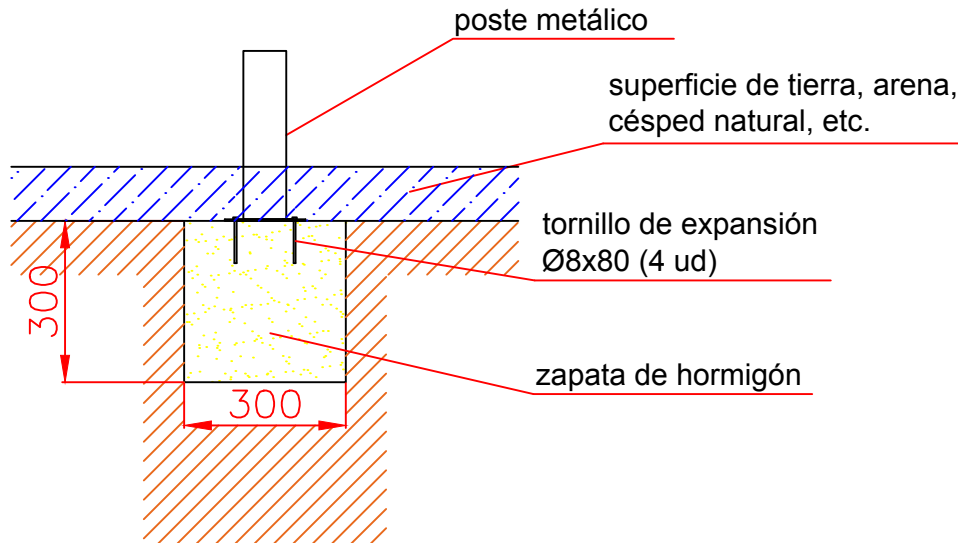
Dibujado		PLANO 1 VISTAS GENERALES	Ref: PM002	
Revisado				
Aprobado				
Descripción: PISTA MULTIDEPORTIVA GRANDE		Escala:	Peso:	Fecha: 08/04/2019



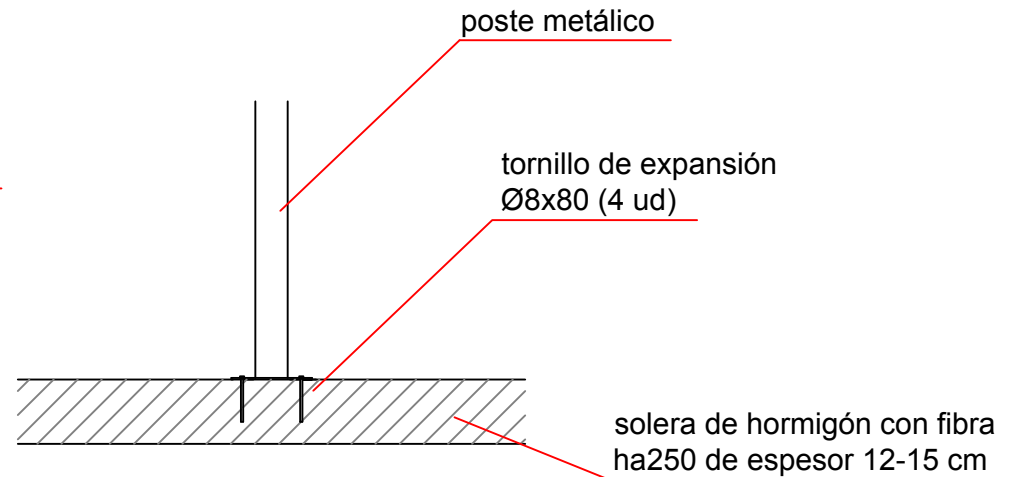
Dibujado		PLANO 2 CIMENTACIÓN		Ref: PM002
Revisado				
Aprobado				
Descripción: PISTA MULTIDEPORTIVA GRANDE		Escala:	Peso:	
		Fecha: 08/04/2019		

DETALLES CIMENTACIÓN


ESQUEMA DE CIMENTACIÓN
PARA SUPERFICIES EN TIERRA,
ARENA, CÉSPED ARTIFICIAL, ETC.



ESQUEMA DE CIMENTACIÓN
PARA SUPERFICIES DE HORMIGÓN



DETALLE DE ANCLAJE

Dibujado		PLANO 3 CIMENTACIÓN		Ref: PM002	
Revisado					
Aprobado		Descripción:	Escala:		Peso:
		PISTA MULTIDEPORTIVA GRANDE	Fecha: 08/04/2019		