

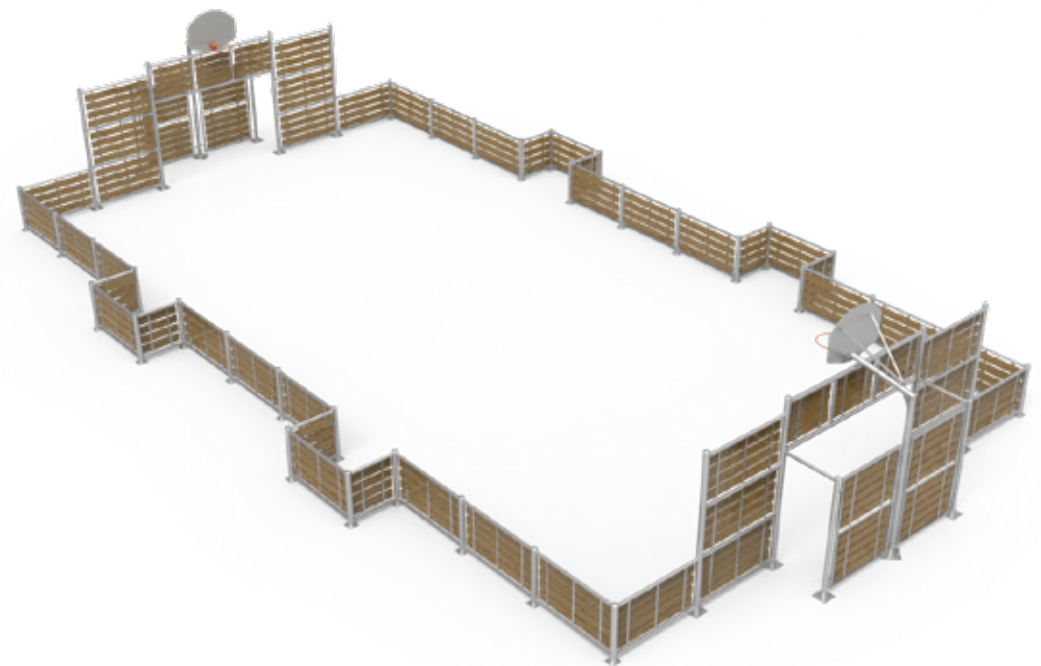
DOCUMENTACIÓN TÉCNICA



Ref.: PM004L

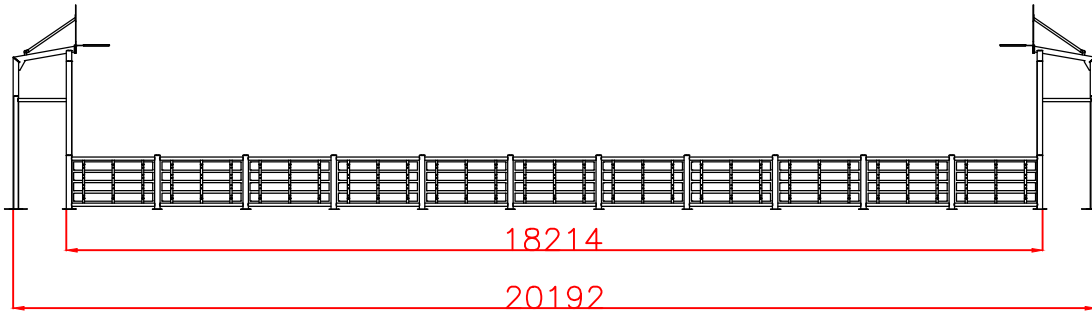
Pista Multideportiva "20x11M" Madera

UNE EN 15312:2007 + A1:2011

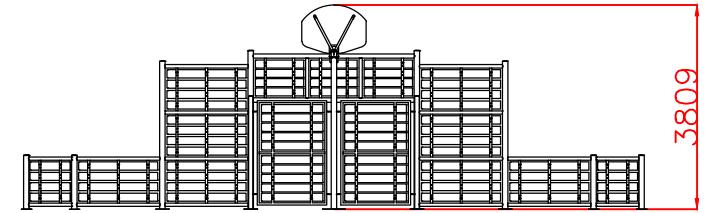


Pista multideportiva con canastas y porterías
Diseño modular adaptable a multitud de áreas
Fabricada con perfiles metálicos estructurales galvanizados
Madera de pino tratada en autoclave Nivel IV
Tornillería de acero inoxidable

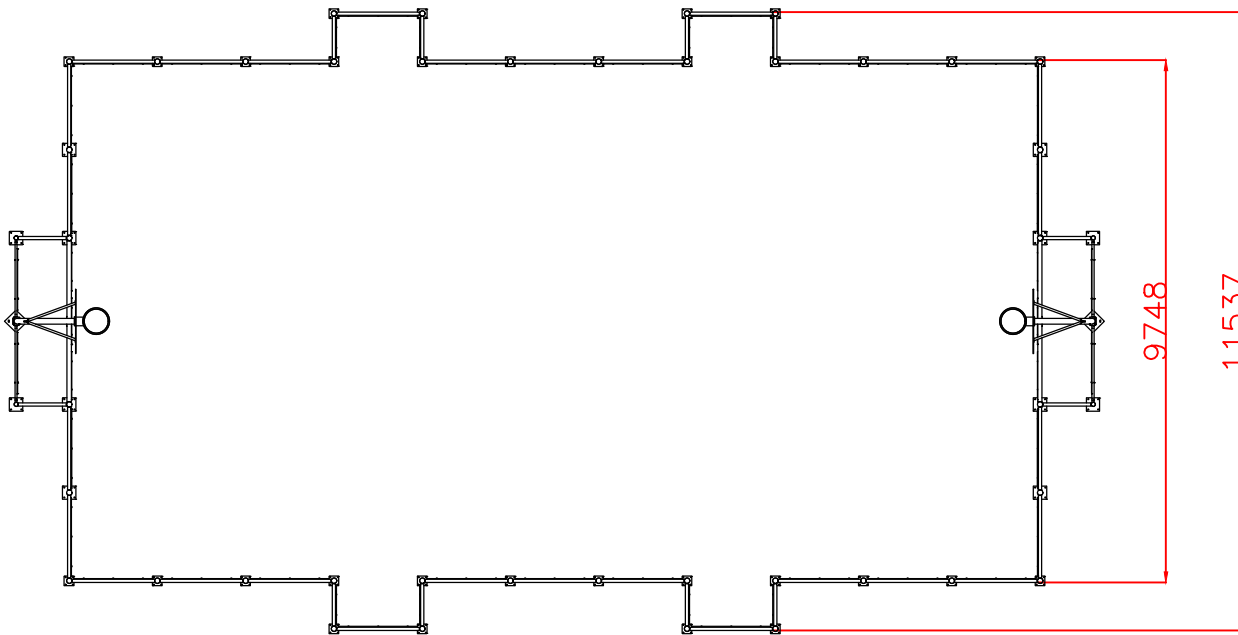
PERFIL IZQUIERDO



ALZADO

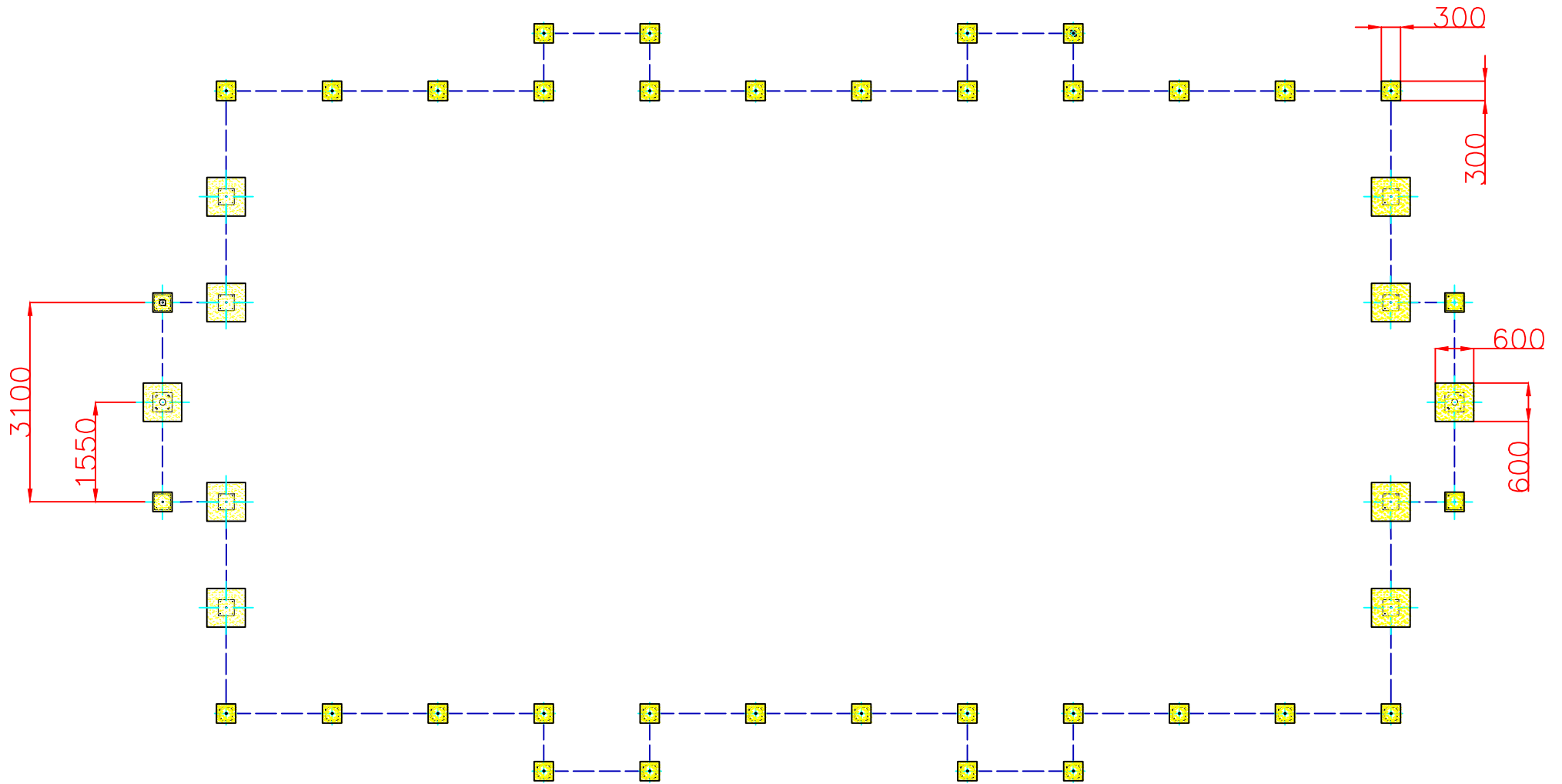



PLANTA



Dibujado		PLANO 1		Ref: PM004
Revisado		VISTAS GENERALES		
Aprobado				
Descripción:			Escala:	Nº Hoja:
PISTA MULTIDEPORTIVA				2/4
"20x11" MADERA			Fecha:	23/07/2019

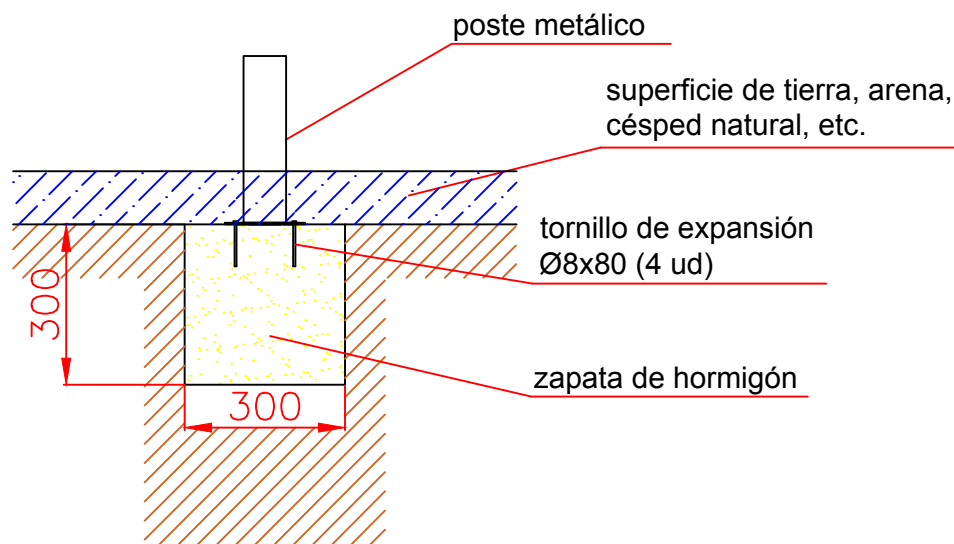




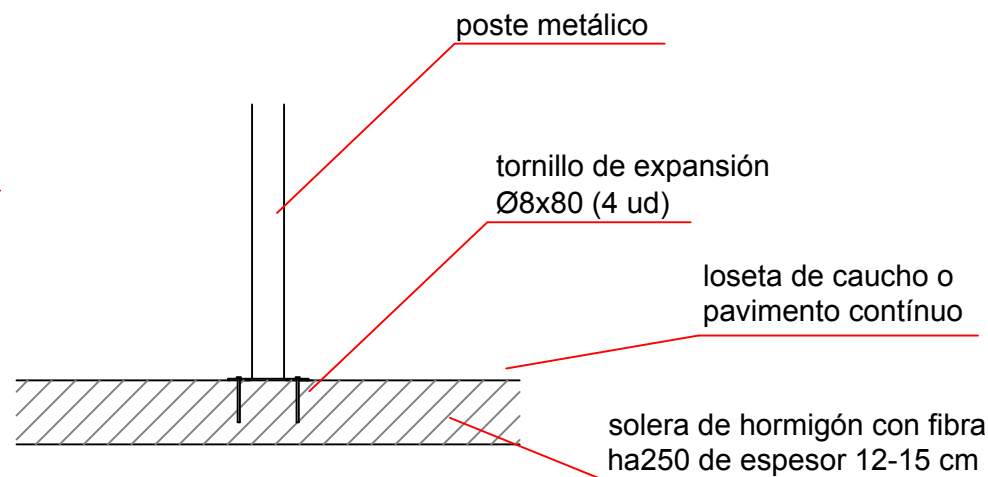
Dibujado		PLANO 2 CIMENTACIÓN		Ref: PM004
Revisado				
Aprobado				
Descripción:		Escala:	Nº Hoja:	
PISTA MULTIDEPORTIVA "20x11" MADERA			3/4	
		Fecha:	23/07/2019	

DETALLES CIMENTACIÓN


ESQUEMA DE CIMENTACIÓN
PARA SUPERFICIES EN TIERRA,
ARENA, CÉSPED ARTIFICIAL, ETC.



ESQUEMA DE CIMENTACIÓN
PARA SUPERFICIES DE HORMIGÓN



DETALLE DE ANCLAJE

Dibujado		PLANO 3 CIMENTACIÓN		Ref: PM004
Revisado				
Aprobado				
Descripción: PISTA MULTIDEPORTIVA "20x11" MADERA			Escala:	Nº Hoja: 4/4
			Fecha:	23/07/2019