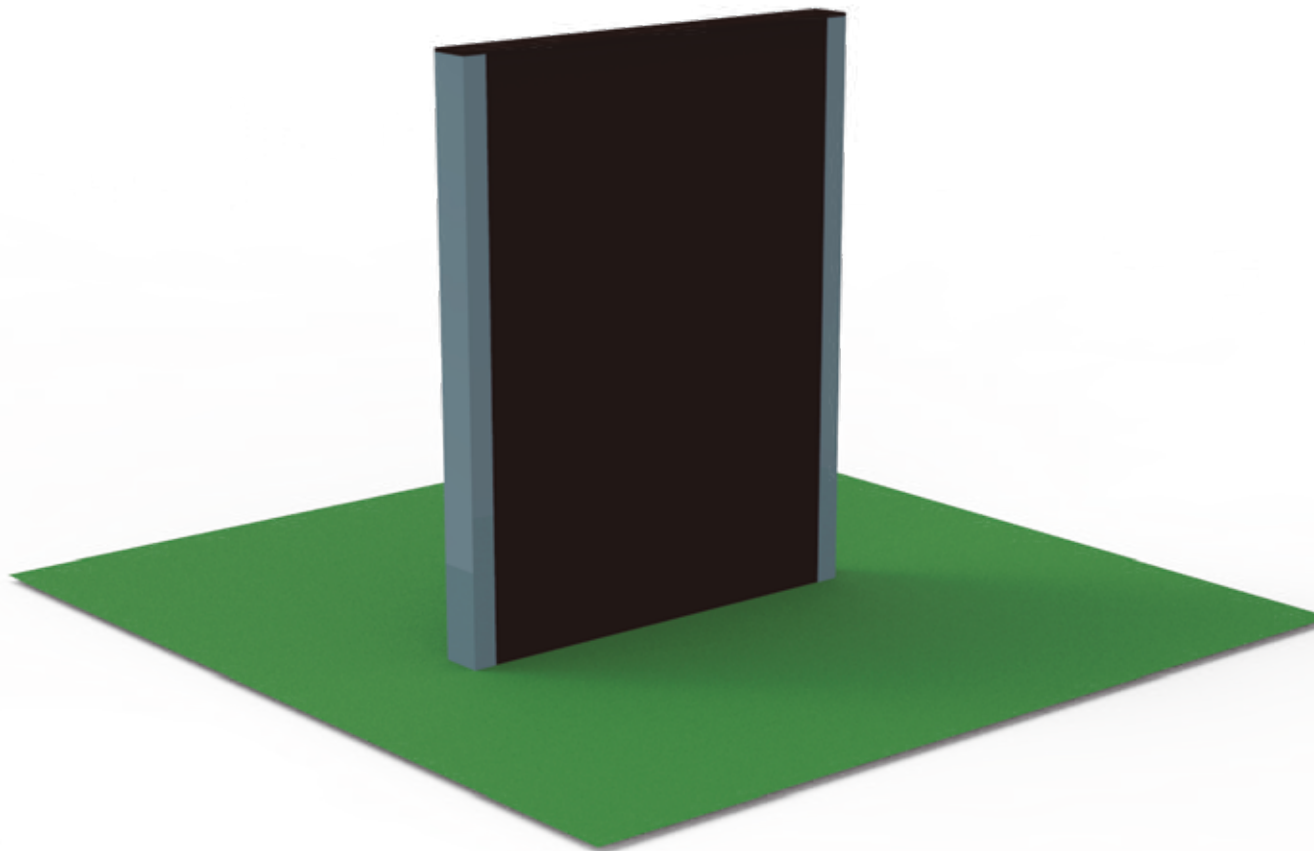


Ficha Técnica

MUROS NIVEL AVANZADO

PRK04



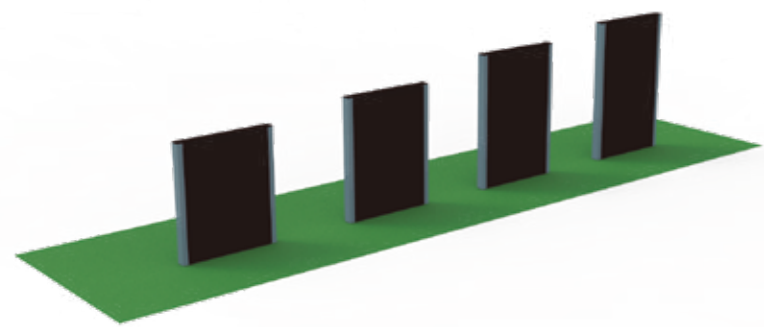
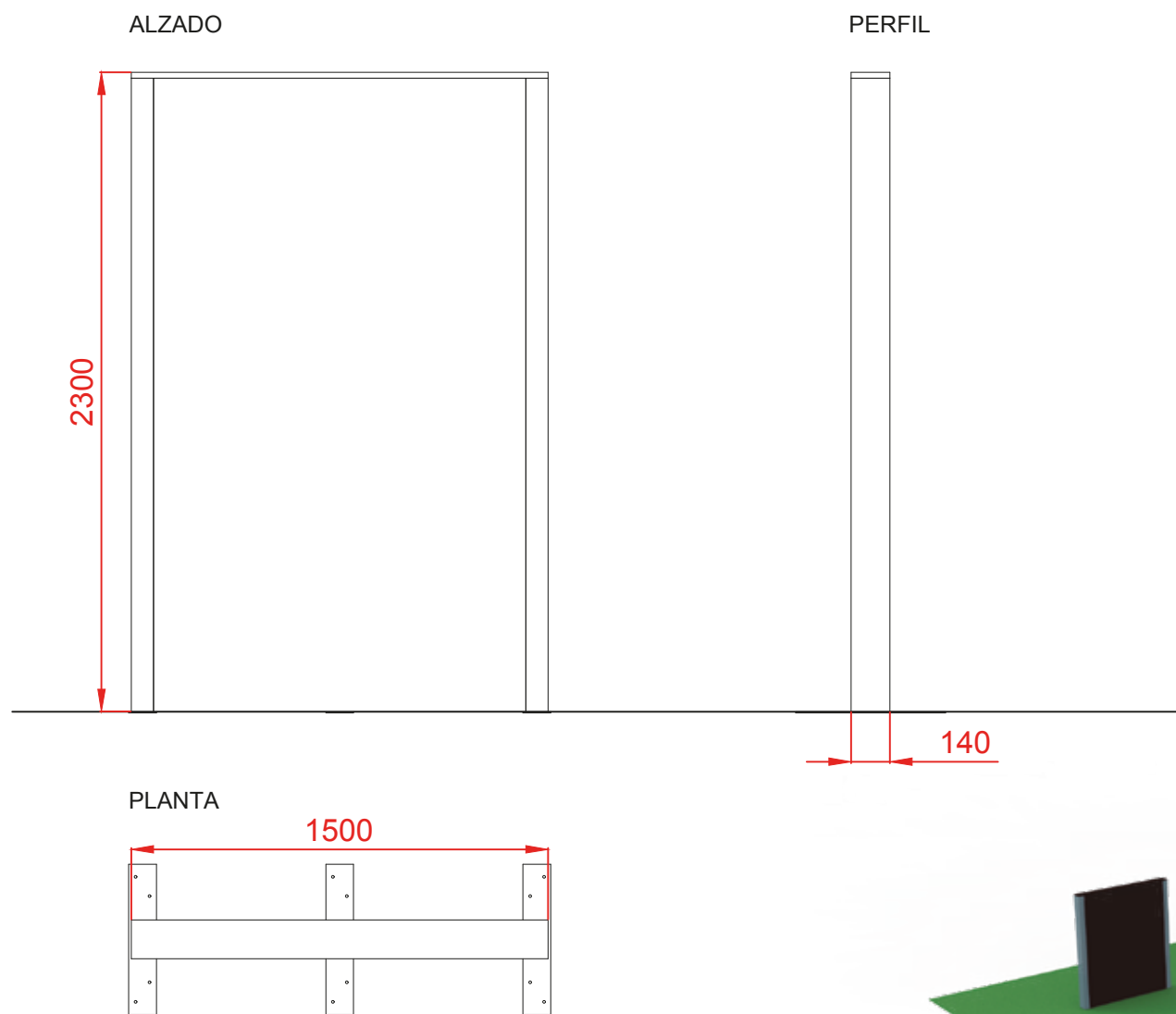
Edad recomendada jóvenes y adultos que midan más de 1,40 m de estatura

Componentes de acero carbono. Tratamiento cincado y termolacado

Estructura recubierta de tablero contrachapado antideslizante

Altura libre de caída: dependerá de la altura del muro
que varía entre 1,80 m y 2,50 m

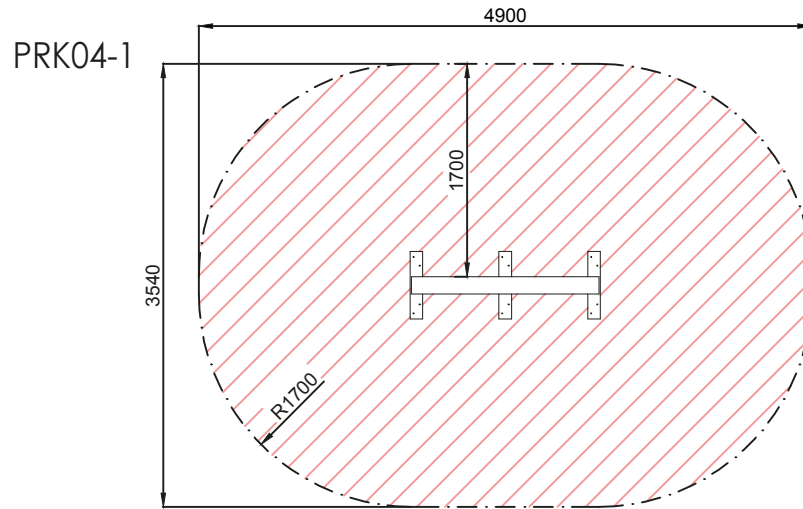
1 usuario por módulo



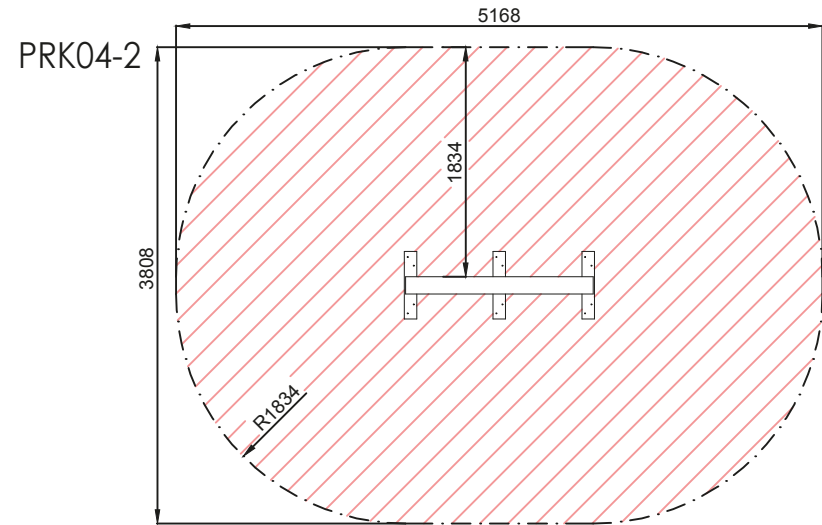
La altura de caída varía dependiendo del muro.



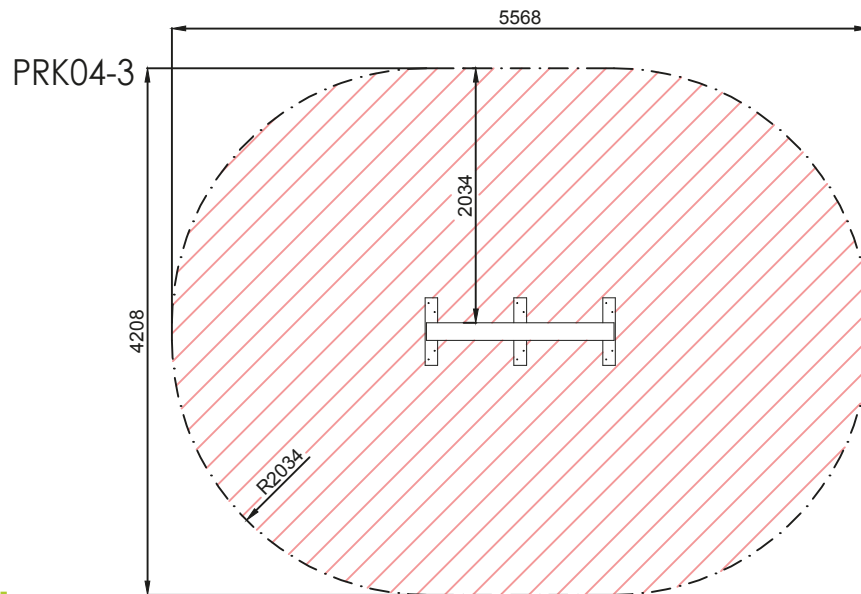
Área de seguridad



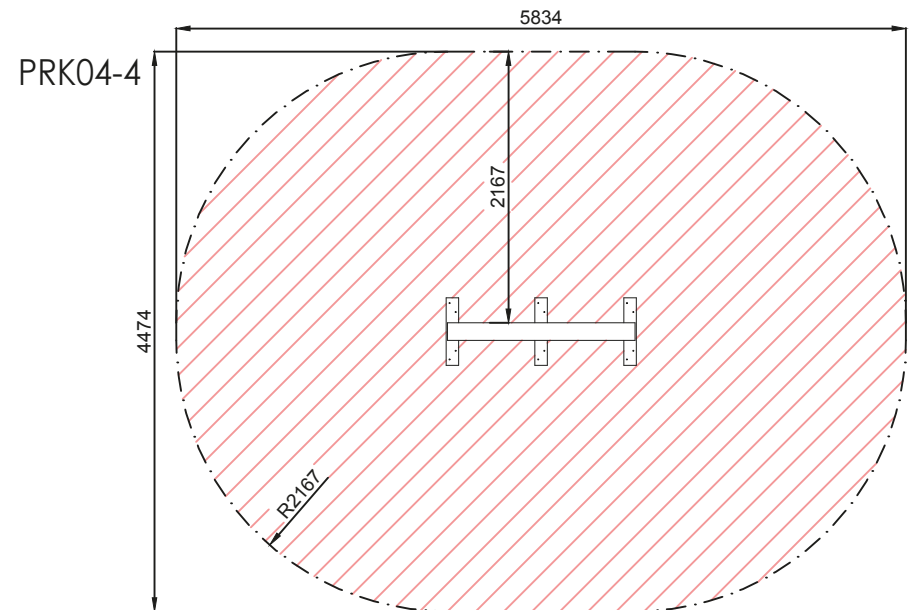
ÁREA TOTAL: 14,87 m²  Altura caída 1,80 m



ÁREA TOTAL: 16,79 m²  Altura caída 2,00 m



ÁREA TOTAL: 19,88 m²  Altura caída 2,30 m



ÁREA TOTAL: 22,07 m²  Altura caída 2,50 m



Variación de alturas

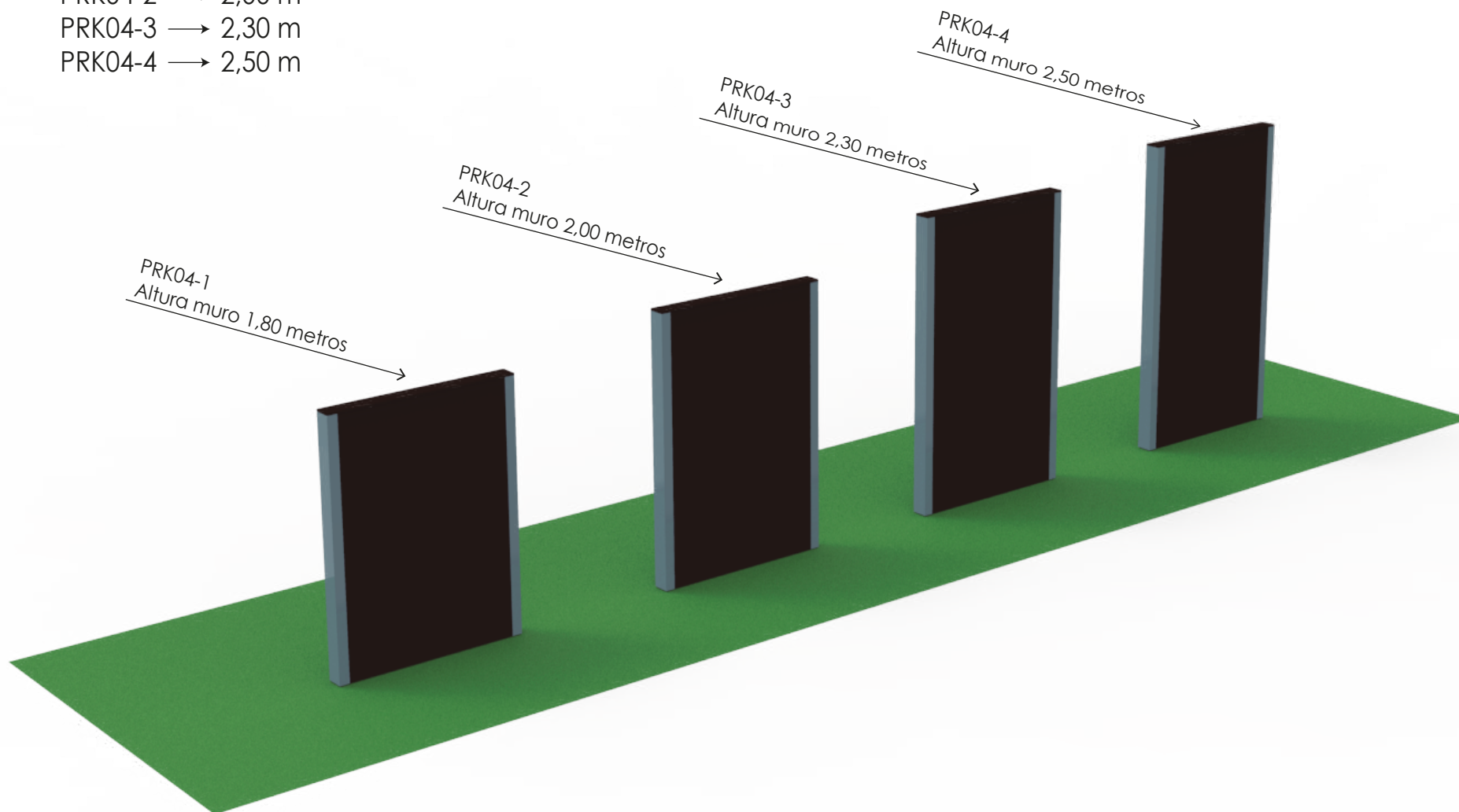
Altura Cubos:

PRK04-1 → 1,80 m

PRK04-2 → 2,00 m

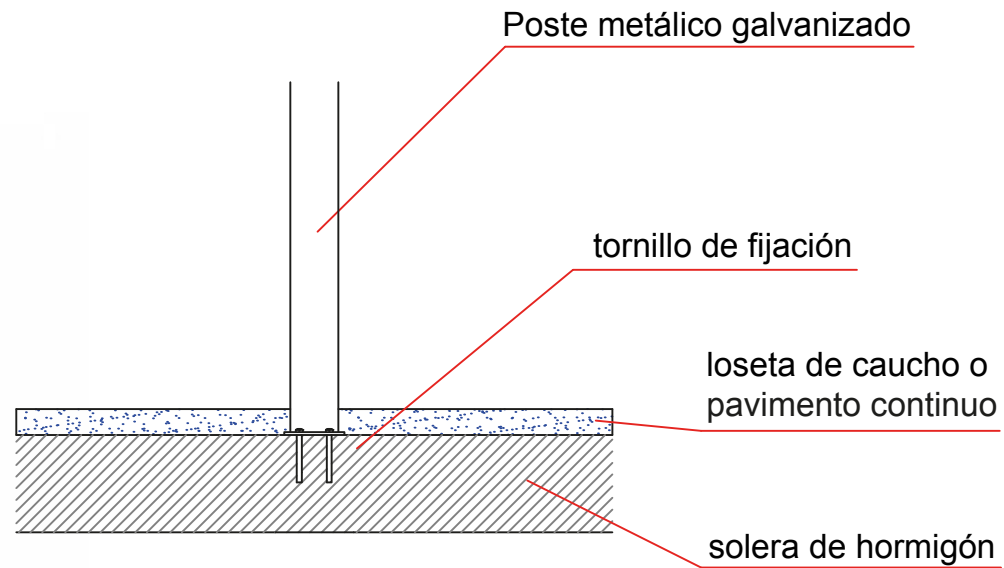
PRK04-3 → 2,30 m

PRK04-4 → 2,50 m

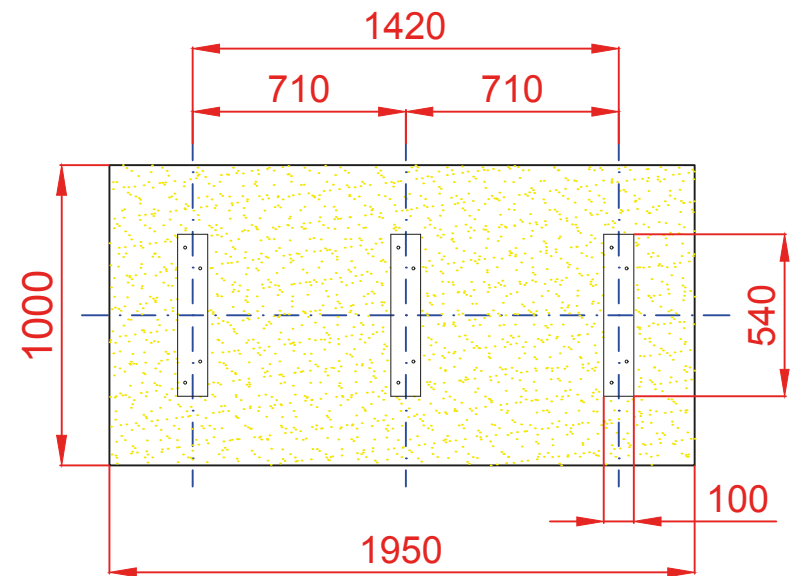


DETALLES CIMENTACIÓN

ESQUEMA DE CIMENTACIÓN EN HORMIGÓN
E: 2/1



PLANTA CIMENTACIÓN



MODO DE USO

Saltar y escalar por los muros de forma libre y aleatoria con multitud de posibilidades de movimiento. Por ejemplo, *Wall Spin* o *Wall run* combinado con algún tipo de aterrizaje como *landing* o una rotación. *Backflips*, *Frontflips*, *Sideflips*, *Spins*, etc.

