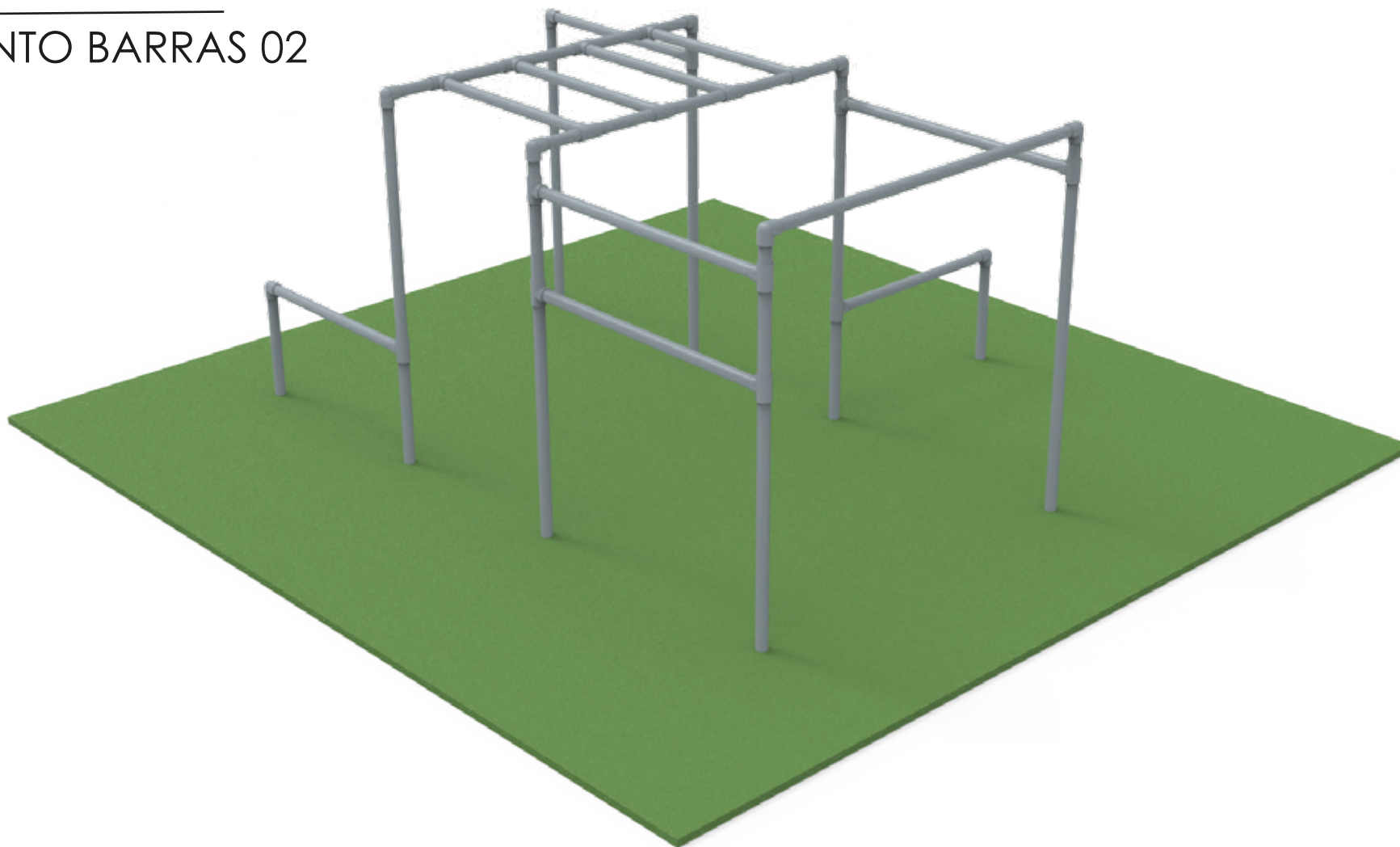


Ficha Técnica

CONJUNTO BARRAS 02

PRK15

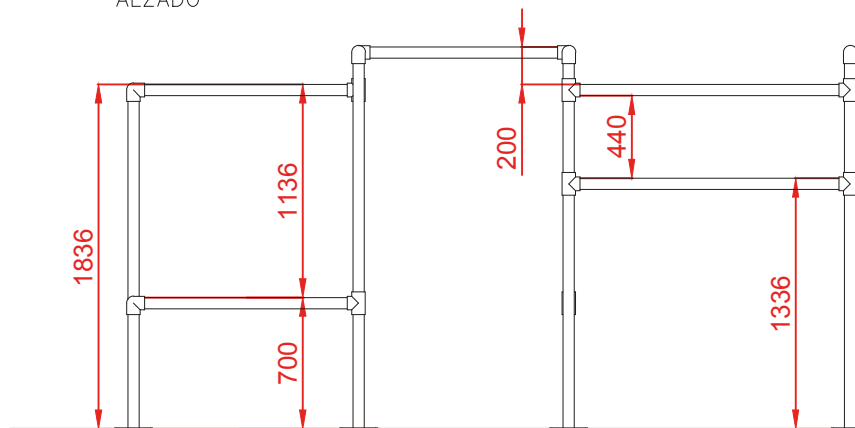


Edad recomendada jóvenes y adultos que midan más de 1,40m de estatura
Componentes de acero carbono. Tratamiento cincado y termolacado

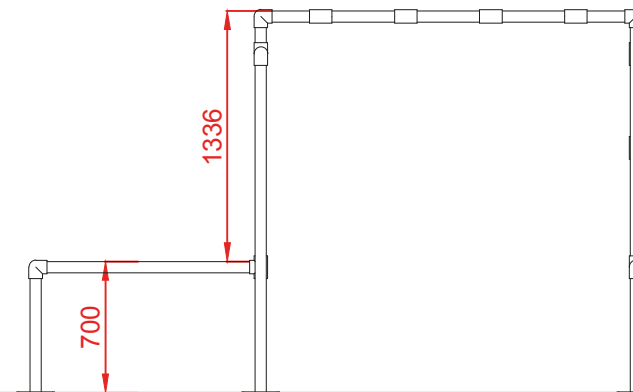
Altura libre de caída: 2,03 m

1 usuario por módulo

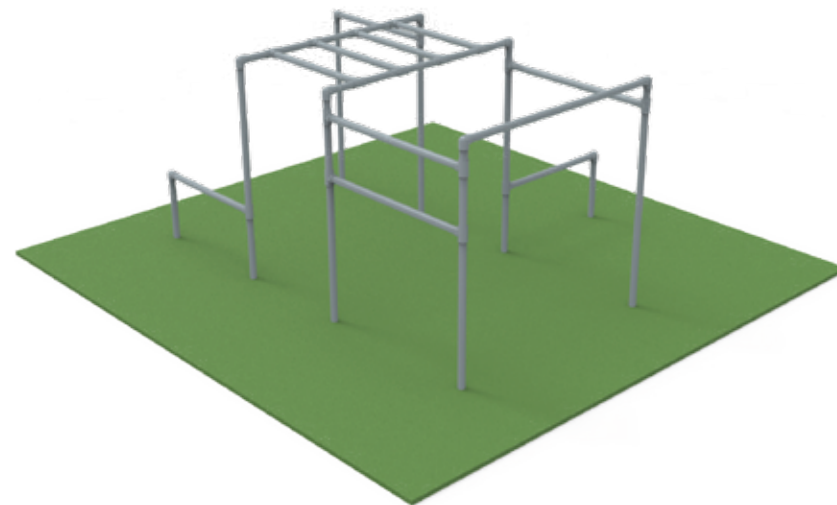
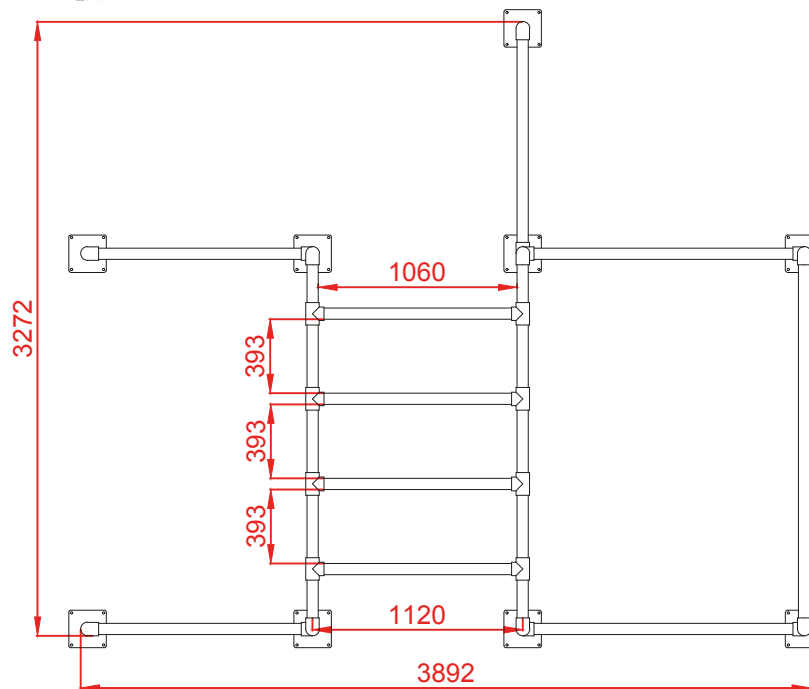
ALZADO



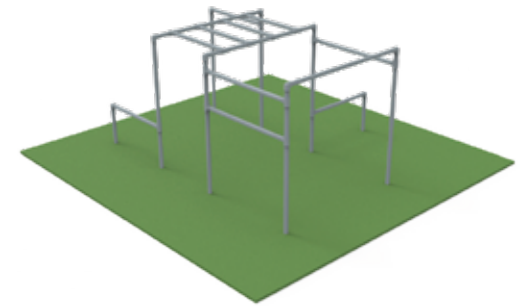
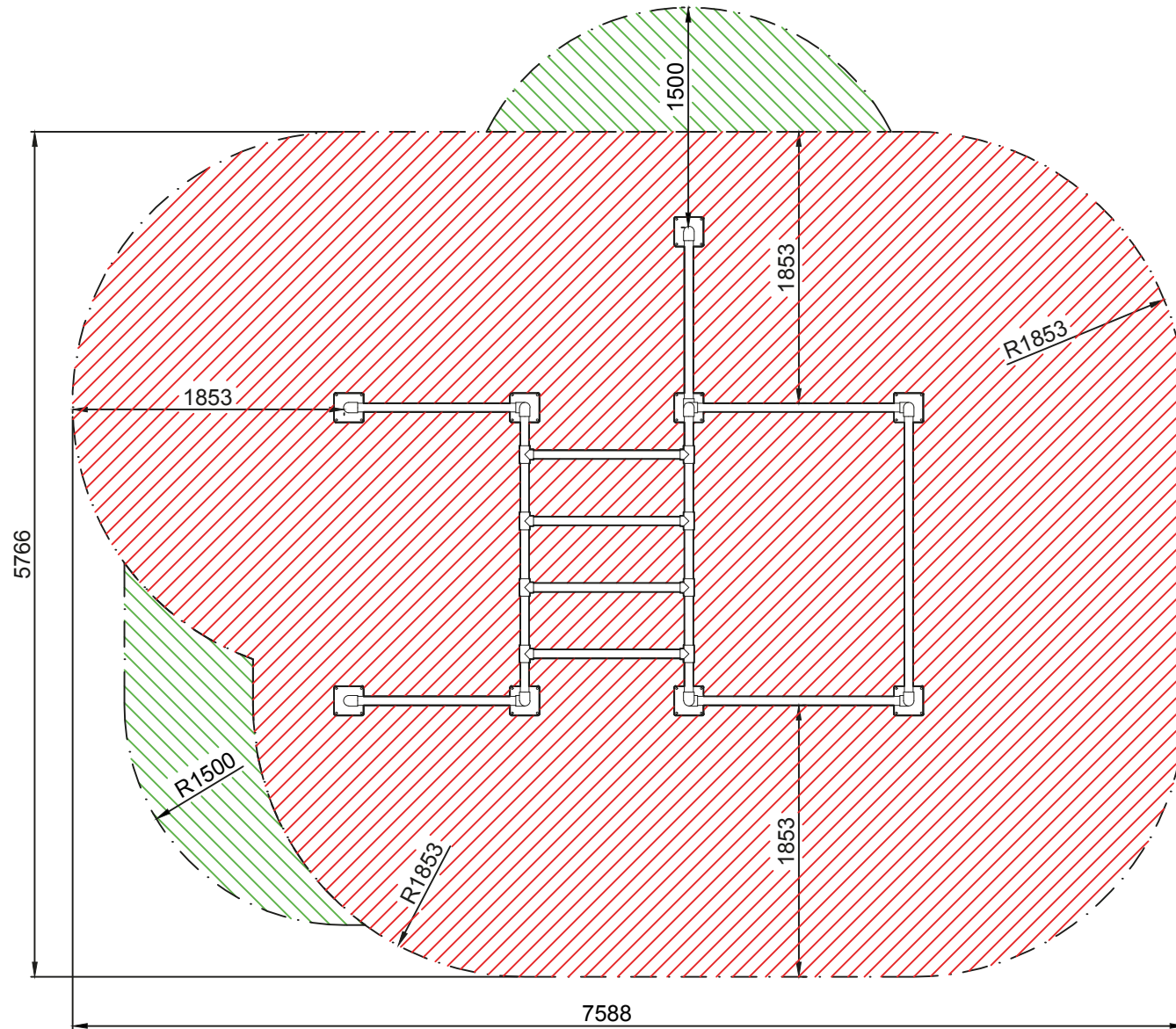
PERFIL IZQUIERDO



PLANTA



Área de seguridad



ÁREA TOTAL: 40,90 m²



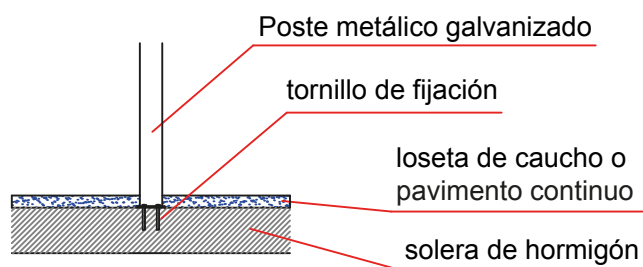
Altura caída 2,03 m: 37,55 m²



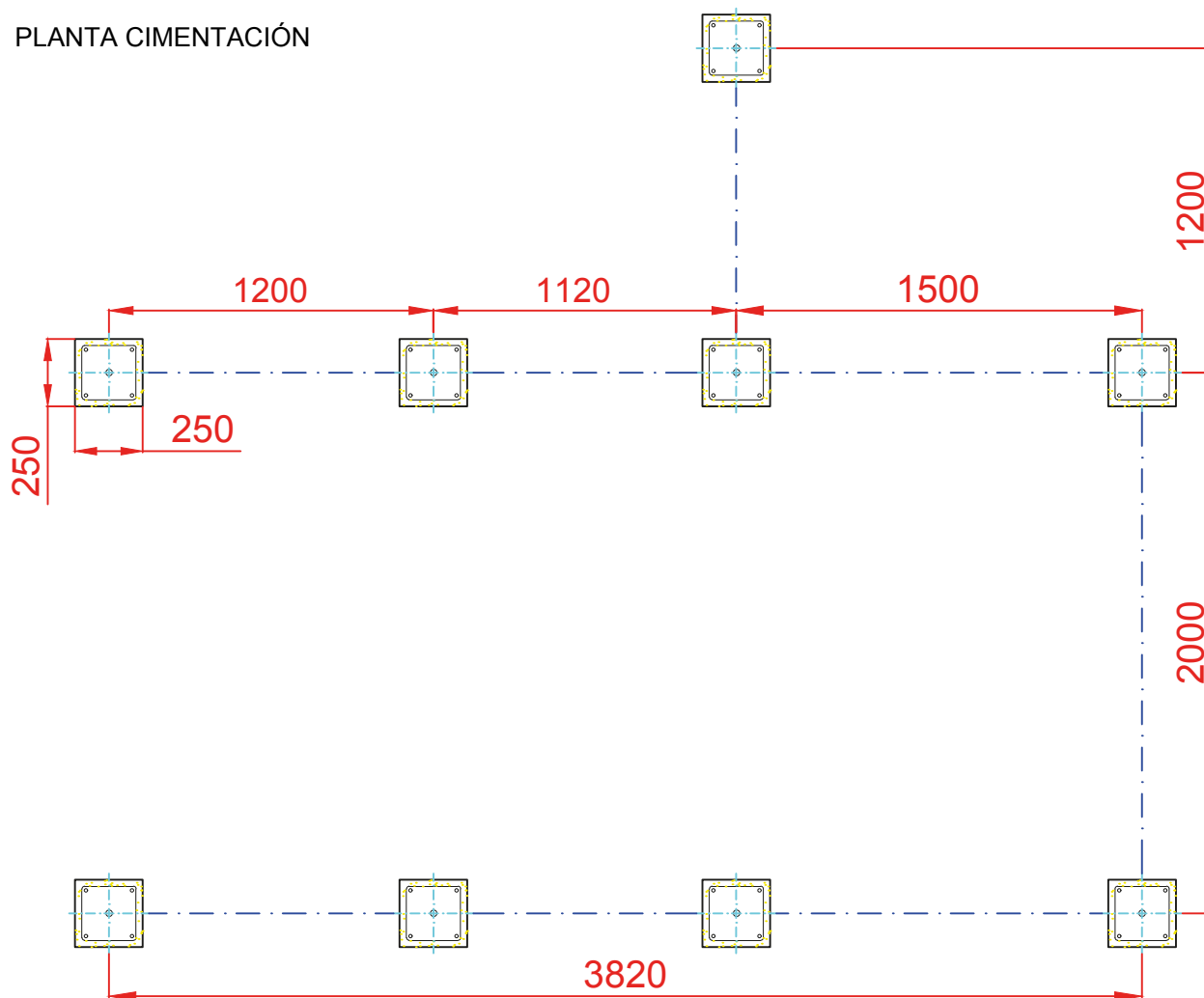
Altura caída 0,70 m: 3,35 m²

DETALLES CIMENTACIÓN

ESQUEMA DE CIMENTACIÓN EN HORMIGÓN



PLANTA CIMENTACIÓN



MODO DE USO

Saltar y escalar por las barras de forma libre y aleatoria con multitud de posibilidades de movimiento. Por ejemplo, para nivel principiante *Safety Vault* o en un *Laché* pasando de una barra a otra combinado con algún tipo de aterrizaje final como *landing* o una rotación.

