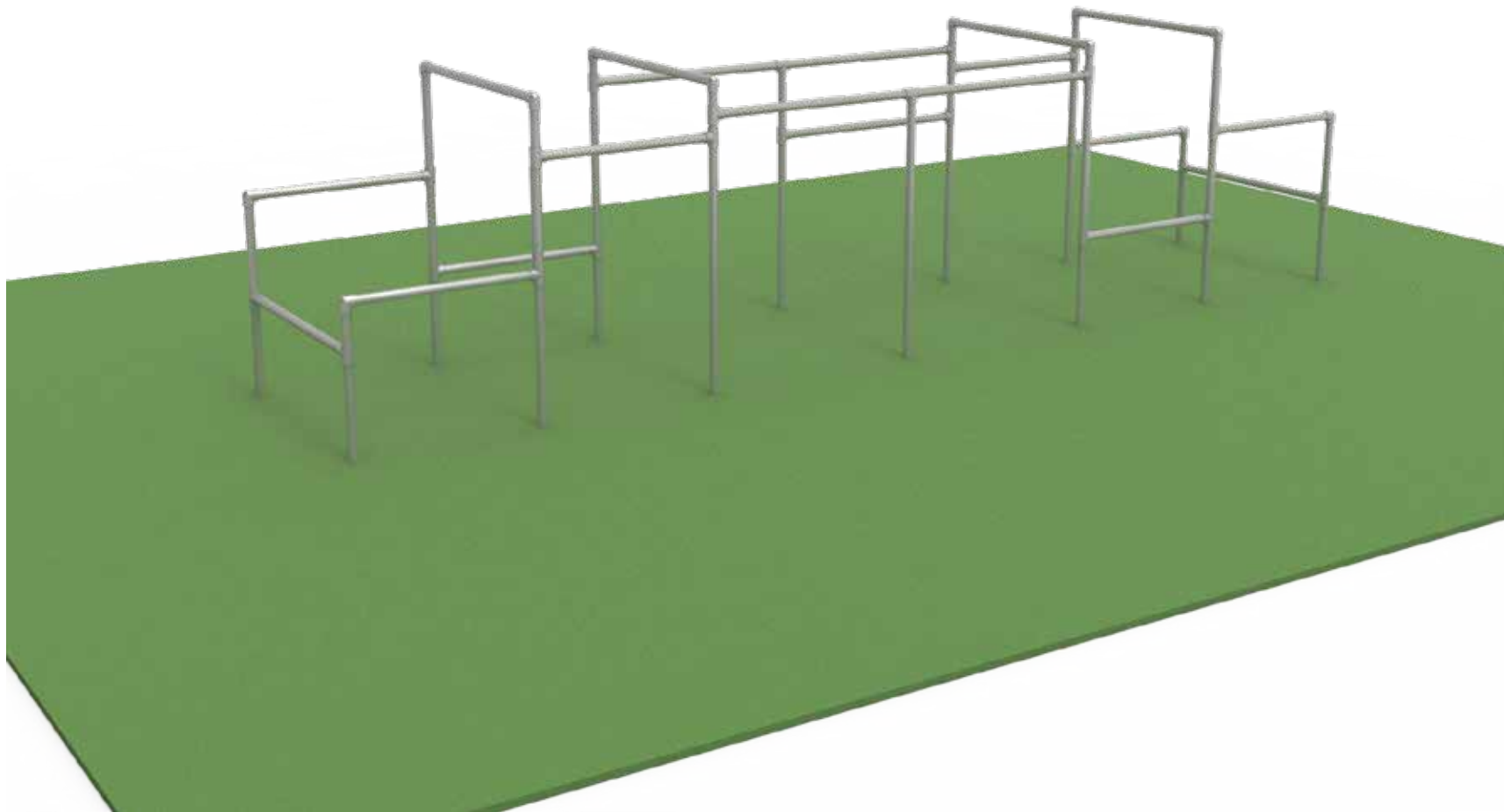


Ficha Técnica

CONJUNTO BARRAS 04

PRK18



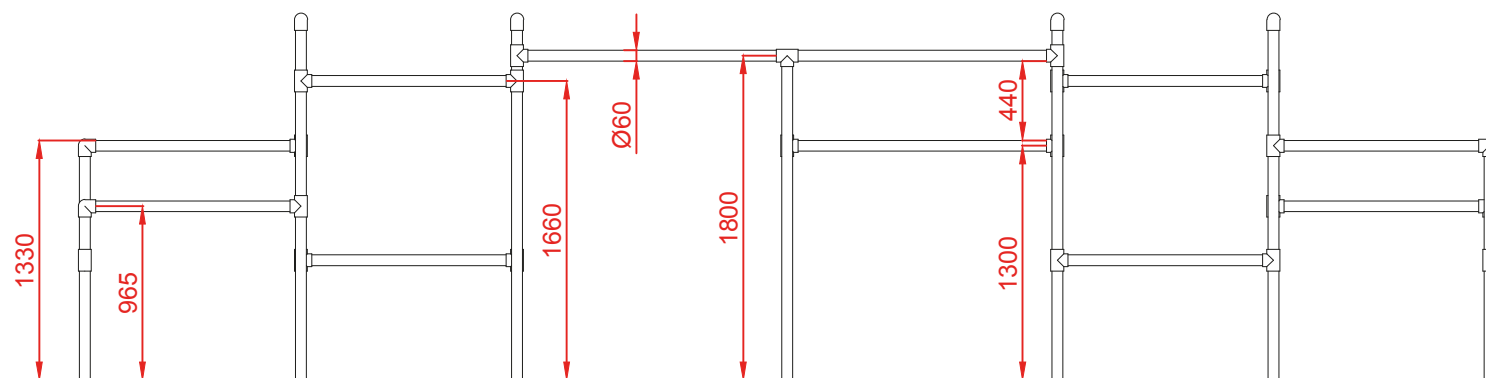
Edad recomendada jóvenes y adultos que midan más de 1,40m de estatura

Componentes de acero carbono. Tratamiento cincado y termolacado

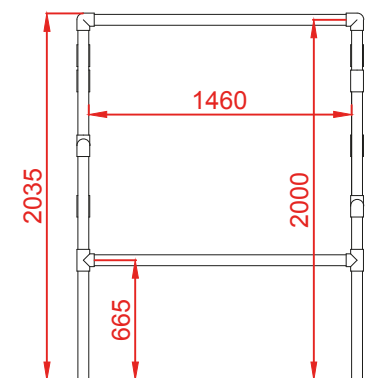
Altura libre de caída: 2,03 m

1 usuario por módulo

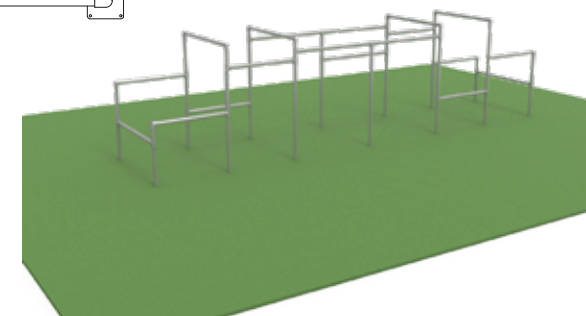
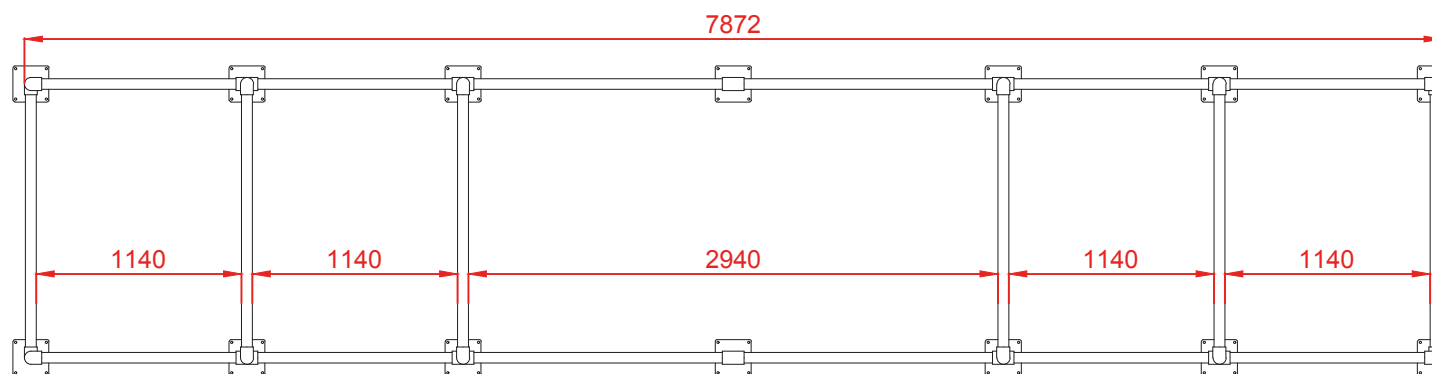
ALZADO



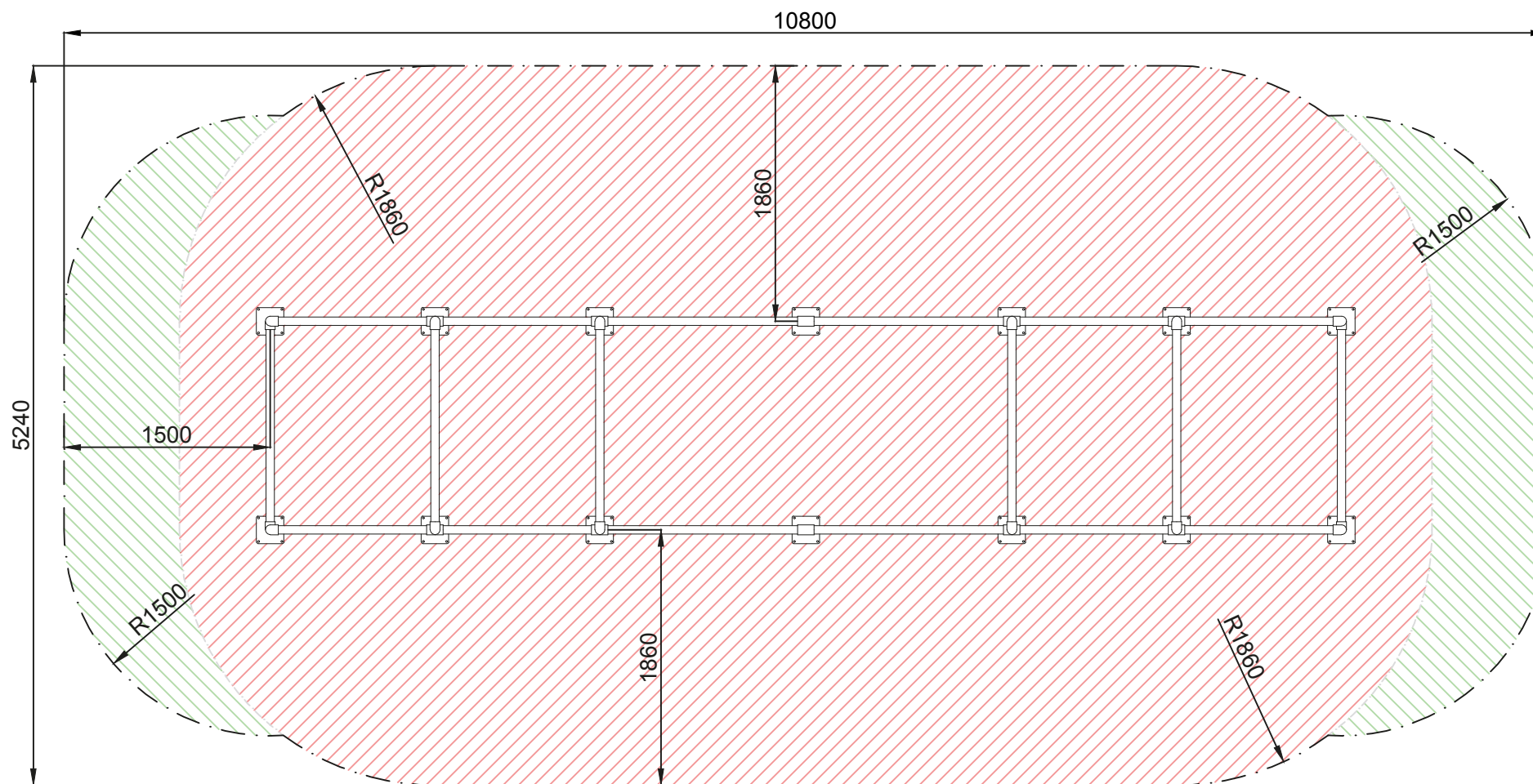
PERFIL IZQUIERDO



PLANTA



Área de seguridad



ÁREA TOTAL: 51,85 m²

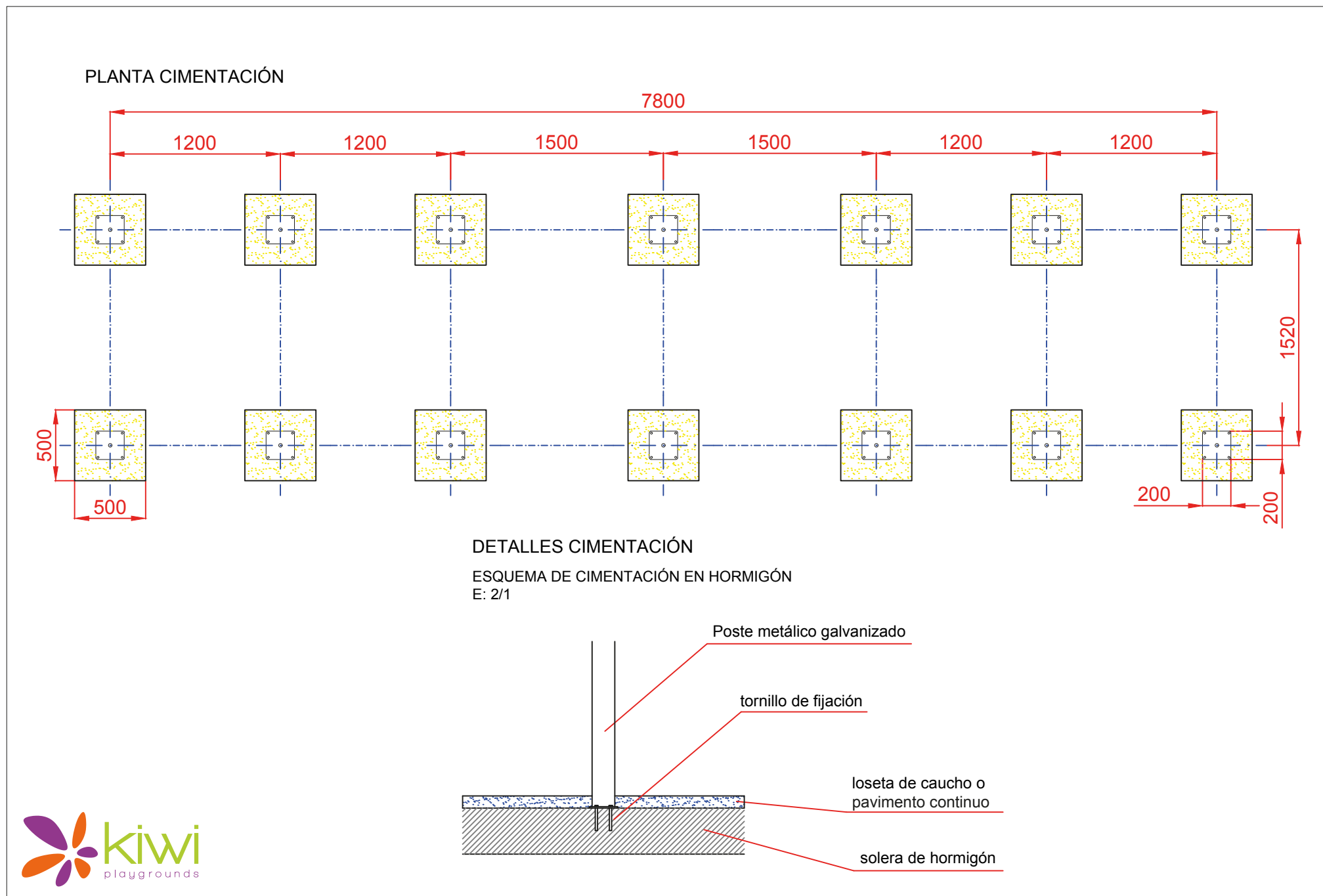


Altura caída 2,03 m: 44,82 m²



Altura caída <1,50 m: 7,03 m²





MODO DE USO

Saltar y escalar por las barras de forma libre y aleatoria con multitud de posibilidades de movimiento. Por ejemplo, *Wall run* combinado con algún tipo de aterrizaje como *landing* o una rotación. *Backflips*, *Frontflips*, *Sideflips*, *Spins* o *Vaults*.

