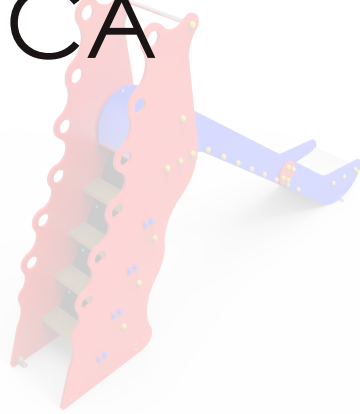


# DOCUMENTACIÓN TÉCNICA

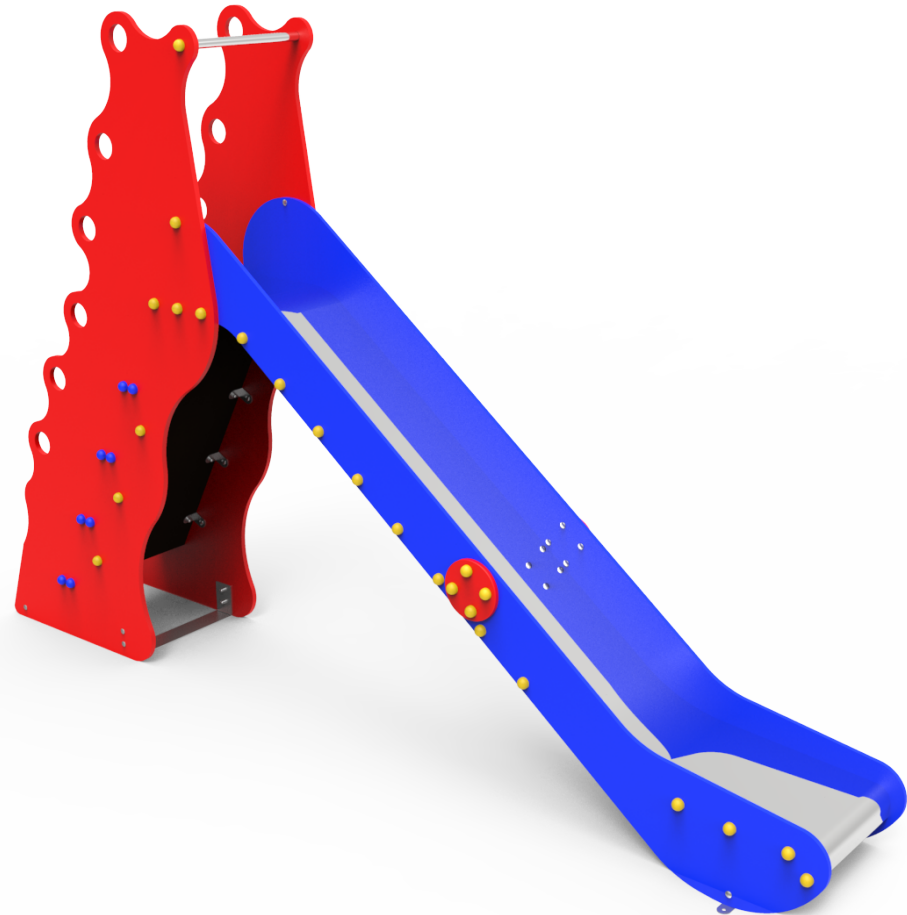


Ref.: TBG01

## Tobogán "Gredos"

UNE-EN 1176 -1:2018

UNE-EN 1176 -3:2018



Altura libre de caída: 1,36 m

Edad recomendada de uso: a partir de 3 años

Componentes plásticos: Polietileno de alta densidad con protección UV

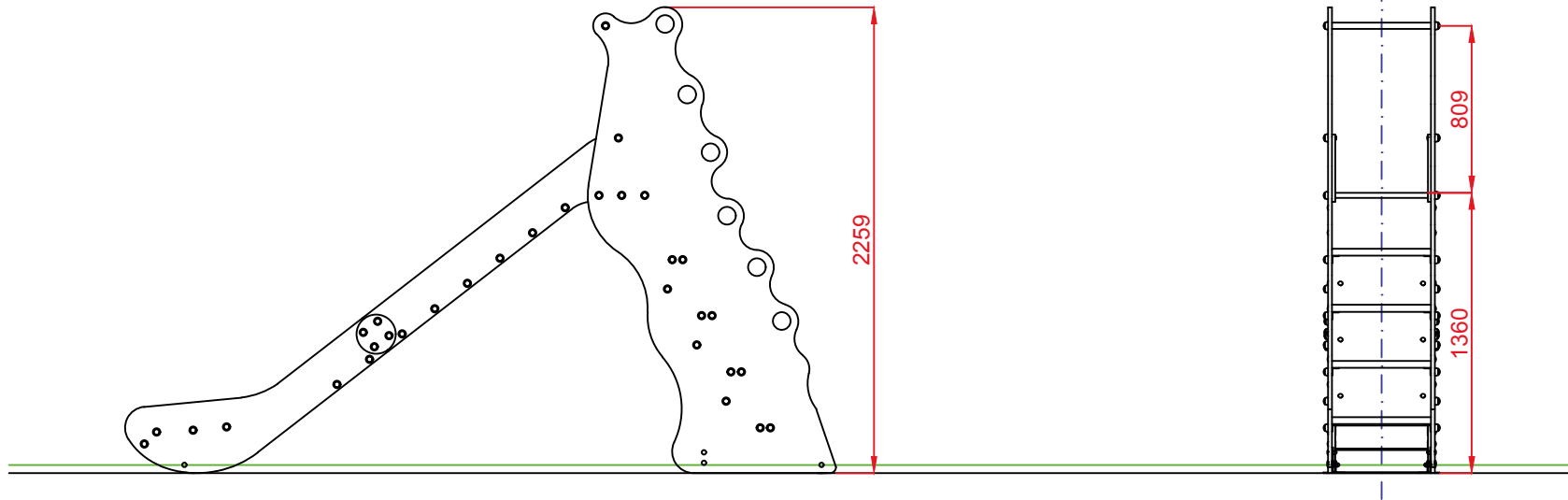
Rampa de tobogán: acero inoxidable

Tubo superior: acero inoxidable

Tornillería protegida con tapones de polipropileno

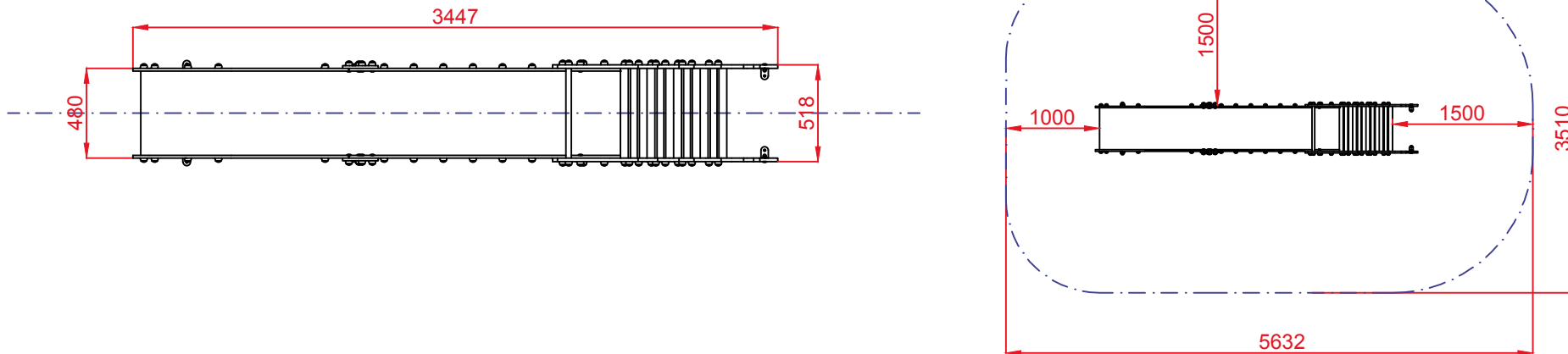
ALZADO

PERFIL



ÁREA DE SEGURIDAD  
Superficie= 18.37 m<sup>2</sup>  
E: 1/2

PLANTA

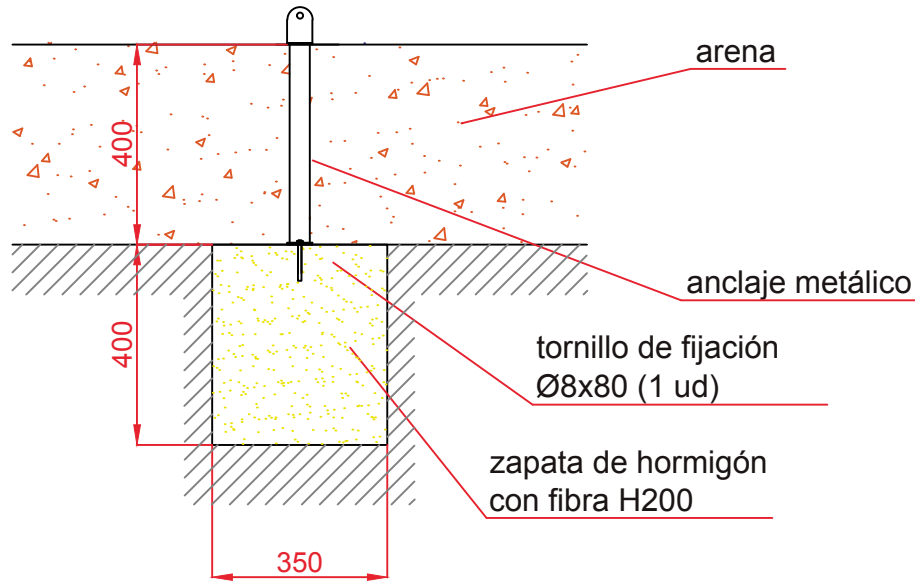


Dibujado		PLANO 1 VISTAS GENERALES		Ref: TBG01
Revisado				
Aprobado				
Descripción:		TOBOGÁN "GREDOS"	Escala:	Nº Hoja 2/4
			Fecha:	07/05/2019

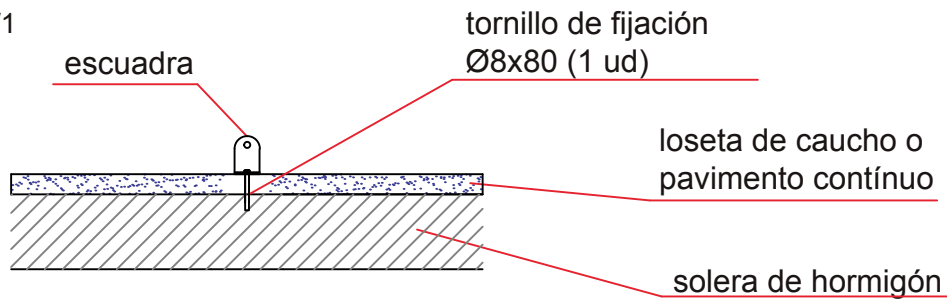


# DETALLES CIMENTACIÓN

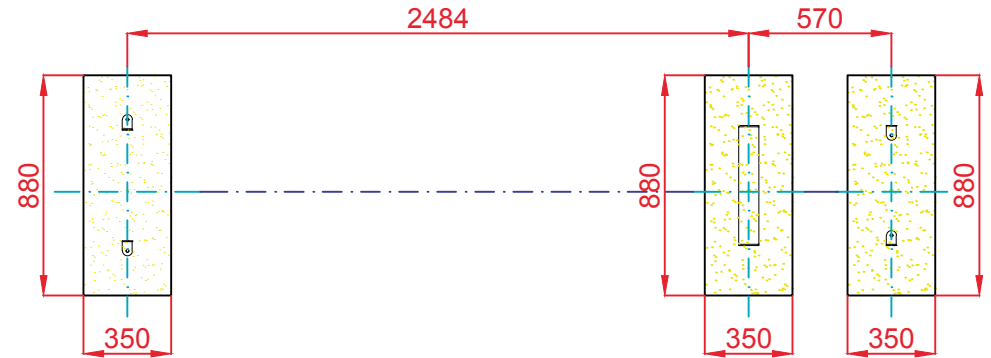
ESQUEMA DE CIMENTACIÓN  
EN ARENA  
E: 2/1




ESQUEMA DE CIMENTACIÓN  
EN HORMIGÓN  
E: 2/1

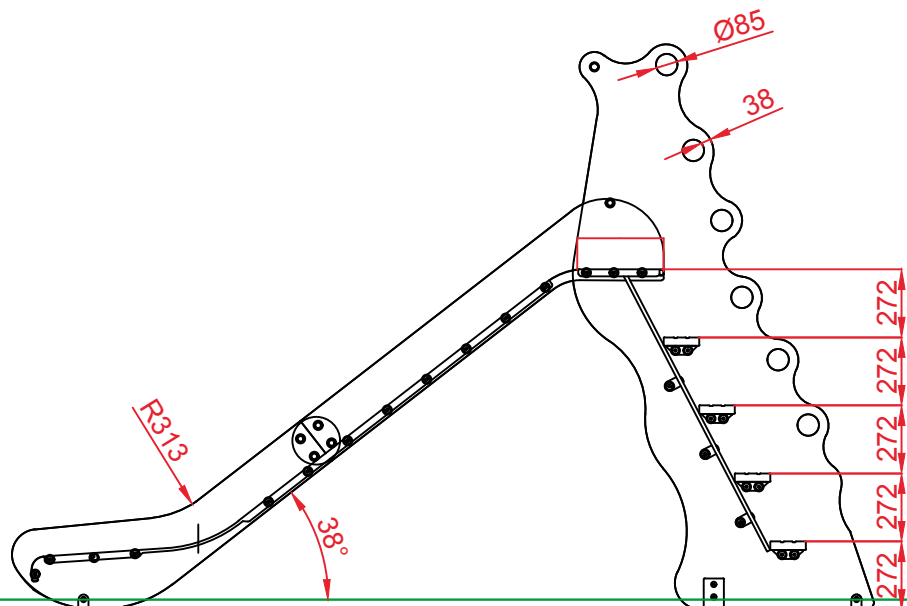


PLANTA CIMENTACIÓN

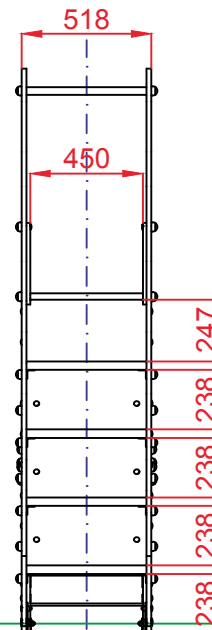


Dibujado		PLANO 2 CIMENTACIÓN Y ANCLAJES		Ref: TBG01
Revisado				
Aprobado				
Descripción:		TOBOGÁN "GREDOS"	Escala:    N° Hoja 3/4	
			Fecha: 07/05/2019	

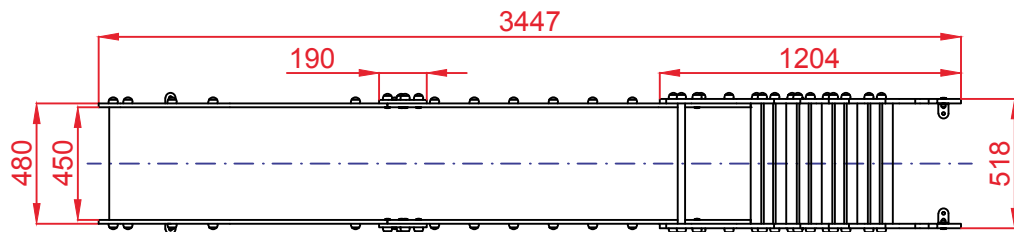
ALZADO




PERFIL



PLANTA



Dibujado		PLANO 3 VISTAS DE DETALLE		Ref: TBG01
Revisado				
Aprobado		Descripción:	TOBOGÁN "GREDOS"	
		Escala:	Nº Hoja 4/4	
		Fecha:	07/05/2019	