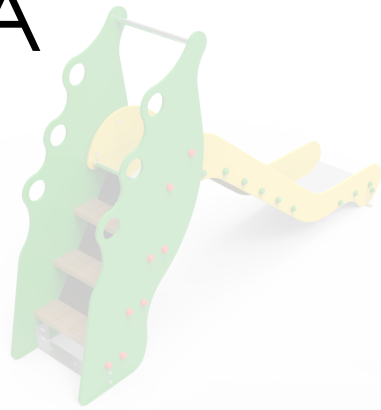


# DOCUMENTACIÓN TÉCNICA



Ref.: TBG02

Tobogán “Manzanares”

UNE-EN 1176 -1:2018

UNE-EN 1176 -3:2018



Altura libre de caída: 0,90 m

Edad recomendada de uso: a partir de 3 años

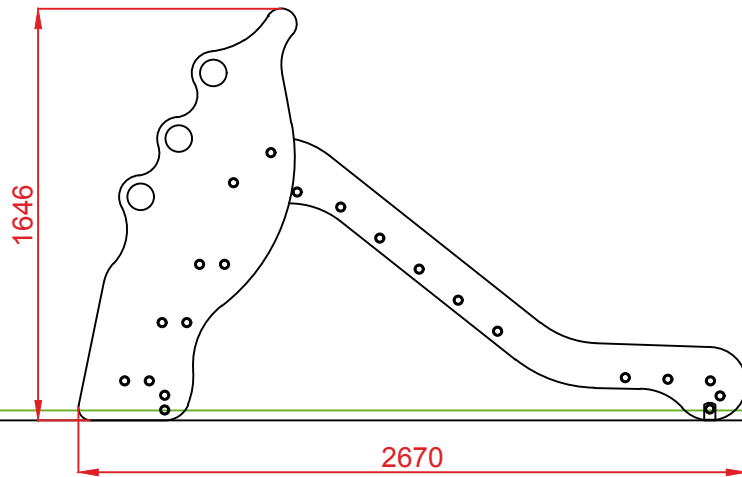
Componentes plásticos: Polietileno de alta densidad con protección UV

Rampa de tobogán: acero inoxidable

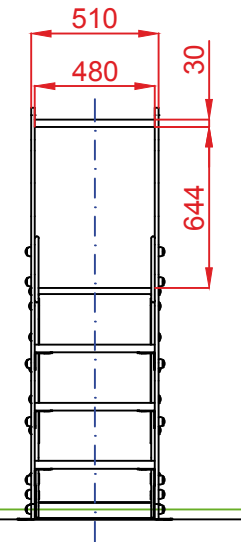
Tubo superior: acero inoxidable

Tornillería protegida con tapones de polipropileno

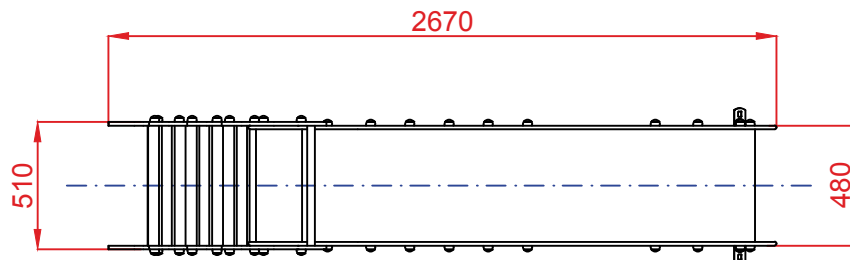
ALZADO



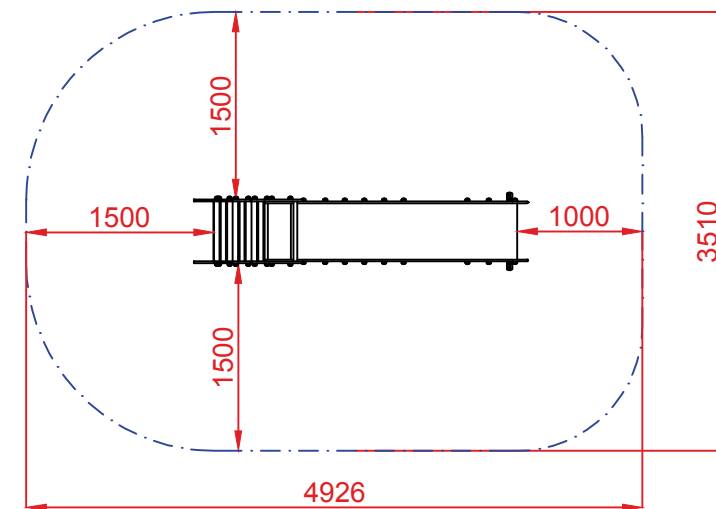
PERFIL




PLANTA



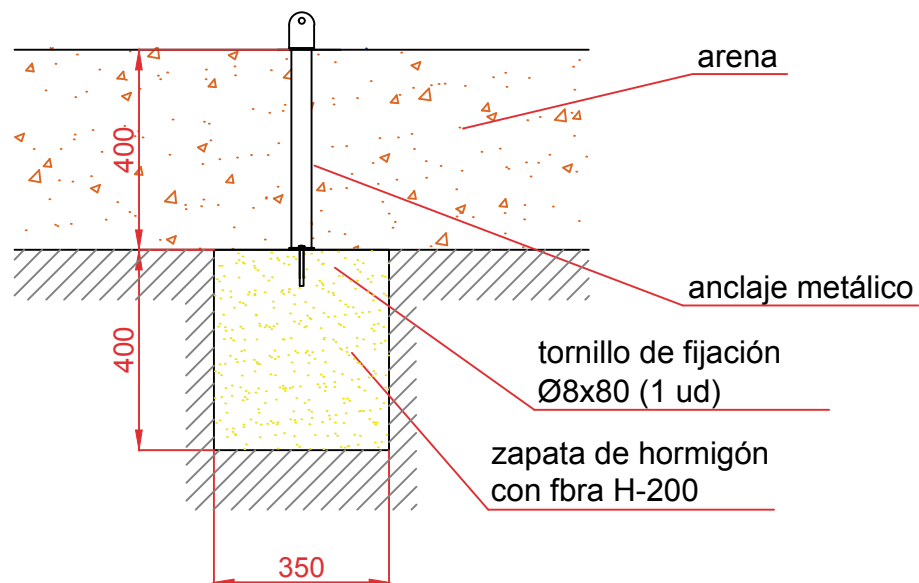
ÁREA DE SEGURIDAD  
Superficie= 15.89 m<sup>2</sup>  
E: 1/2



Dibujado		PLANO 1 VISTAS GENERALES	Ref:	TBG02
Revisado				
Aprobado				
Descripción:		TOBOGÁN "MANZANARES"	Escala:	Nº Hoja 2/4
			Fecha:	08/05/2019

# DETALLES CIMENTACIÓN

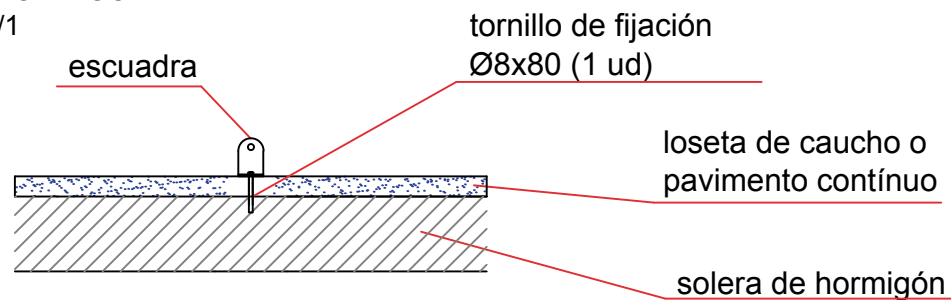
ESQUEMA DE CIMENTACIÓN  
EN ARENA  
E: 2/1




PLANTA CIMENTACIÓN

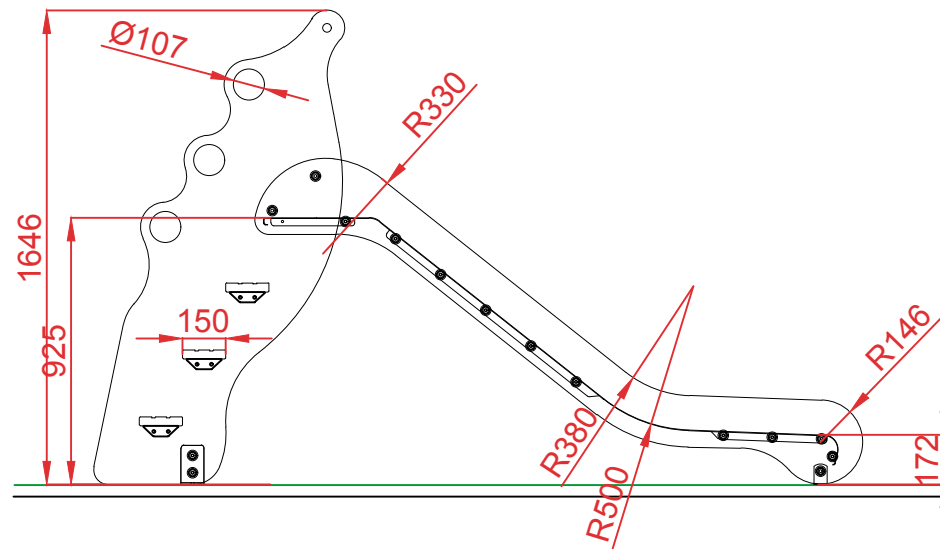


ESQUEMA DE CIMENTACIÓN  
EN HORMIGÓN  
E: 2/1

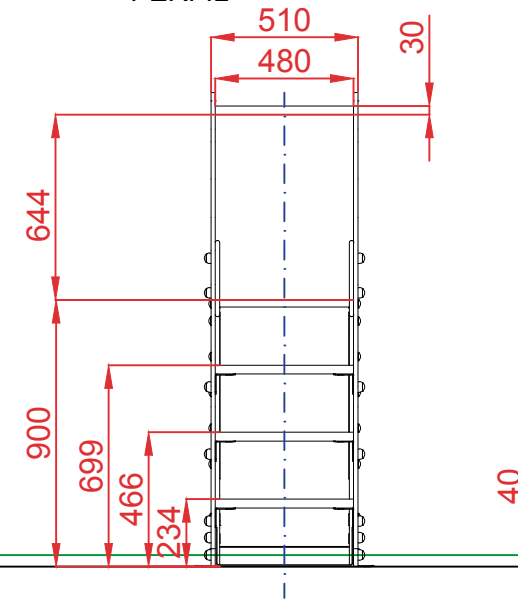


Dibujado		PLANO 2 CIMENTACIÓN Y ANCLAJES	Ref:	TBG02
Revisado				
Aprobado				
Descripción:		TOBOGÁN "MANZANARES"	Escala:	Nº Hoja 3/4
			Fecha:	08/05/2019

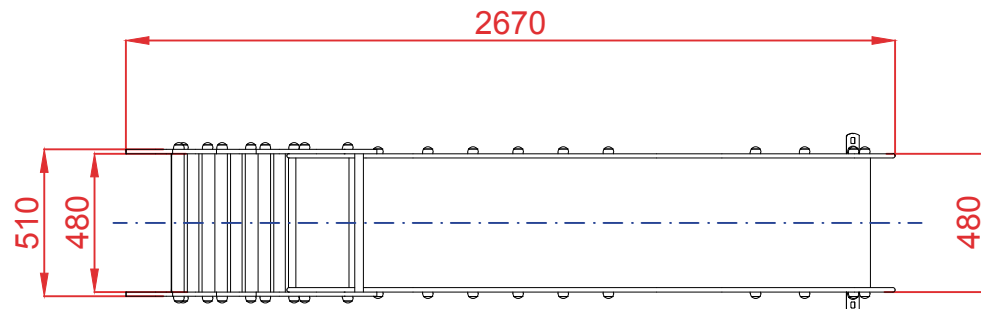
ALZADO




PERFIL



PLANTA



Dibujado		PLANO 3 VISTAS DE DETALLE		Ref: TBG02
Revisado				
Aprobado				
Descripción:		TOBOGÁN "MANZANARES"	Escala:	Nº Hoja 4/4
			Fecha:	08/05/2019