

DOCUMENTACIÓN TÉCNICA



Ref.: TBG04

Tobogán "Serpis"

UNE-EN 1176 -1:2018

UNE-EN 1176 -3:2018



Altura libre de caída: 0,92 m

Edad recomendada de uso: a partir de 3 años

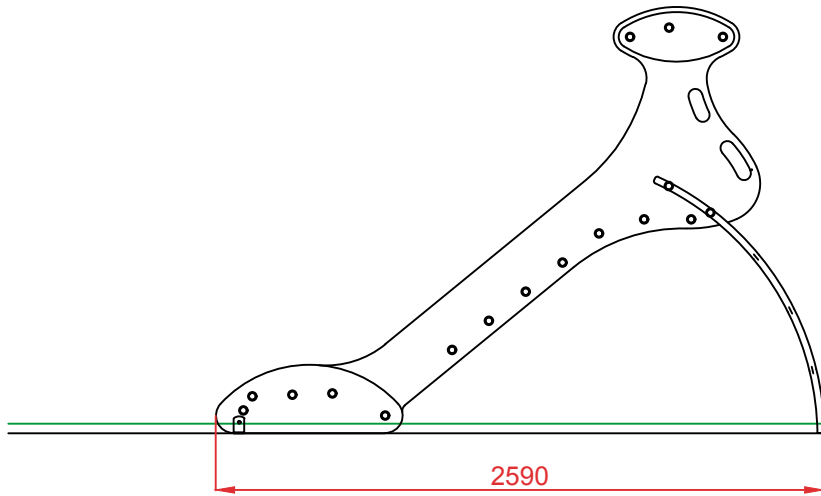
Componentes plásticos: Polietileno de alta densidad con protección UV

Rampa de tobogán: acero inoxidable

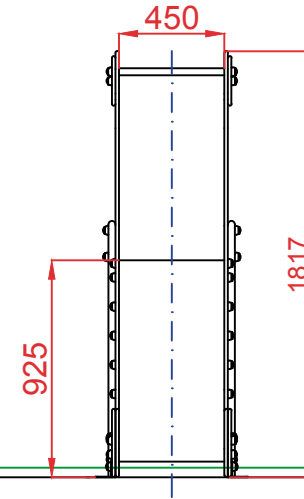
Tubo superior: acero inoxidable

Tornillería protegida con tapones de polipropileno

ALZADO

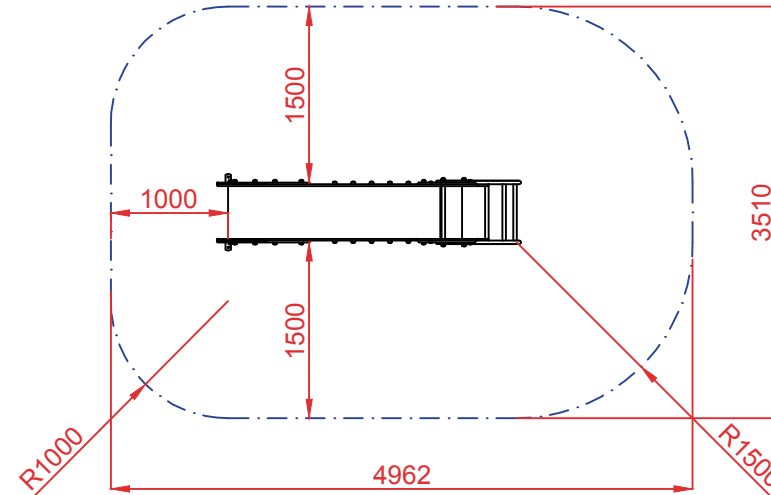
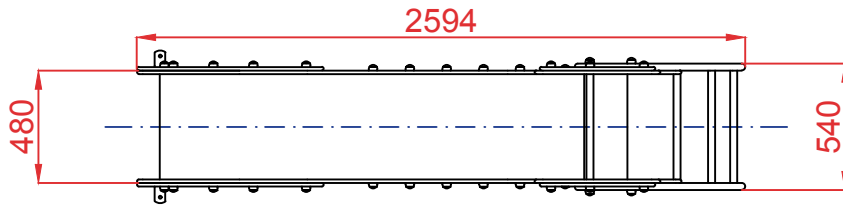



PERFIL



ÁREA DE SEGURIDAD
Superficie= 16 m²
E: 1/2

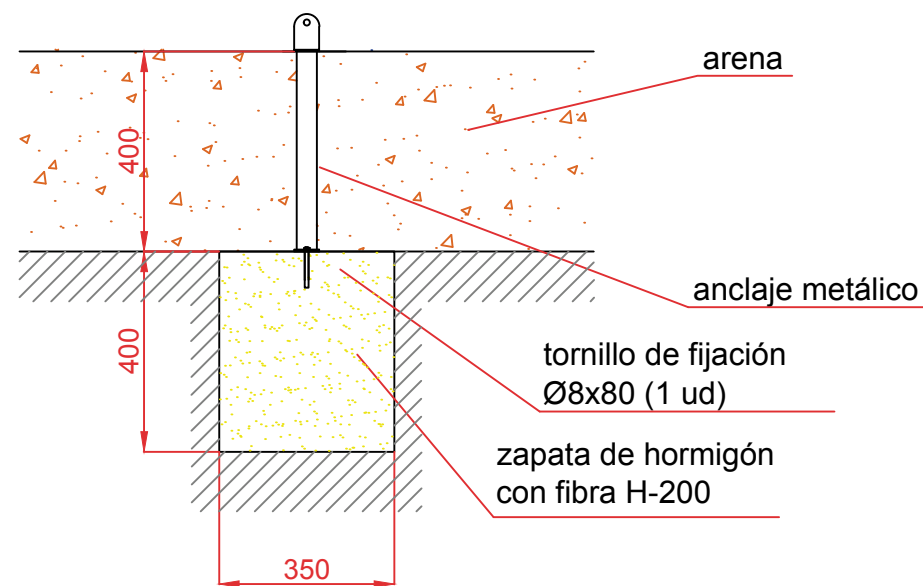
PLANTA



Dibujado		PLANO 1 VISTAS GENERALES		Ref: TBG04
Revisado				
Aprobado				
Descripción:		TOBOGÁN "SERPIS"	Escala:	Nº Hoja 2/4
			Fecha:	07/05/2019

DETALLES CIMENTACIÓN

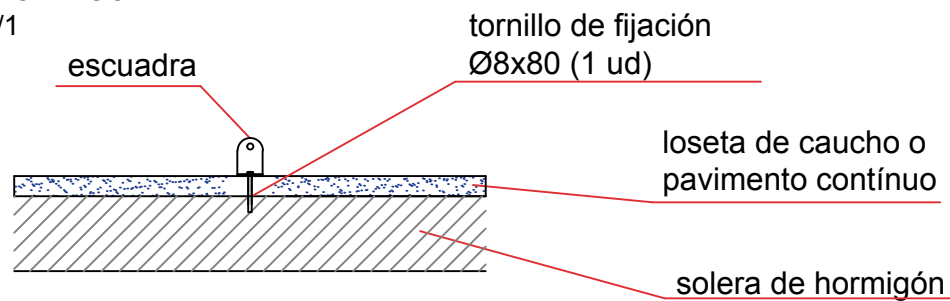
ESQUEMA DE CIMENTACIÓN
EN ARENA
E: 2/1



PLANTA CIMENTACIÓN



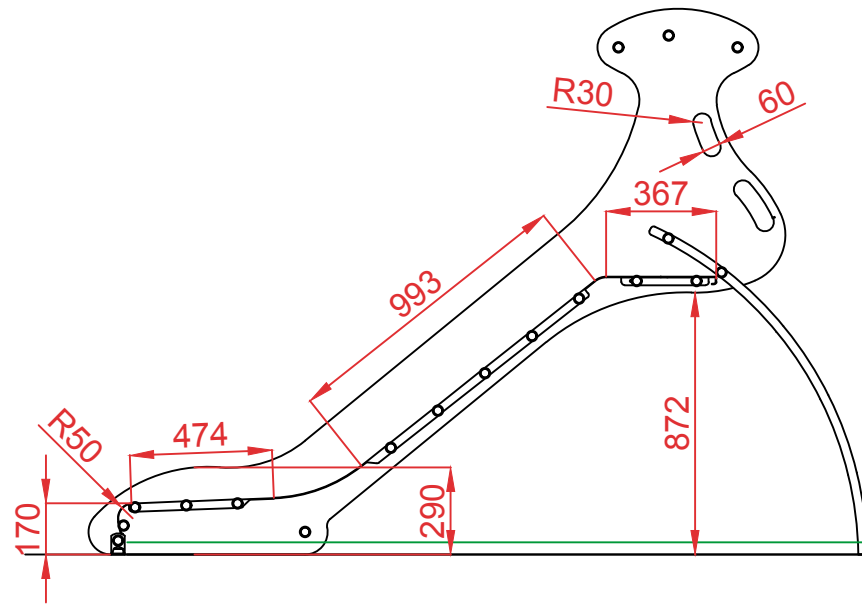
ESQUEMA DE CIMENTACIÓN
EN HORMIGÓN
E: 2/1



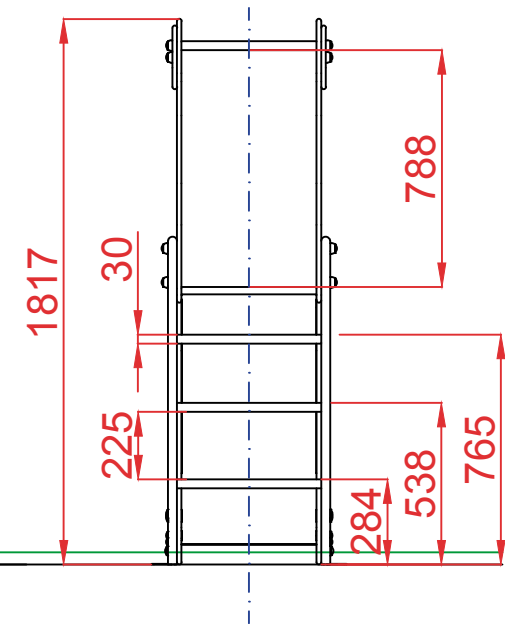
Dibujado		PLANO 2 CIMENTACIÓN Y ANCLAJES	Ref:	TBG04
Revisado				
Aprobado				
Descripción:		TOBOGÁN "SERPIS"	Escala:	Nº Hoja 3/4
			Fecha:	07/05/2019



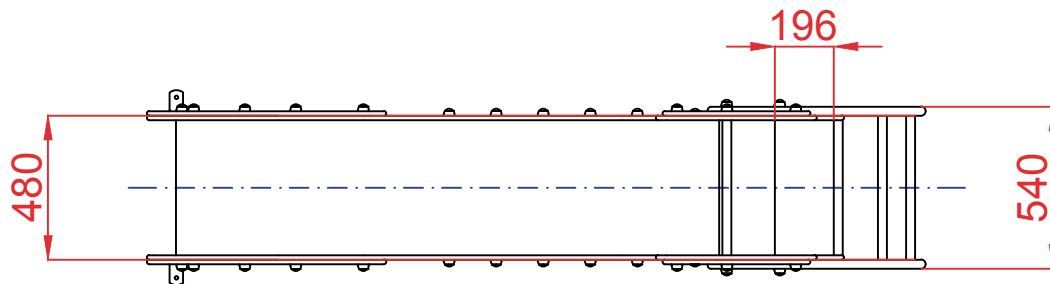
ALZADO




PERFIL



PLANTA



Dibujado		PLANO 3 VISTAS DE DETALLE		Ref: TBG04
Revisado				
Aprobado				
Descripción:		Escala:	Nº Hoja	
TOBOGÁN "SERPIS"			4/4	
		Fecha:	07/05/2019	