

DOCUMENTACIÓN TÉCNICA



Ref.: TBG06

Tobogán "Quipar"

UNE-EN 1176 -1:2018

UNE-EN 1176 -3:2018



Altura libre de caída: 1,36 m

Edad recomendada de uso: a partir de 3 años

Componentes plásticos: Polietileno de alta densidad con protección UV

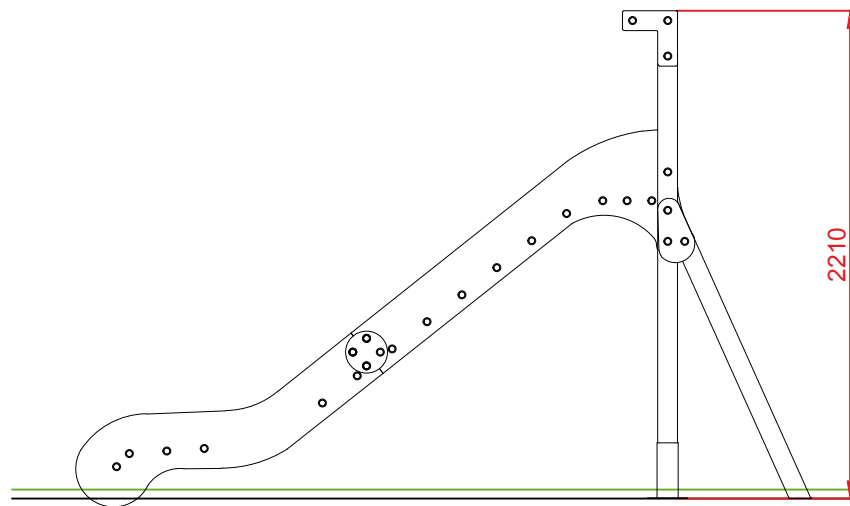
Rampa de tobogán: acero inoxidable

Tubo superior: acero inoxidable

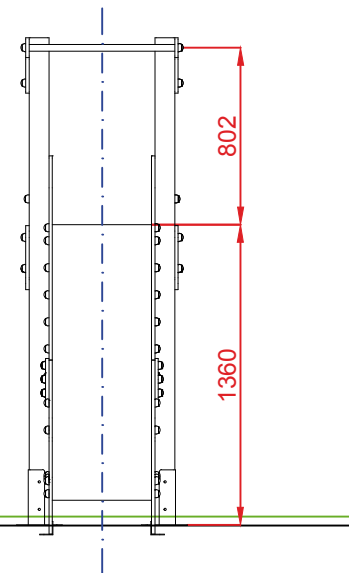
Tornillería protegida con tapones de polipropileno

Madera de pino tratada en autoclave Nivel IV

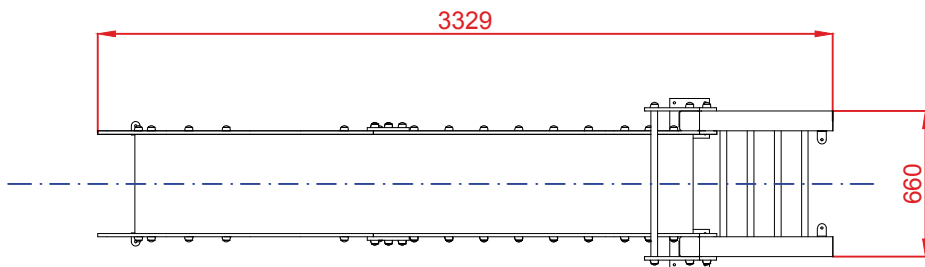
ALZADO



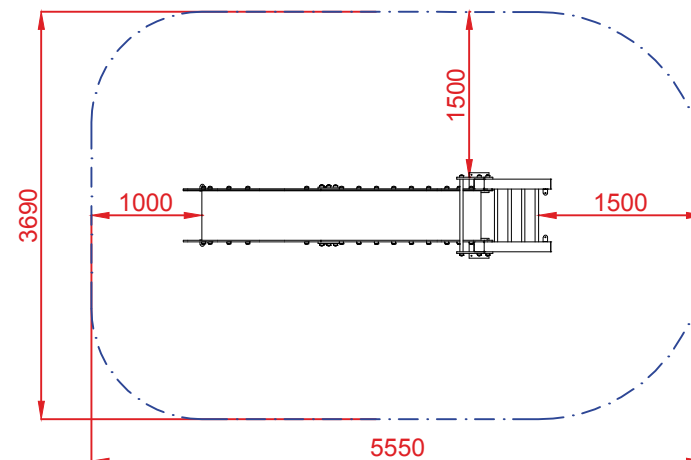
PERFIL




PLANTA



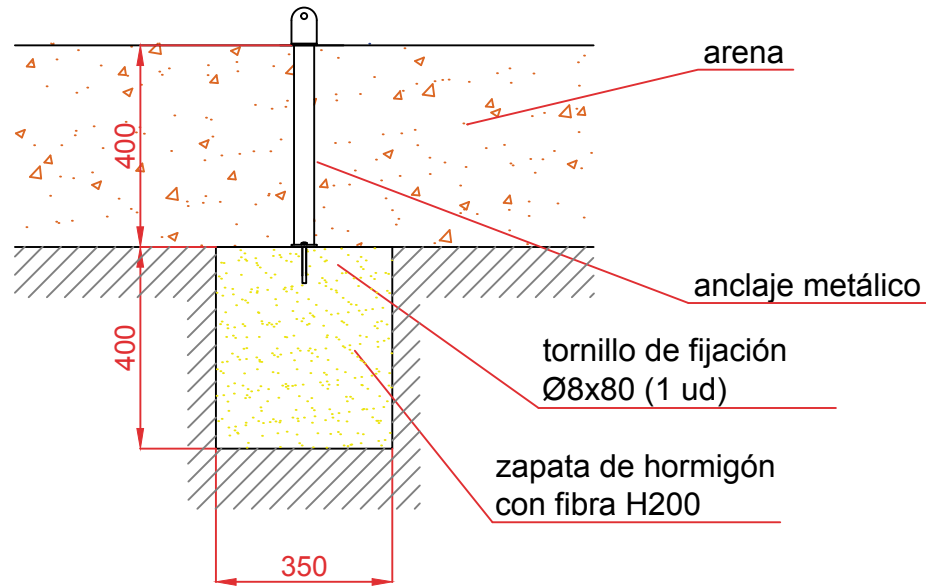
ÁREA DE SEGURIDAD
Superficie= 19,5 m2
E: 1/2



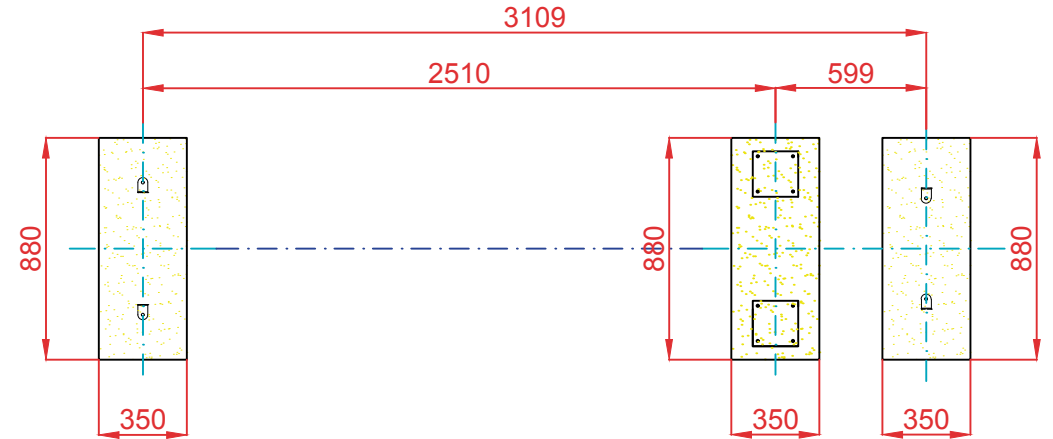
Dibujado		PLANO 1 VISTAS GENERALES	Ref:	TBG06
Revisado				
Aprobado				
Descripción:		TOBOGÁN "QUIPAR"	Escala:	Nº Hoja 2/4
			Fecha:	05/08/2019

DETALLES CIMENTACIÓN

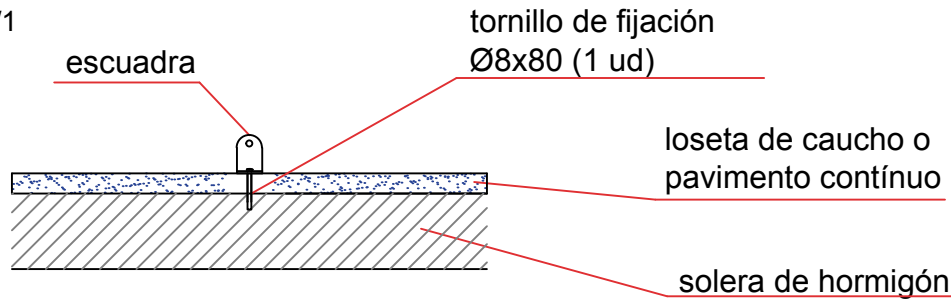
ESQUEMA DE CIMENTACIÓN
EN ARENA
E: 2/1




PLANTA CIMENTACIÓN

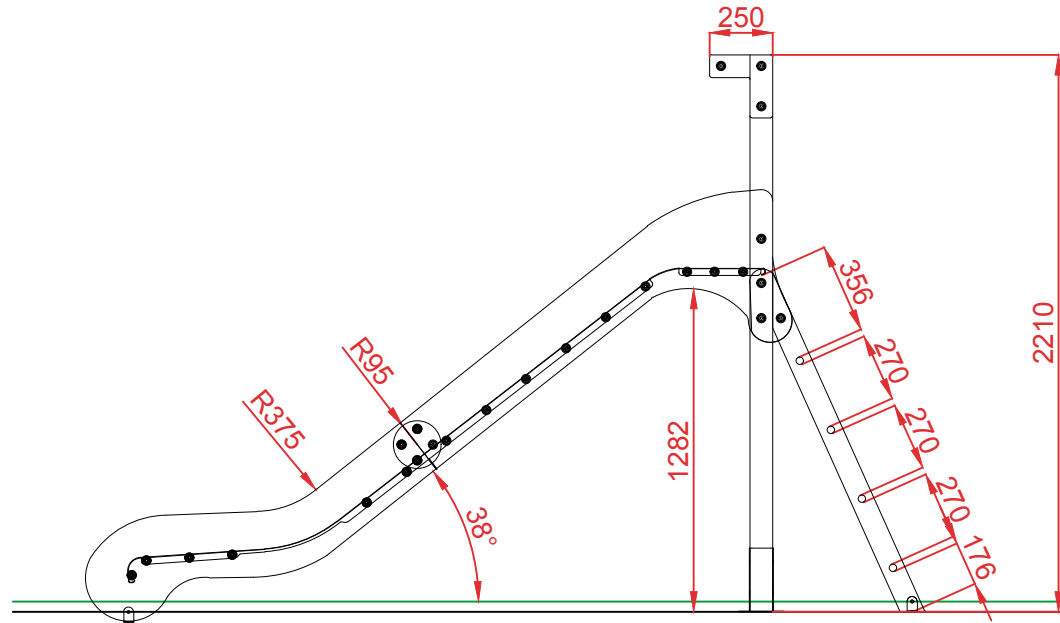


ESQUEMA DE CIMENTACIÓN
EN HORMIGÓN
E: 2/1

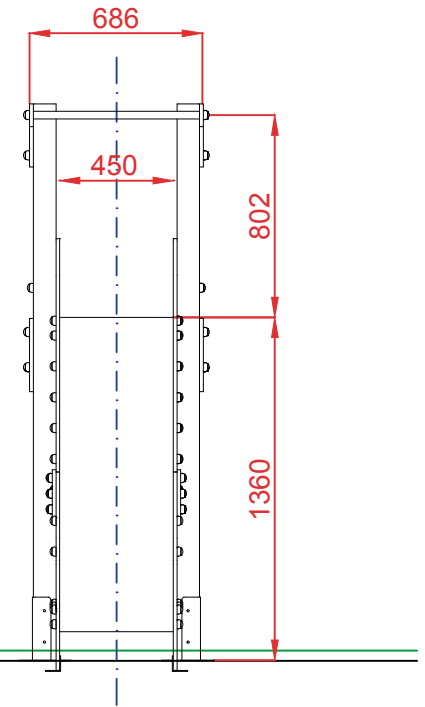


Dibujado		PLANO 2 CIMENTACIÓN Y ANCLAJES		Ref: TBG06
Revisado				
Aprobado				
Descripción:	TOBOGÁN "QUIPAR"	Escala:	Nº Hoja 3/4	
		Fecha:	05/08/2019	

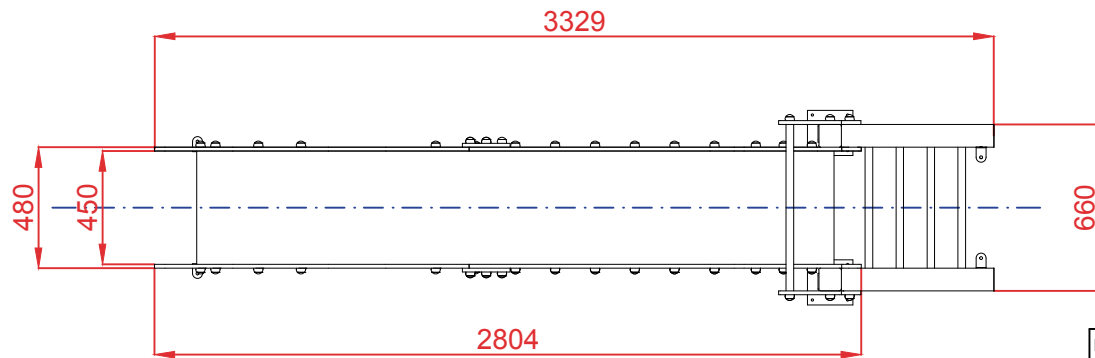
ALZADO




PERFIL



PLANTA



Dibujado		PLANO 3 VISTAS DE DETALLE		Ref: TBG06
Revisado				
Aprobado				
Descripción:	TOBOGÁN "QUIPAR"	Escala:	Nº Hoja 4/4	
		Fecha:	05/08/2019	