

DOCUMENTACIÓN TÉCNICA



Ref.: TBG08

Tobogán “Quipar Baby”

UNE-EN 1176 -1:2018

UNE-EN 1176 -3:2018



Altura libre de caída: 0,6 m

Edad recomendada de uso: a partir de 1 año

Componentes plásticos: Polietileno de alta densidad con protección UV

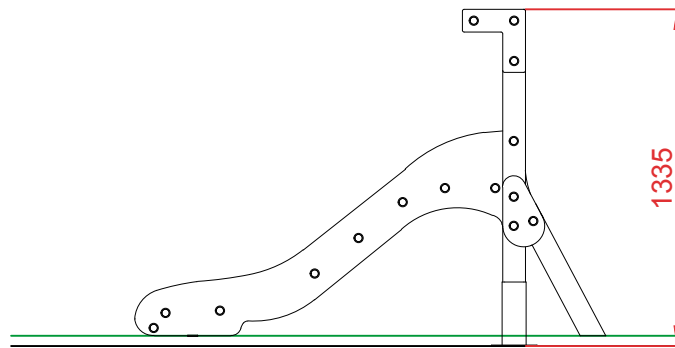
Rampa de tobogán: acero inoxidable

Tubo superior: acero inoxidable

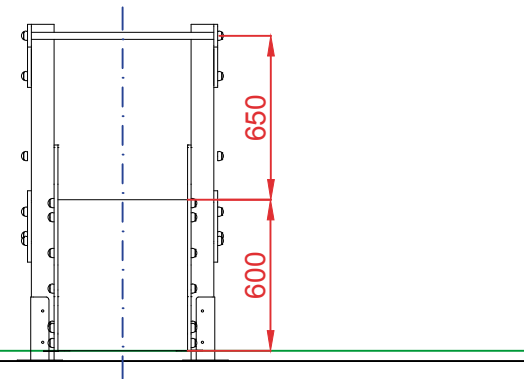
Tornillería protegida con tapones de polipropileno

Madera de pino tratada en autoclave Nivel IV

ALZADO



PERFIL

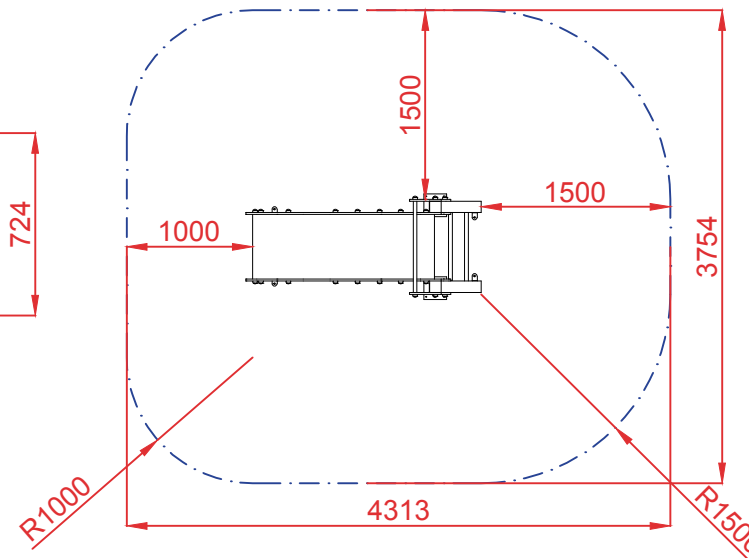
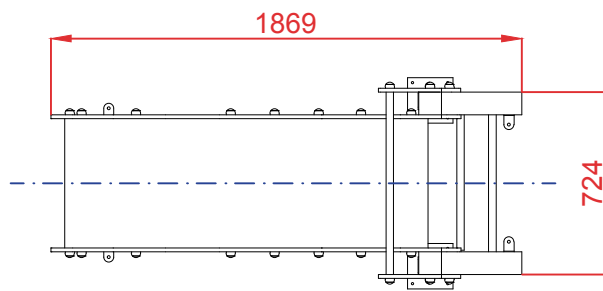



ÁREA DE SEGURIDAD

Superficie= 14,7 m²

E:1/2

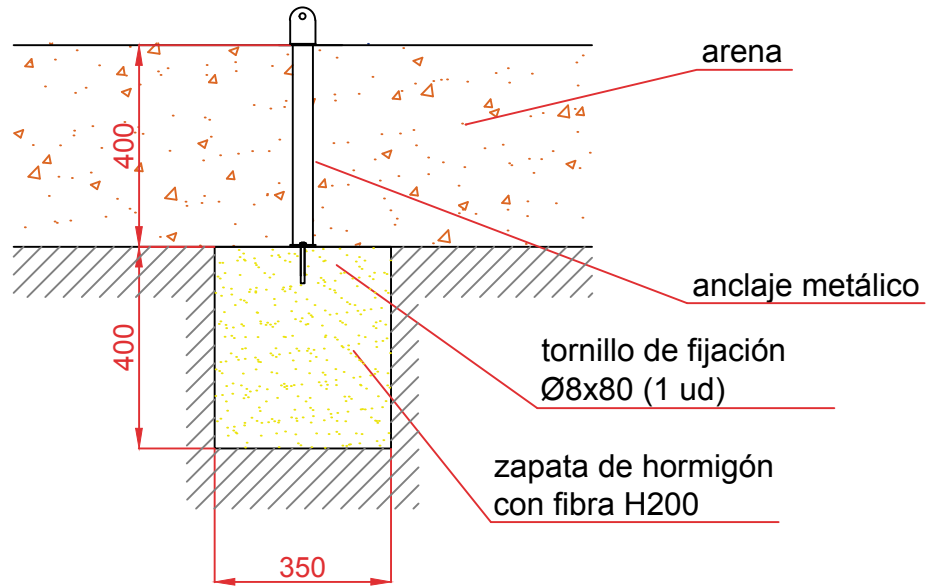
PLANTA



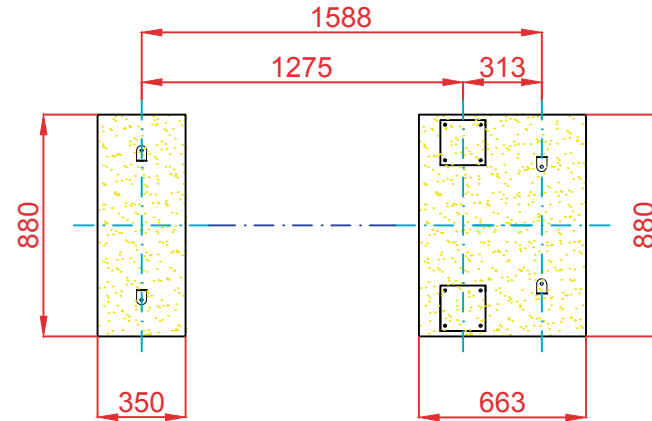
Dibujado		PLANO 1		Ref: TBG08
Revisado		VISTAS GENERALES		
Aprobado				
Descripción: TOBOGÁN "QUIPAR BABY"		Escala:	Nº Hoja 2/4	
		Fecha: 06/08/2019		

DETALLES CIMENTACIÓN

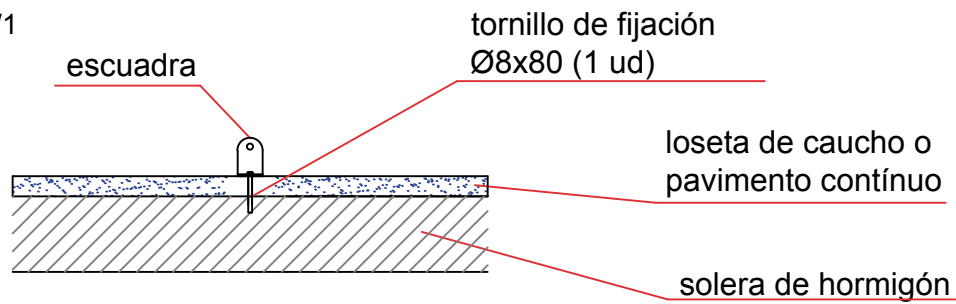
ESQUEMA DE CIMENTACIÓN
EN ARENA
E: 2/1




PLANTA CIMENTACIÓN

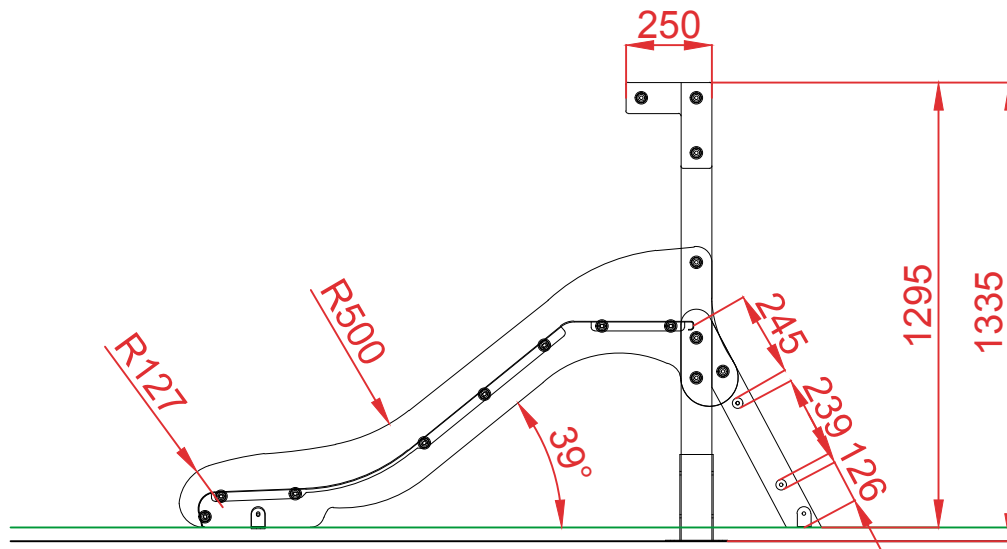


ESQUEMA DE CIMENTACIÓN
EN HORMIGÓN
E: 2/1

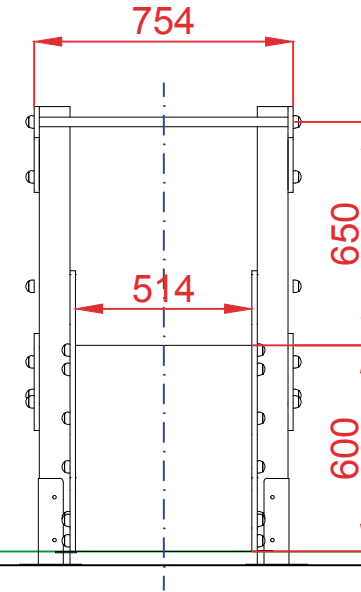


Dibujado		PLANO 2 CIMENTACIÓN Y ANCLAJES		Ref: TBG08
Revisado				
Aprobado				
Descripción:	TOBOGÁN "QUIPAR BABY"		Escala:	Nº Hoja 3/4
			Fecha:	06/08/2019

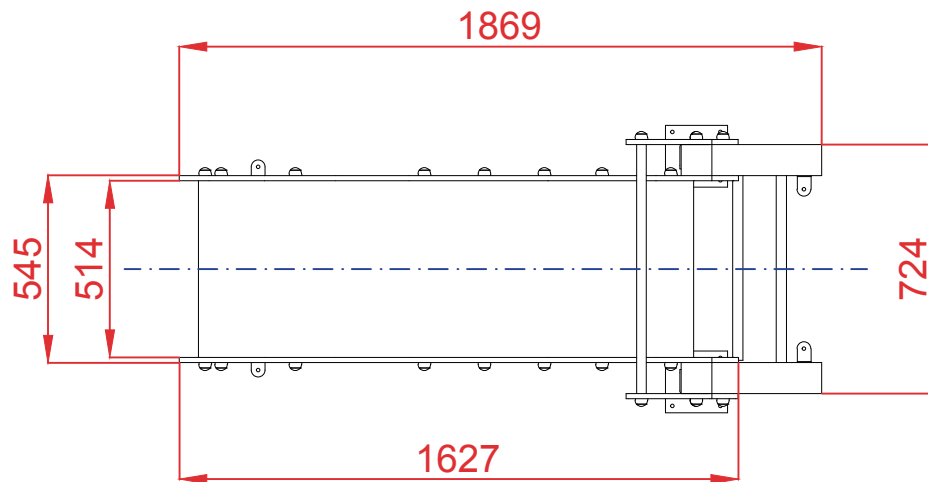
ALZADO




PERFIL



PLANTA



Dibujado		PLANO 3 VISTAS DE DETALLE		Ref: TBG08
Revisado				
Aprobado				
Descripción:	TOBOGÁN "QUIPAR BABY"		Escala:	Nº Hoja 4/4
			Fecha:	05/08/2019