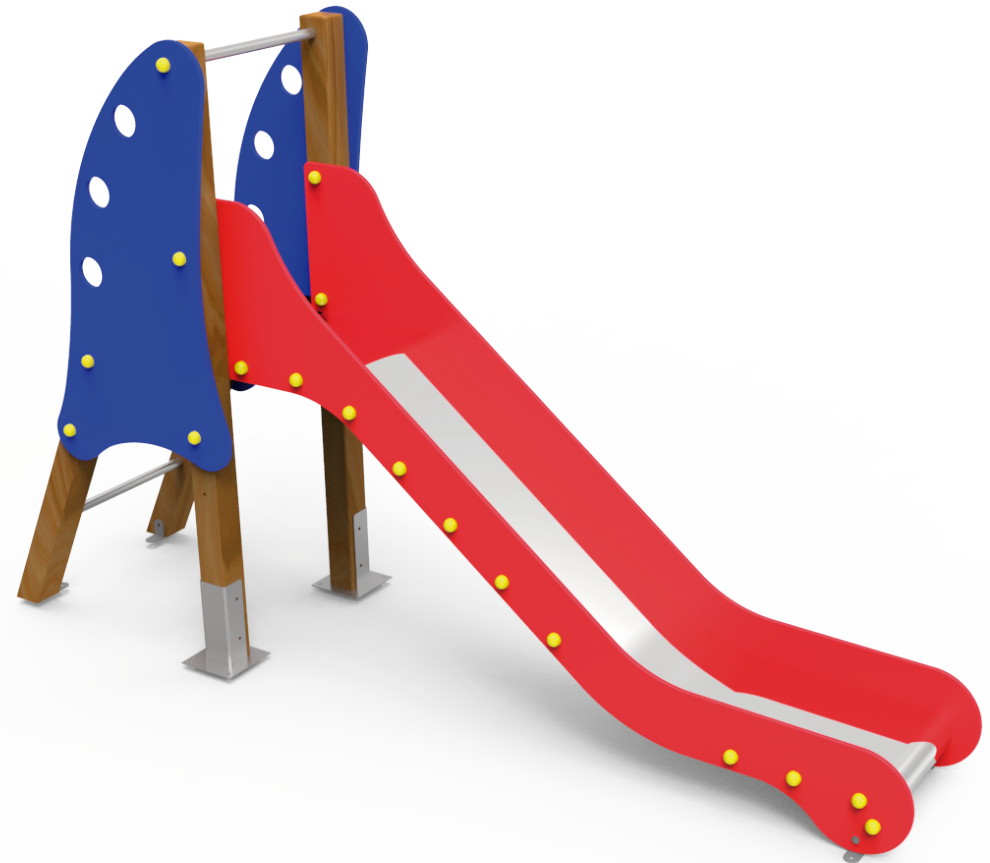


# DOCUMENTACIÓN TÉCNICA



Ref.: TBG10

Tobogán "Guadalentín Mini"



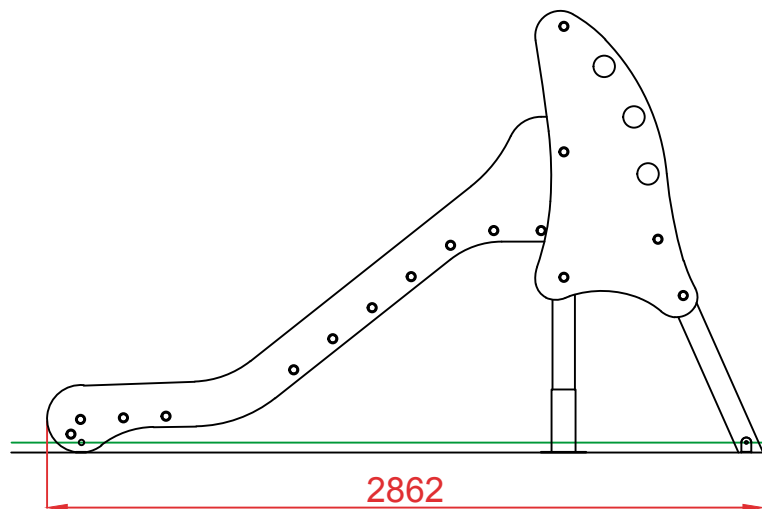
UNE-EN 1176 -1:2018

UNE-EN 1176 -3:2018

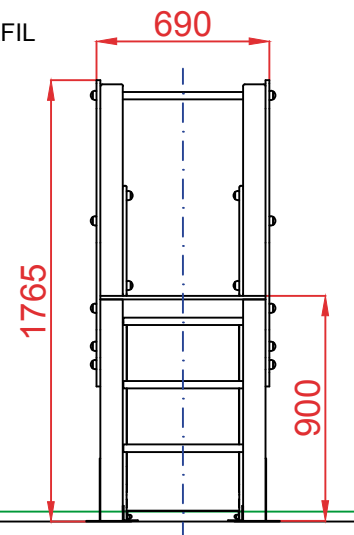


Altura libre de caída: 0,90 m  
Edad recomendada de uso: a partir de 3 años  
Componentes plásticos: Polietileno de alta densidad con protección UV  
Rampa de tobogán: acero inoxidable  
Tubo superior: acero inoxidable  
Tornillería protegida con tapones de polipropileno  
Madera de pino tratada en autoclave Nivel IV

ALZADO

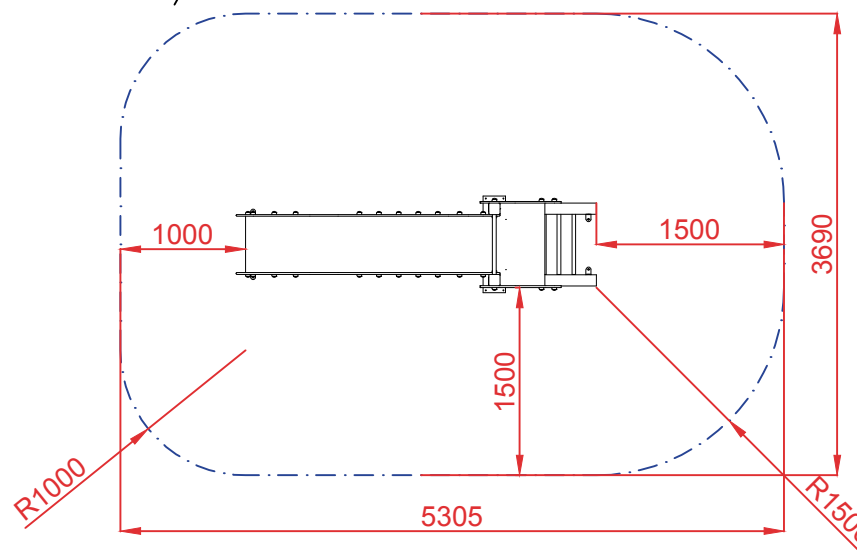
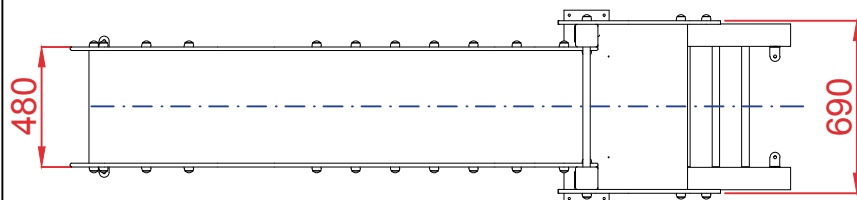



PERFIL



ÁREA DE SEGURIDAD  
Superficie= 18.18 m2  
E:1/2

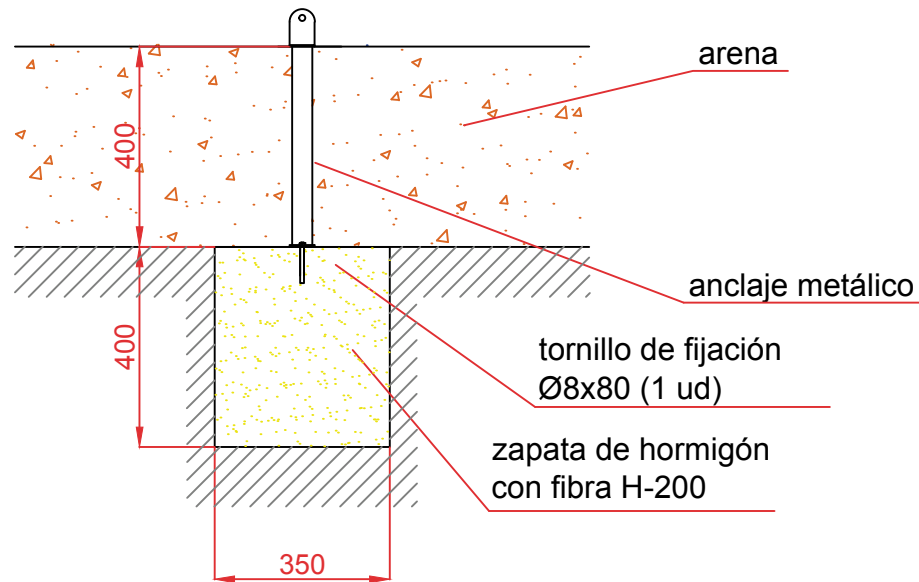
PLANTA



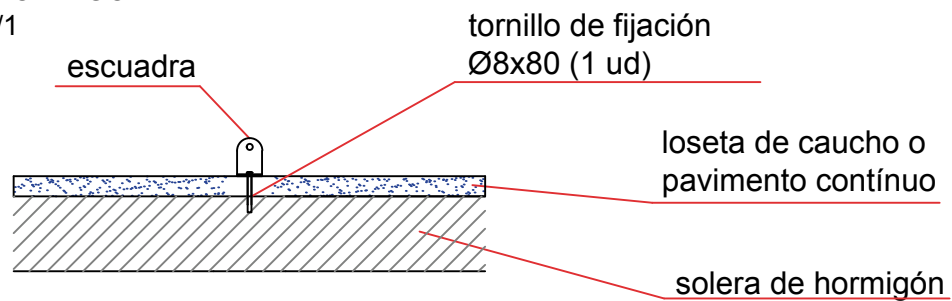
Dibujado		PLANO 1		Ref: TBG10
Revisado		VISTAS GENERALES		
Aprobado				
Descripción:		Escala:	Nº Hoja	
TOBOGÁN "GUADALENTÍN MINI"			2/4	
		Fecha:	07/05/2019	

# DETALLES CIMENTACIÓN

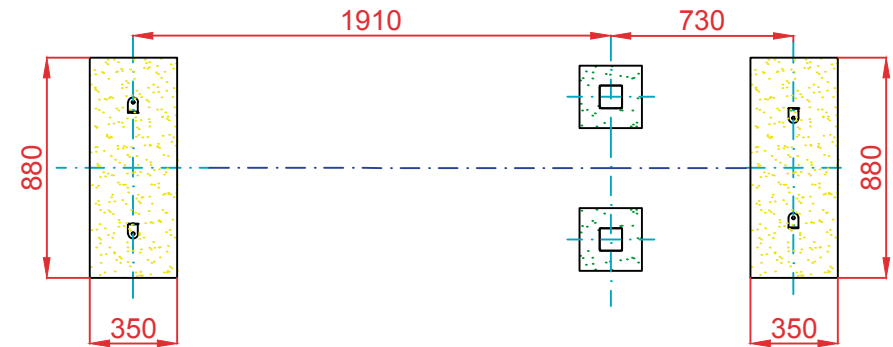
ESQUEMA DE CIMENTACIÓN  
EN ARENA  
E: 2/1




ESQUEMA DE CIMENTACIÓN  
EN HORMIGÓN  
E: 2/1

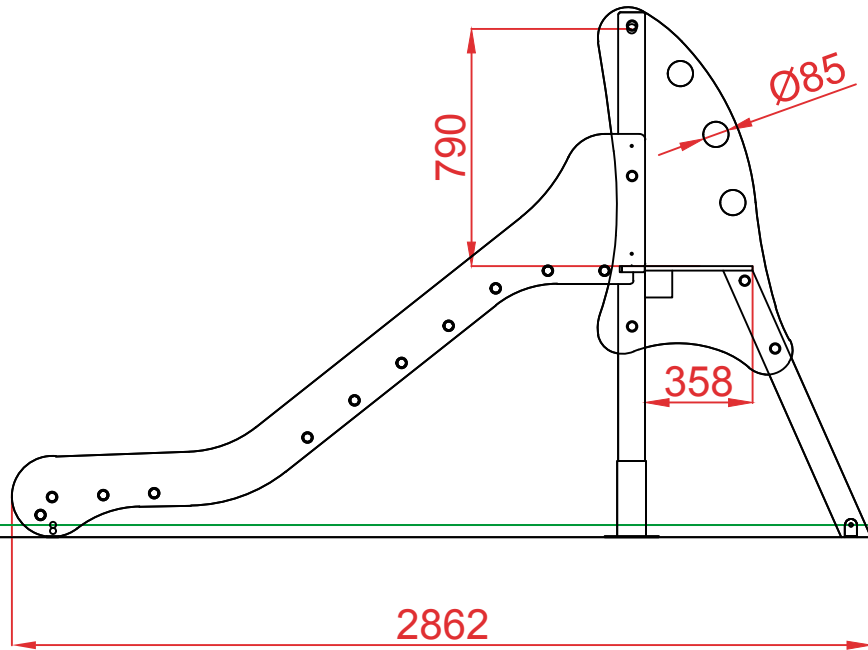


PLANTA CIMENTACIÓN

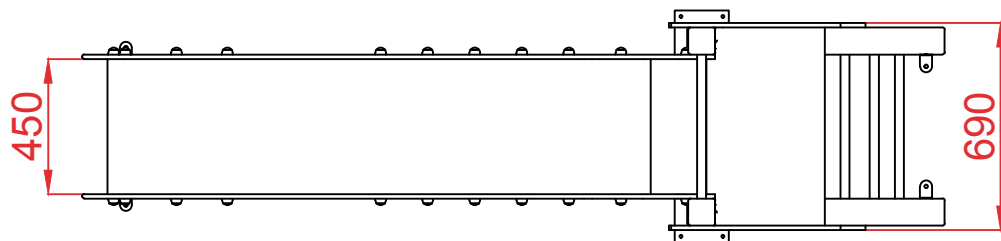
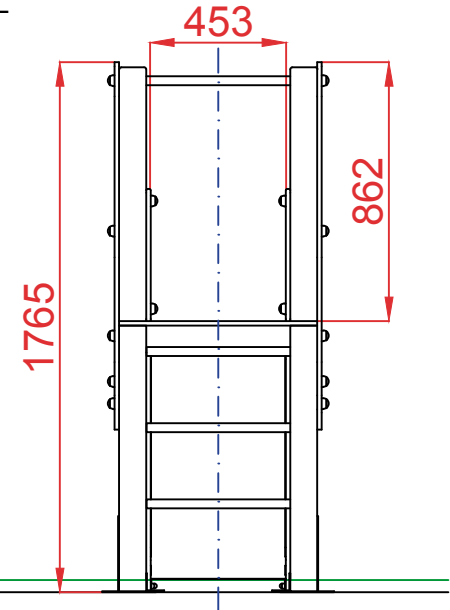



Dibujado		PLANO 2 CIMENTACIÓN Y ANCLAJES	Ref:	TBG10
Revisado				
Aprobado				
Descripción:		TOBOGÁN "GUADALENTÍN MINI"	Escala:	Nº Hoja 3/4
			Fecha:	07/05/2019

ALZADO



PERFIL



Dibujado		PLANO 3 VISTAS DE DETALLE		Ref: TBG10
Revisado				
Aprobado				
Descripción:		TOBOGÁN "GUADALENTÍN MINI"	Escala:	Nº Hoja 4/4
			Fecha:	07/05/2019