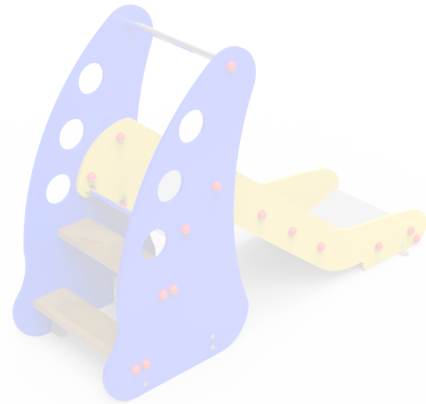


DOCUMENTACIÓN TÉCNICA

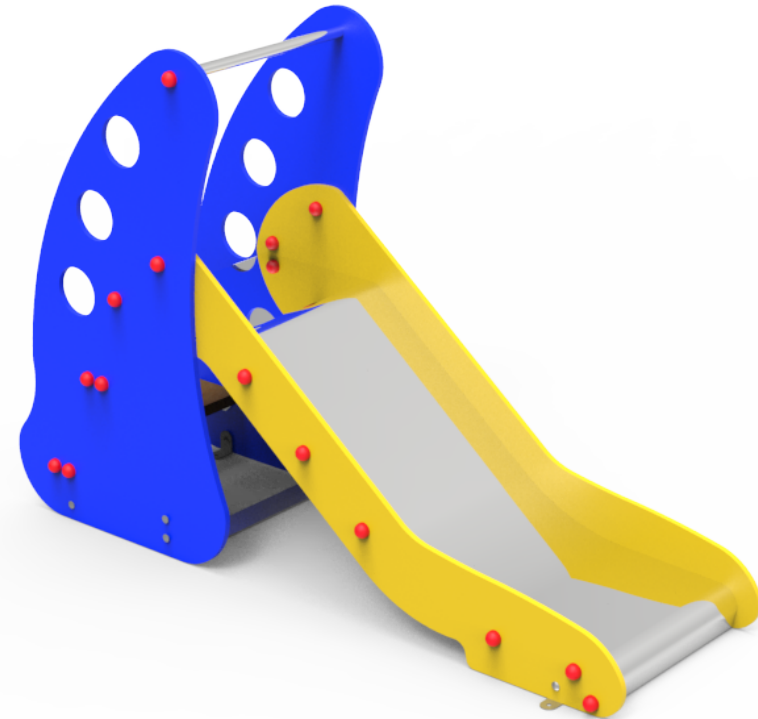


Ref.: TBG11

Tobogán “Guadalentín Baby”

UNE-EN 1176 -1:2018

UNE-EN 1176 -3:2018



Altura libre de caída: 0,6 m

Edad recomendada de uso: a partir de 1 año

Componentes plásticos: Polietileno de alta densidad con protección UV

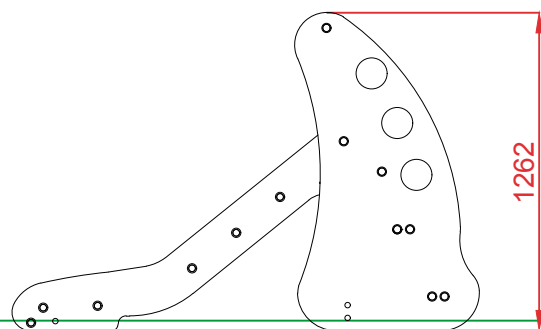
Rampa de tobogán: acero inoxidable

Tubo superior: acero inoxidable

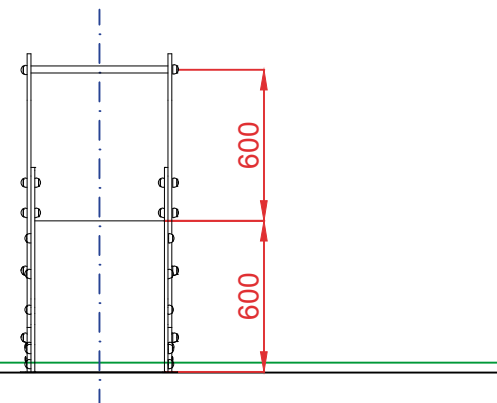
Tornillería protegida con tapones de polipropileno

Madera de pino tratada en autoclave Nivel IV

ALZADO

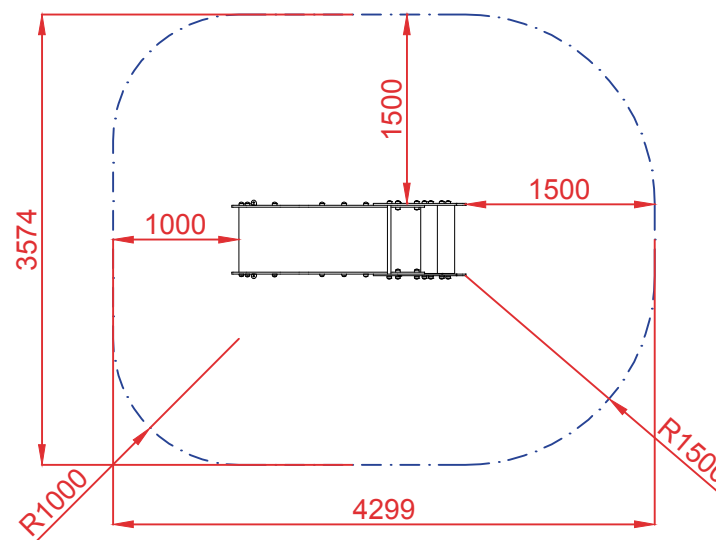
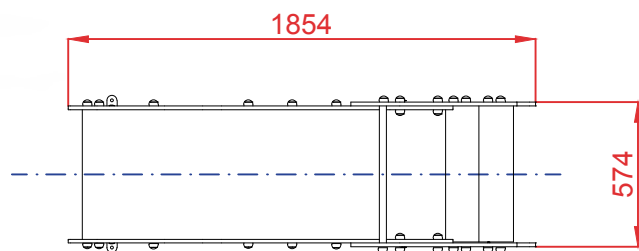



PERFIL



ÁREA DE SEGURIDAD
Superficie= 14 m²
E:1/2

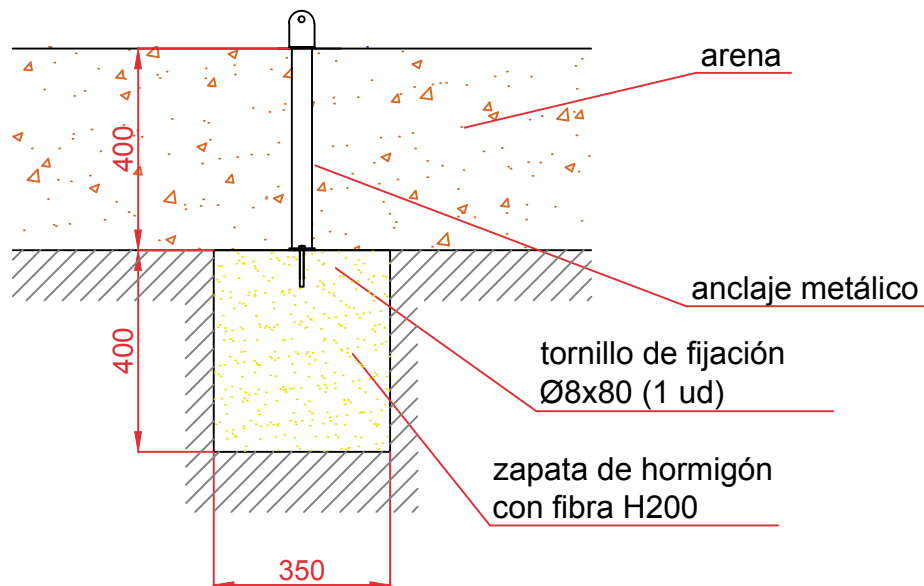
PLANTA



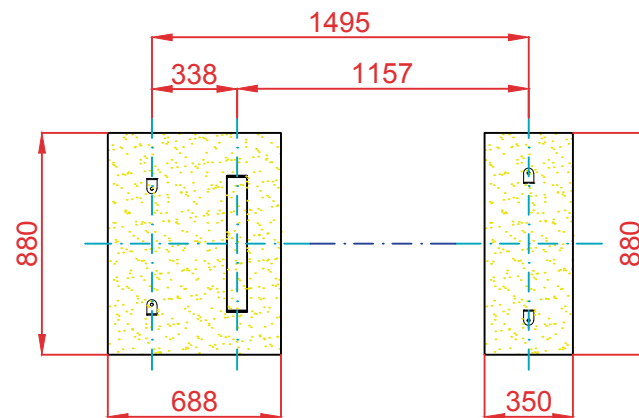
Dibujado		PLANO 1 VISTAS GENERALES		Ref: TBG11
Revisado				
Aprobado				
Descripción:	TOBOGÁN "GUADALENTÍN BABY"		Escala: N° Hoja 2/4	
			Fecha: 08/08/2019	

DETALLES CIMENTACIÓN

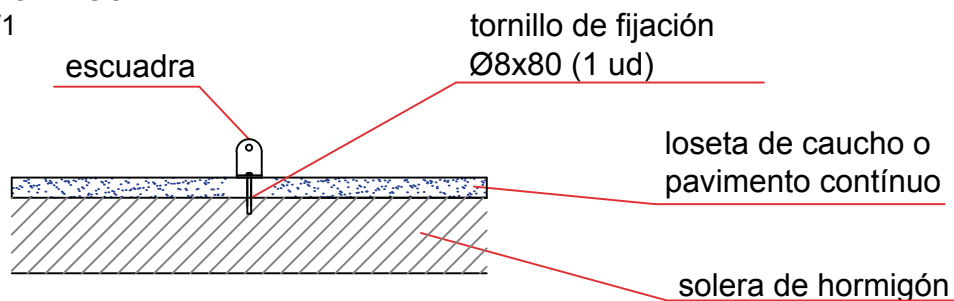
ESQUEMA DE CIMENTACIÓN
EN ARENA
E: 2/1




PLANTA CIMENTACIÓN

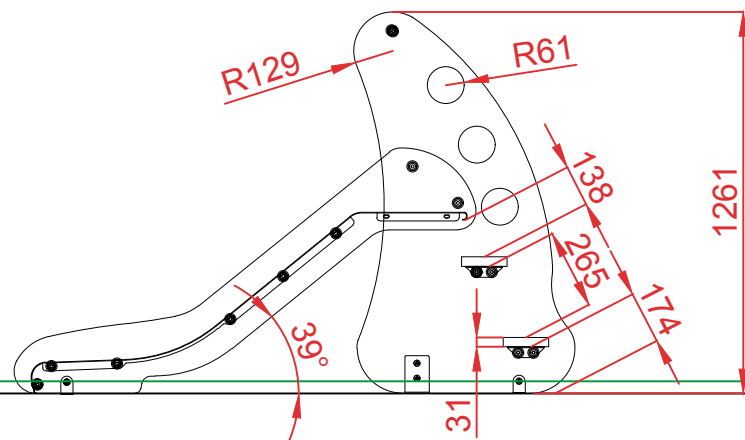


ESQUEMA DE CIMENTACIÓN
EN HORMIGÓN
E: 2/1

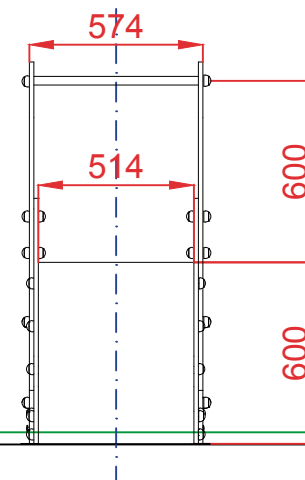


Dibujado		PLANO 2 CIMENTACIÓN Y ANCLAJES		Ref: TBG11
Revisado				
Aprobado				
Descripción:		TOBOGÁN "GUADALENTÍN BABY"	Escala:	Nº Hoja 3/4
			Fecha:	08/08/2019

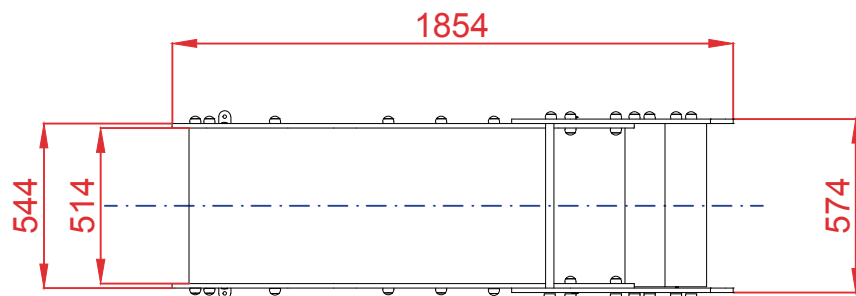
ALZADO




PERFIL



PLANTA



Dibujado		PLANO 3		Ref: TBG11
Revisado		VISTAS DE DETALLE		
Aprobado				
Descripción:		ESCALA:	Nº Hoja	
TOBOGÁN "GUADALENTÍN BABY"			4/4	
		Fecha:	08/08/2019	